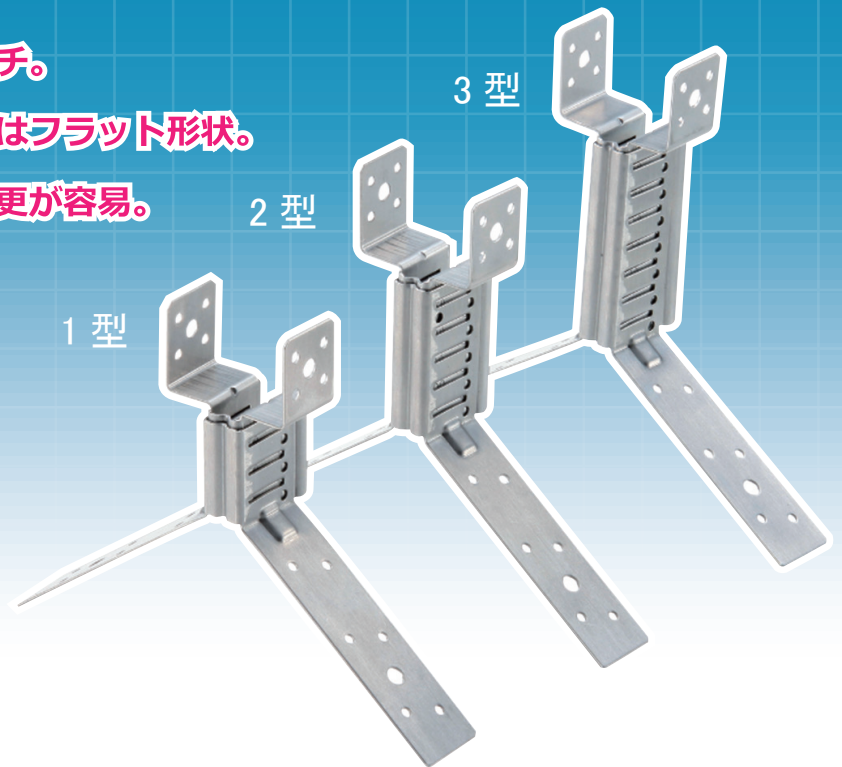
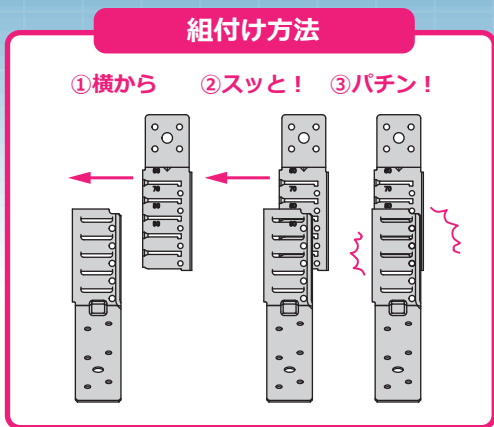


# ワンタッチ自在式棟金具 タワーロック（自在式）

特許取得済 特許第 4309868 号

## ここがポイント！

- ①エンボスと丸孔によるワンタッチ。
- ②内爪+スライド方式なので側面はフラット形状。
- ③ワンタッチ構造のためサイズ変更が容易。

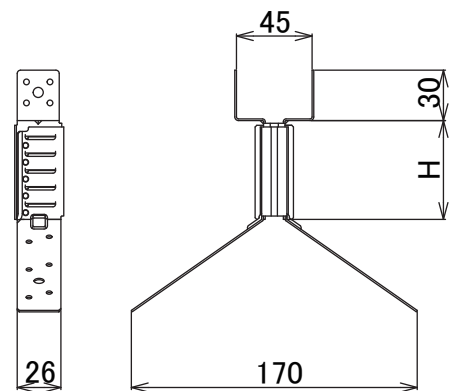


### ■ 製品仕様

材質：SUS430・SUS304

板厚：【上材】1.0 mm 【下材】1.0 mm（全材質共通）

### ■ 寸法図



### ■ 製品タイプ別自在寸法一覧

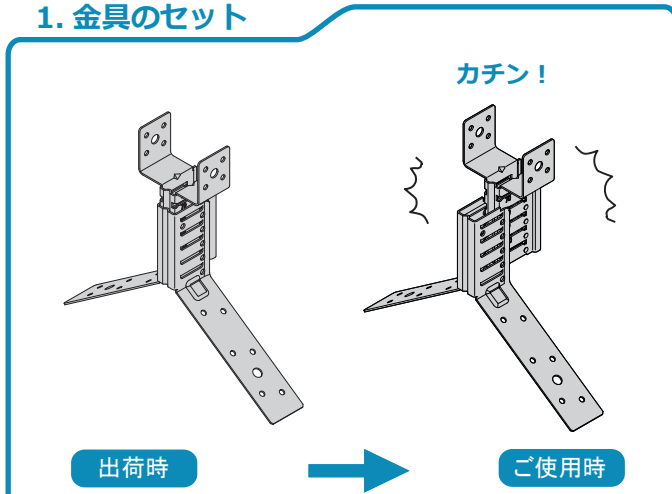
SUS430		SUS304	
タイプ	自在寸法	タイプ	自在寸法
1型	40 mm～ 60 mm	1型	40 mm～ 60 mm
2型	60 mm～ 100 mm	2型	60 mm～ 100 mm
3型	80 mm～ 130 mm	3型	80 mm～ 130 mm

※ 1ケース 100 入

※ 1ケース 100 入

# タワーロック 施工方法

## 1. 金具のセット

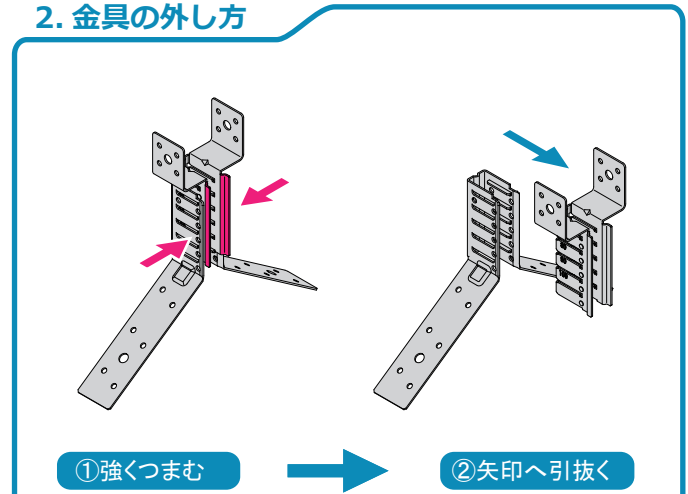


カチン!

出荷時 → ご使用時

製品はエンボスが半掛けになっておりますので、まずは、高さをセットしてから、ご使用ください。  
(セット時はカチンと音がするまでスライドさせて下さい)

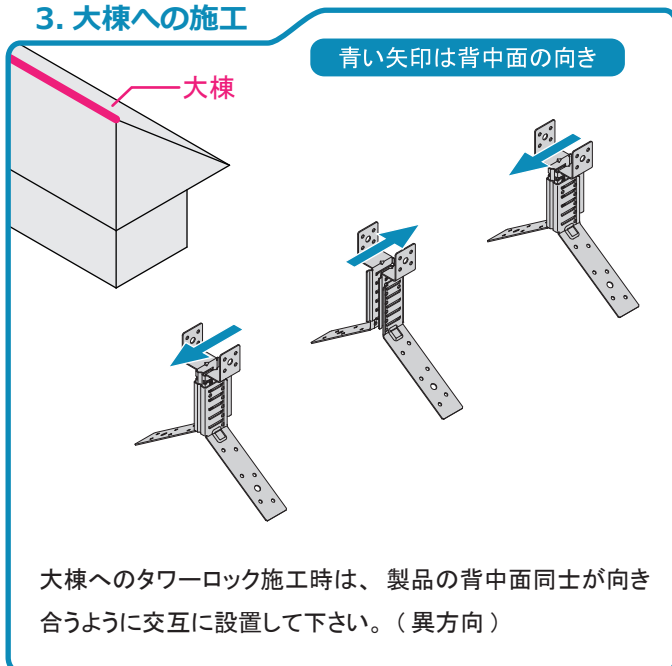
## 2. 金具の外し方



①強くつまむ → ②矢印へ引抜く

① 製品のつばを強くつまみながら、(赤色部)  
② 青い矢印の方向へ引抜いて下さい。

## 3. 大棟への施工

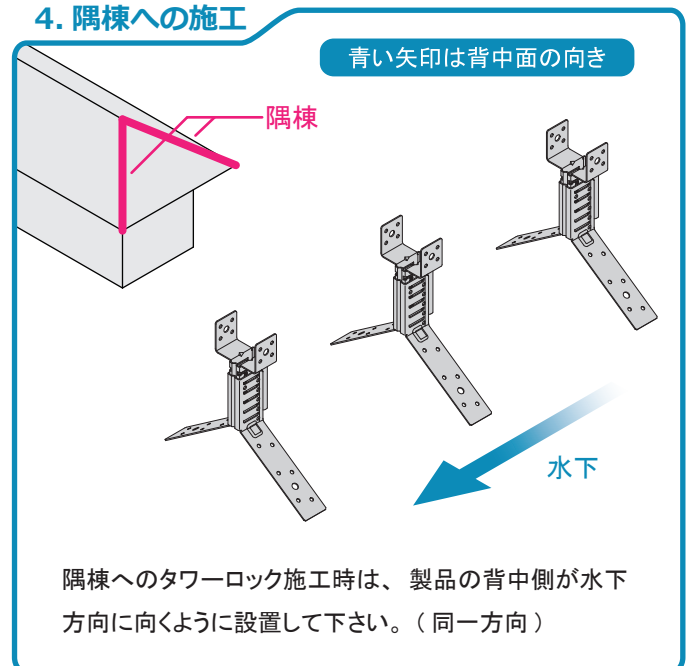


青い矢印は背中面の向き

大棟

大棟へのタワーロック施工時は、製品の背中面同士が向き合うように交互に設置して下さい。(異方向)

## 4. 隅棟への施工



青い矢印は背中面の向き

隅棟

隅棟へのタワーロック施工時は、製品の背中側が水下方向に向くように設置して下さい。(同一方向)

水下

※ 施工方法 1、2 を何度も繰り返すと若干金具(エンボス)が緩む場合があります。

※ 垂木受け部には、20mm 前後のビス又は、片側一箇所以上釘をご使用下さい。

※ 固定部には、片側 2 箇所以上釘で固定して下さい。また、屋根構造や勾配・他諸事情により釘打ち出来ない場合を想定し、広く対応するために製品には釘穴を予め多く設置してあります。