

# 屋根形状詳細

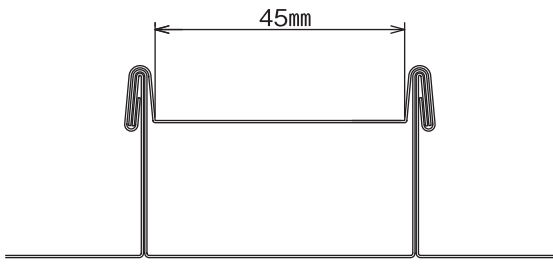
D-SWAT

SWALLOW-PV

SK FRAME

D-FOURS

林式瓦棒葺(巾45mm)芯木無し



D-SWAT  
対応架台金具

瓦棒(林式45)  
中間セット／端部セット

P33

SWALLOW-PV  
対応架台金具

瓦棒(林式45)

P57

SK FRAME  
対応架台金具

瓦棒(林式45)

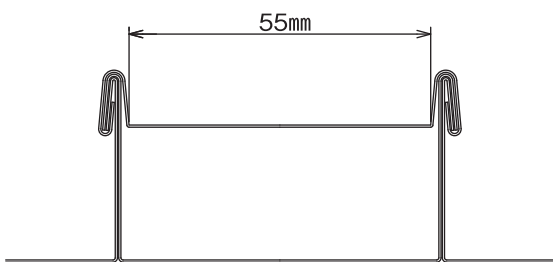
P68

D-FOURS  
対応架台金具

瓦棒(林式45)  
中間用／端部用

P82

林式瓦棒葺(巾55mm)芯木無し



D-SWAT  
対応架台金具

瓦棒(林式55)  
中間セット／端部セット

P34

SWALLOW-PV  
対応架台金具

瓦棒(林式55)

P57

SK FRAME  
対応架台金具

瓦棒(林式55)

P68

D-FOURS  
対応架台金具

瓦棒(林式55)  
中間用／端部用

P83

## 瓦棒

横葺・段葺

石付段葺

立平・立ハゼ

瓦棒

重ね式折版

ハゼ式折版

カンゴフセツェン  
嵌合折版

予備部材  
オプション

D-SWAT

横葺

立平・立ハゼ

瓦棒

重ね式折版

ハゼ式折版

カンゴフセツェン  
嵌合折版

オプション

SWALLOW-PV

本体

立平・立ハゼ

瓦棒

重ね式折版

ハゼ式折版

オプション  
予備部品

SK FRAME

立平・立ハゼ

瓦棒

重ね式折版

ハゼ式折版

ハゼ式  
カンゴフセツェン  
嵌合折版

INB折版

オプション

D-FOURS

本体

オプション

横葺

嵌合立平  
瓦棒

スレート  
平板瓦

グリッドガード

SNOW TRUSS

瓦・スレート  
シングル

### 瓦棒(林式45) 中間セット

品番

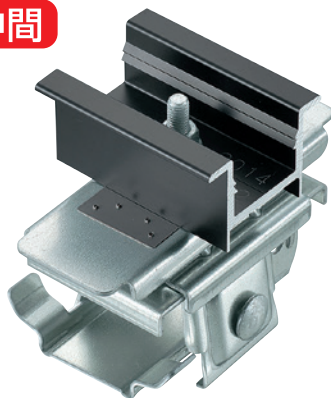
DS-KWH45-C-□□

商品名

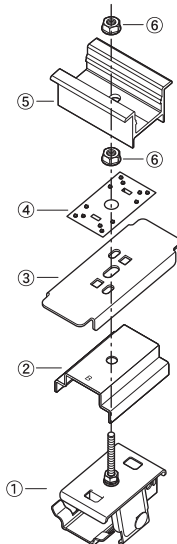
D-SWAT 瓦棒(林式45) 中間セット(B)□□

□□は H31、H35、H40、H45、H50、HIT、MD37・MD46 のいずれか  
適合するモジュール押え金具の高さもしくはタイプが入ります。(P4参照)

中間



(高耐食鋼板製)



番号	名称	数量
①	瓦棒(林式45)本体	1
②	ベーススペーサー(B)	1
③	受け金具(F)	1
④	アース金具	1
⑤	押え金具(中間用)	1
⑥	D-LOCKナット	2

付属品



番号	名称	数量
①	不陸調整スペーサー	2

### 瓦棒(林式45) 端部セット

品番

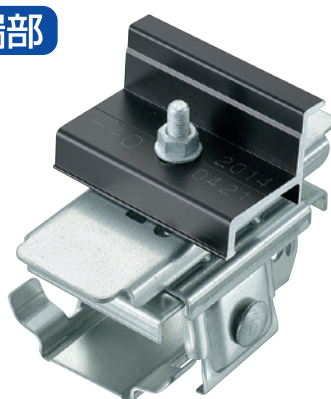
DS-KWH45-T-□□

商品名

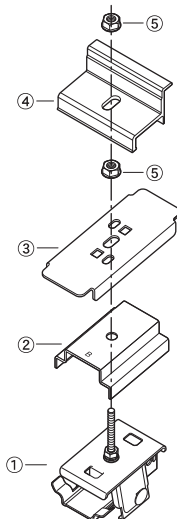
D-SWAT 瓦棒(林式45) 端部セット(B)□□

□□は H31、H35、H40、H45、H50、HIT、MD37・MD46 のいずれか  
適合するモジュール押え金具の高さもしくはタイプが入ります。(P4参照)

端部

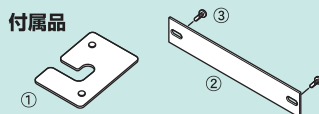


(高耐食鋼板製)



番号	名称	数量
①	瓦棒(林式45)本体	1
②	ベーススペーサー(B)	1
③	受け金具(F)	1
④	押え金具(端部用)	1
⑤	D-LOCKナット	2

付属品



番号	名称	数量
①	不陸調整スペーサー	2
②	パネル間アースプレート	1
③	テクスビス(頭黒)	2

### 適合屋根

適合に関しましては都度ご相談ください。

### 製品強度<sup>(※3)</sup>

耐力(kN)	引抜き	圧縮	スベリ
最大値 <sup>※1</sup>	2.70	4.70	2.70
短期許容 <sup>※2</sup>	1.35	2.35	1.35
長期許容 <sup>※2</sup>	0.68	1.18	0.68

※1 社内試験における結果。(参考値として三晃式で代用)

※2 短期許容=最大耐力 1/2、長期許容=最大耐力 1/4として算出。

※3 表内の数値は目安となります。屋根仕様により数値は変動します。