

段葺用先付雪止アングルタイプ

アングルライン 段葺

(I型)・(II型)・(大)



I 型

II 型

大

ここがポイント！

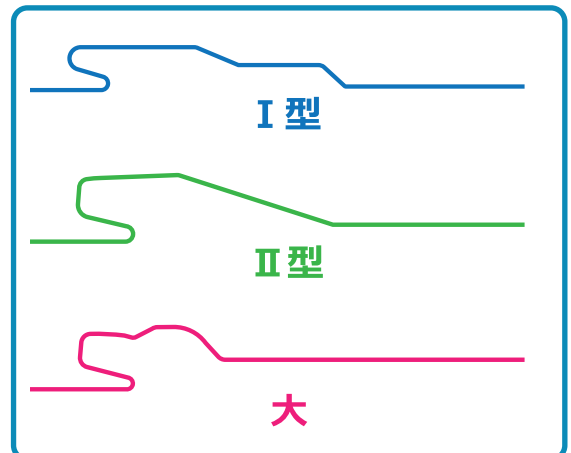
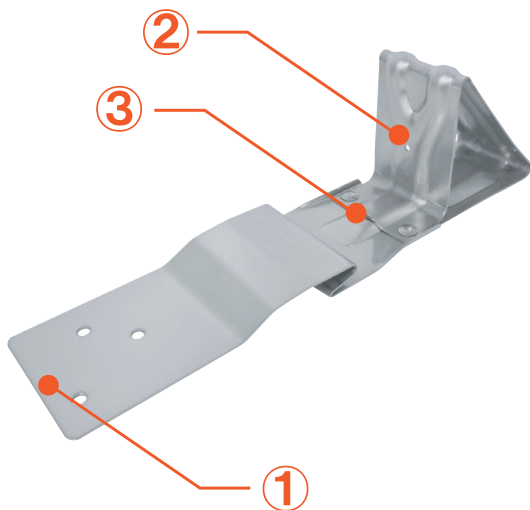
- ① 足幅が 50mm から 60mm となり、強度 UP!
- ② アングル固定用のビス穴 (Φ3mm) 追加!
- ③ 頭から足へと繋がるビード形状で一体感のあるデザイン!

■ 製品仕様

材質：SUS304 (全種共通)

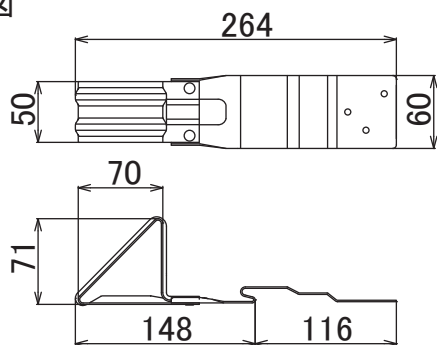
板厚：1.2 mm (全種共通)

■ 足形状の違い



アングルライン 段葺 (I 型)

■ 寸法図



■ 材質・仕上

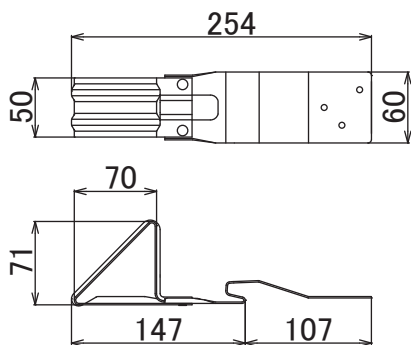
アングル
50mm
まで取付可

材 質	仕 上
SUS304	生地

- ※ 1 ケース 50 入
- ※ 各種カラー塗装承ります。

アングルライン 段葺 (II 型)

■ 寸法図



■ 材質・仕上

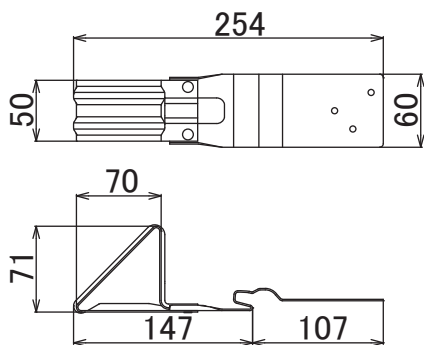
アングル
50mm
まで取付可

材 質	仕 上
SUS304	生地

- ※ 1 ケース 50 入
- ※ 各種カラー塗装承ります。

アングルライン 段葺 (大)

■ 寸法図



■ 材質・仕上

アングル
50mm
まで取付可

材 質	仕 上
SUS304	生地

- ※ 1 ケース 50 入
- ※ 各種カラー塗装承ります。