

アングル用雪止

D-314/D-315 三角アングル

(小) L250 (大) L450



D-315

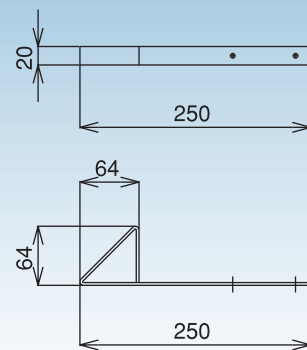
D-314

■ 材質・仕上 (小) L250

材 質	仕 上
ドブメッキ	生地
SUS304	---

- ※ 1 ケース 100 入
- ※ アングル 50mm まで取付可

■ 寸法図 t = 3.0mm



■ 材質・仕上 (大) L450

材 質	仕 上
ドブメッキ	生地
---	---

- ※ 1 ケース 100 入
- ※ アングル 50mm まで取付可

■ 寸法図 t = 3.0mm

