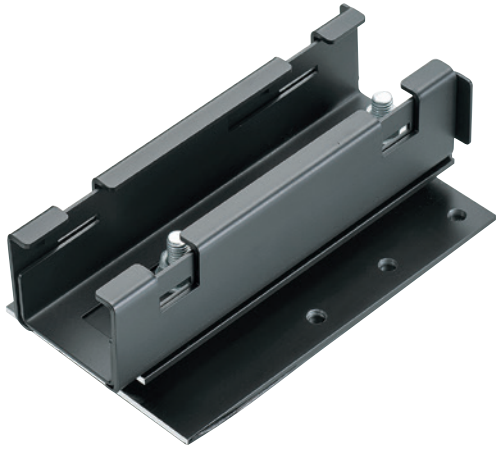
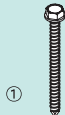


スレート／平板瓦

取付金具 スレート用

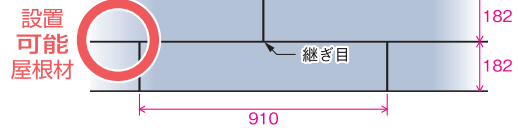


付属品

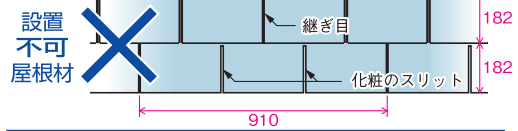


番号	名称	数量
①	六角タッピングビス M5×60	6

▼スリット無しスレート屋根

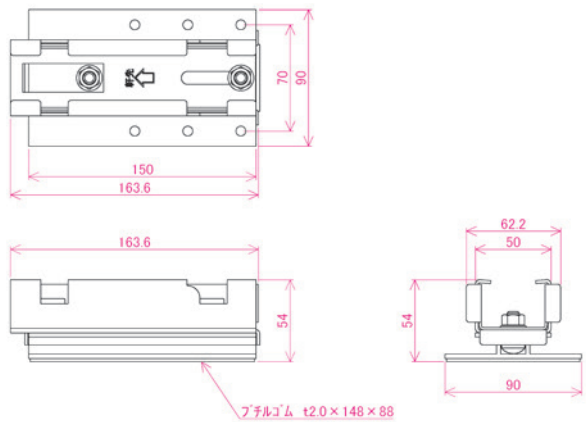


▼スリット有リスレート屋根

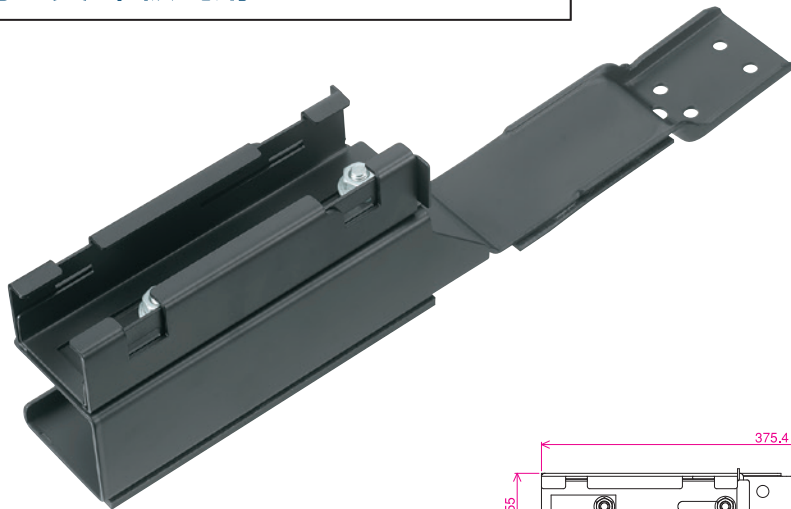


設置不可屋根材一例

ブラウドナチュラルガラス、ブラウドガラス、
スペリアルグランデガラス、スペリアルガラス、
スペリアルグランデ、スペリアルクアッド



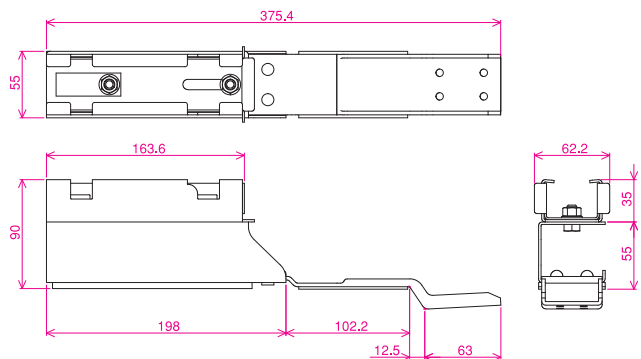
取付金具 平板瓦用



付属品

名称	数量
木ねじ H/1.5×60	4
コーススレット (3.8×51)	4
レベルプレートIF	4
防水シーラー (支持金具用)	1
固定台 15×165×195	1
防水シート (60×135×t2)	1

瓦の適合可否については、ホームページで公開中です。



横葺・段葺

石付段葺

立平・立ハゼ

瓦葺

重ね式折版

ハゼ式折版

カンゴフセッセン
嵌合折版

予備部品
オプション

D-SWAT

横葺

立平・立ハゼ

瓦葺

重ね式折版

ハゼ式折版

カンゴフセッセン
嵌合折版

オプション

SWALLOW-PV

本体

立平・立ハゼ

瓦葺

重ね式折版

ハゼ式折版

オプション
予備部品

SK FRAME

立平・立ハゼ

瓦葺

重ね式折版

ハゼ式折版

ハゼ式
カンゴフセッセン
嵌合折版

INB折版

オプション

D-FOURS

本体

オプション

横葺

嵌合立平
瓦葺

スレート
平板瓦

グリッドガード

瓦・スレート
シングル

SNOW TRUSS