

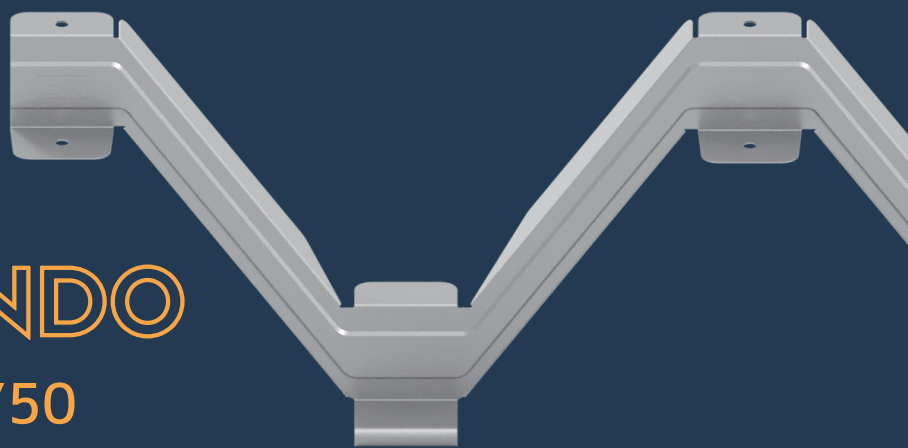
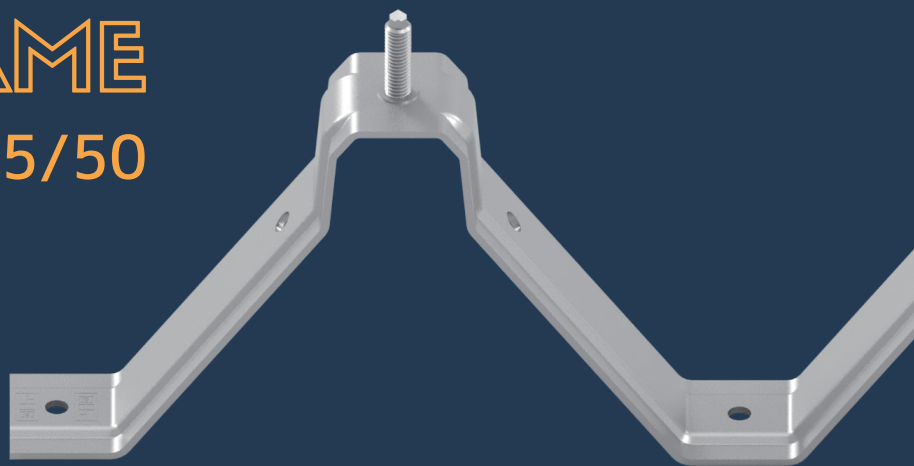
new 重ね式 88 折版 改修金具

 **SWALLOW**

88 TWIN FRAME

88 ツインフレーム H35/50

88



88 TWIN MENDO

88 ツイン面戸 H35/50

\工場・ガレージ/
屋根リフォームの **即戦力** アイテム。

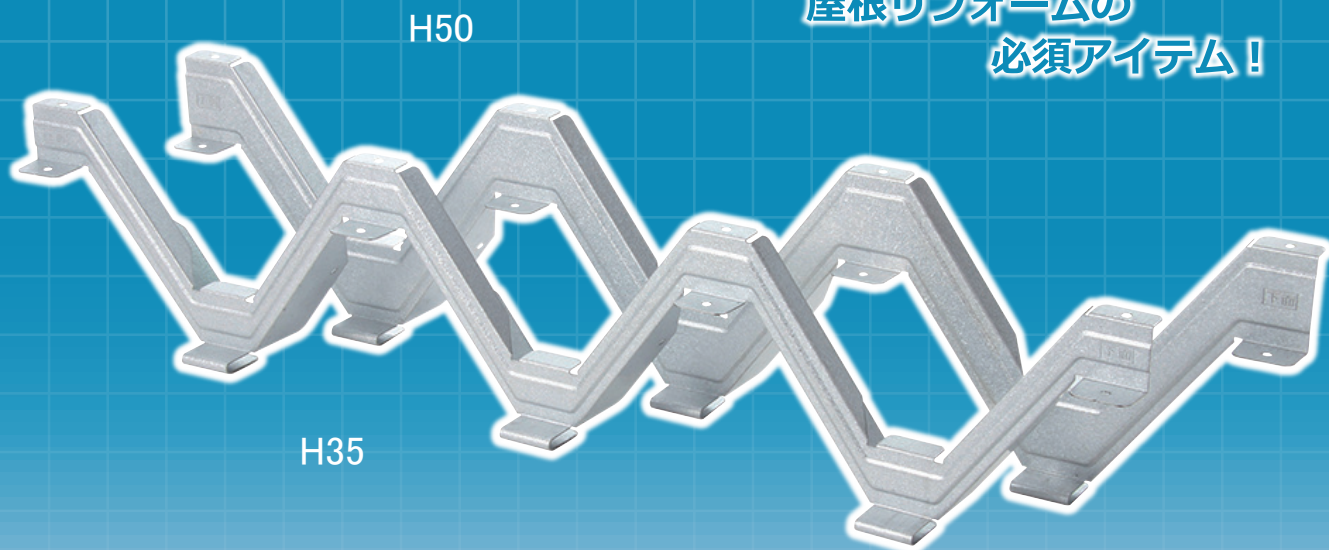


重ね式 88 折版改修用面戸

88 ツイン面戸

工場・倉庫・ガレージ

屋根リフォームの
必須アイテム！



■ 製品仕様

板 厚 : 0.4mm

材 質 : ガルバリウム / カラー鋼板

適合屋根 : 重ね式 88 折版 (W600)

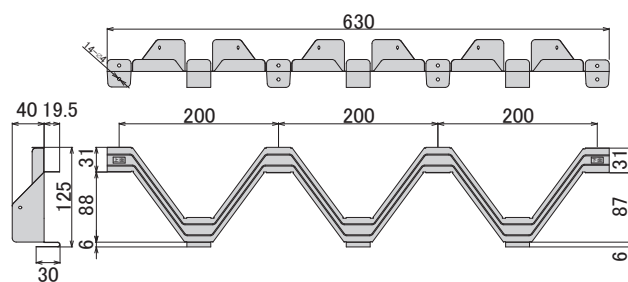
施工方法は裏面へ

■ カラー

サイズ	仕 上
H35	ガルバリウム生地
	GS200 グレー
	GS250 シルバー
	GS60 ブラウン

※ 1 ケース 50 入

■ 寸法図

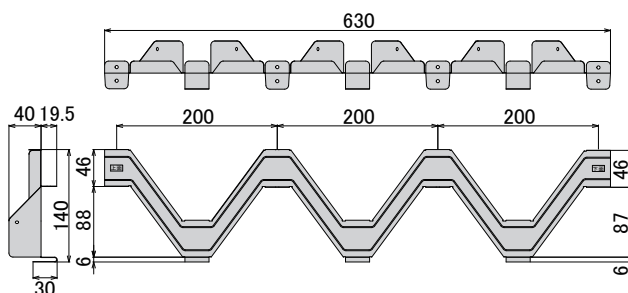


■ カラー

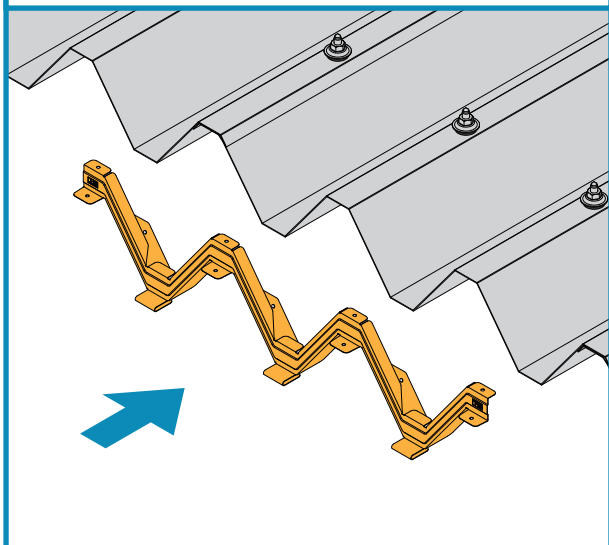
サイズ	仕 上
H50	ガルバリウム生地
	GS200 グレー
	GS250 シルバー
	GS60 ブラウン

※ 1 ケース 50 入

■ 寸法図

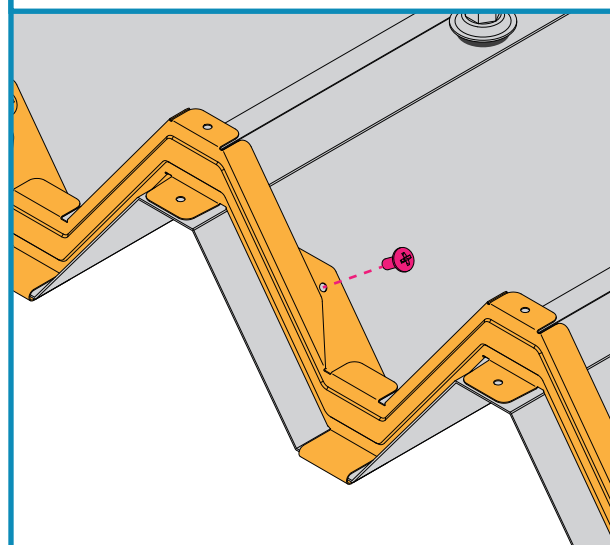


① 88 ツイン面戸の差込



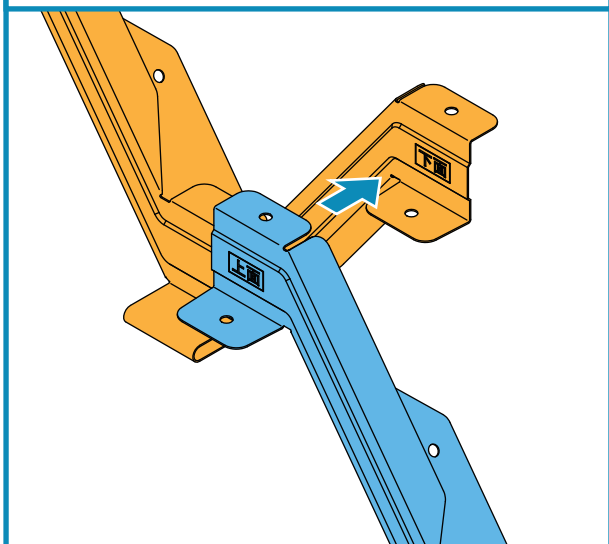
下折版の軒先の谷部に 88 ツイン面戸の爪部を引っ掛け差し込みます。

② 88 ツイン面戸の固定



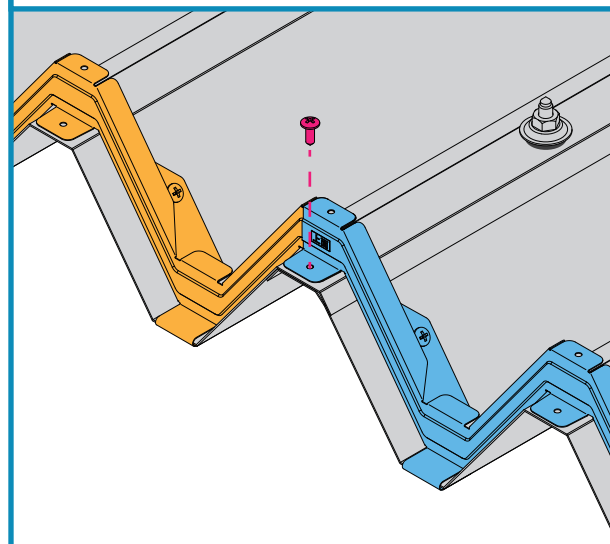
薄板用タッピングねじ（現場調達）で 88 ツイン面戸を下折版の斜面に固定します。（面戸 1 枚につき 6 箇所）

③ 88 ツイン面戸の重ね方



②で固定した面戸の「下面」刻印の上に次の面戸の「上面」刻印が重なるように連結させます。

④ 88 ツイン面戸の連結方法



③で連結させた面戸同士を薄板用タッピングねじ（現場調達）で固定し施工完了です。