

外付け軒先サンバナ

# 嵌合立平用サンバナ

## H25/H30 後付

新商品

[H25]



[H30]



■納まりイメージ



水抜き穴効果検証

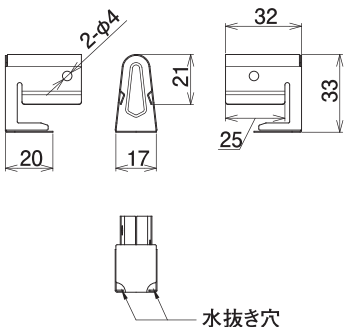


【透明樹脂製サンバナでの検証写真】  
両サイドの水抜き穴から水を排出している事が確認できる。

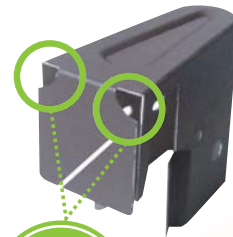
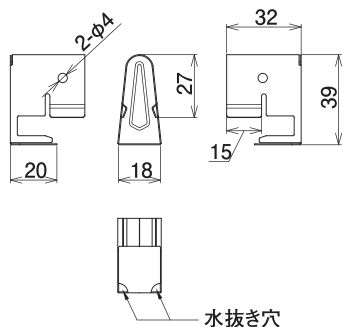
水抜き効果抜群！  
雨水をシャットアウト！

■寸法図

[H25]



[H30]



水抜き穴付  
PAT.P

■仕様

材質：カラー鋼板  
板厚：t 0.35mm/  
t 0.4mm

※カラーについては都度お問い合わせください。

平葺(AT)
段葺
嵌合式立平
馳式立平
瓦棒
真木
丸真木
金属瓦
重ね式折版
ハゼ式折版
波板・スレート
コロニアル
和瓦
洋瓦
スノーZ

雨樋金具
樋吊
樋受 (ドブメッキ)
樋受 (ステンレス)

折版金具
重ね式折版
ハゼ式折版

棟金具
その他
屋根作業金具
屋根役物

クリップのし番線  
通気軒面戸