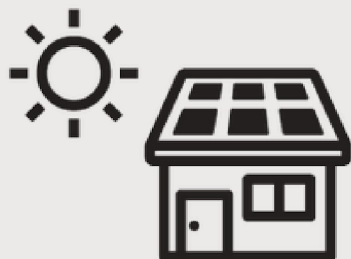


アルミ製 横葺用架台

D-FOURS[®] AL



今より楽に
施工しよう！



少部材

本体、押え金具、ナット
の**3部材**のみ！

軽量化

アルミを使用し
25%の軽量化を実現！

単純化

**墨出し不可範囲を
気にせず施工可能！**

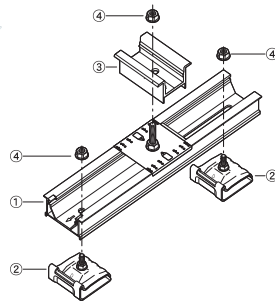
お問い合わせは pv@swallow-k.co.jp までお気軽にご連絡ください。



スワロー工業株式会社

	品番	商品名
横葺・段葺兼用(ショート)AL 中間用	DFA-SYD-C-□□	D-FOURS 横葺・段葺兼用 ショート AL 中間用□□
	□□は 31、35、40、45、50、HIT、MD37・MD46 のいずれか 適合するモジュール押え金具の高さもしくはタイプが入ります。(P7参照)	

中間

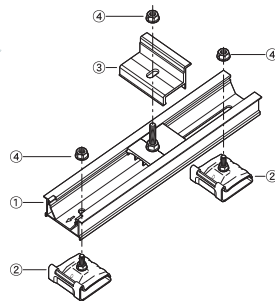


番号	名称	数量
①	横葺・段葺 AL ショート(中間用)	1
②	横葺・段葺兼用後付金具	2
③	押え金具(中間用)	1
④	D-LOCKナット	3

(アルミニウム製)
※後付金具は高耐食鋼板製となります。

	品番	商品名
横葺・段葺兼用(ショート)AL 端部用	DFA-SYD-T-□□	D-FOURS 横葺・段葺兼用 ショート AL 端部用□□
	□□は 31、35、40、45、50、HIT、MD37・MD46 のいずれか 適合するモジュール押え金具の高さもしくはタイプが入ります。(P7参照)	

端部

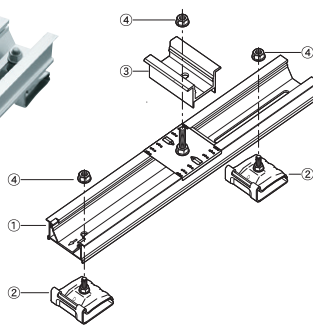
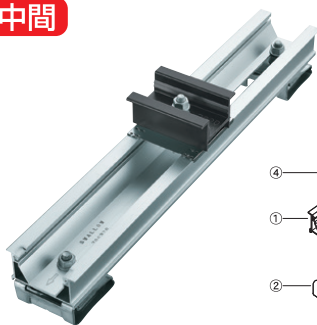


番号	名称	数量
①	横葺・段葺 AL ショート(端部用)	1
②	横葺・段葺兼用後付金具	2
③	押え金具(端部用)	1
④	D-LOCKナット	3

(アルミニウム製)
※後付金具は高耐食鋼板製となります。

	品番	商品名
横葺・段葺兼用(ロング)AL 中間セット	DFA-LYD-C-□□	D-FOURS 横葺・段葺兼用 ロング AL 中間用□□
	□□は 31、35、40、45、50、HIT、MD37・MD46 のいずれか 適合するモジュール押え金具の高さもしくはタイプが入ります。(P7参照)	

中間

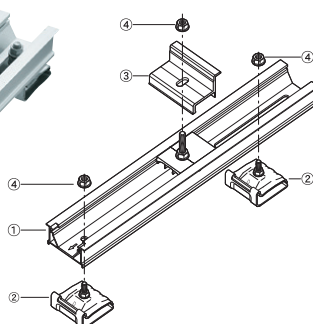
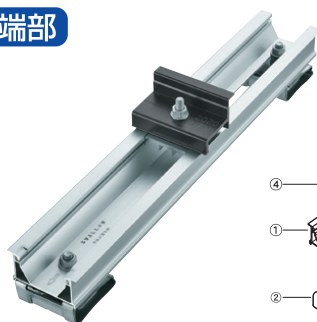


番号	名称	数量
①	横葺・段葺 AL ロング(中間用)	1
②	横葺・段葺兼用後付金具	2
③	押え金具(中間用)	1
④	D-LOCKナット	3

(アルミニウム製)
※後付金具は高耐食鋼板製となります。

	品番	商品名
横葺・段葺兼用(ロング)AL 端部セット	DFA-LYD-T-□□	D-FOURS 横葺・段葺兼用 ロング AL 端部用□□
	□□は 31、35、40、45、50、HIT、MD37・MD46 のいずれか 適合するモジュール押え金具の高さもしくはタイプが入ります。(P7参照)	

端部



番号	名称	数量
①	横葺・段葺 AL ロング(端部用)	1
②	横葺・段葺兼用後付金具	2
③	押え金具(端部用)	1
④	D-LOCKナット	3

(アルミニウム製)
※後付金具は高耐食鋼板製となります。