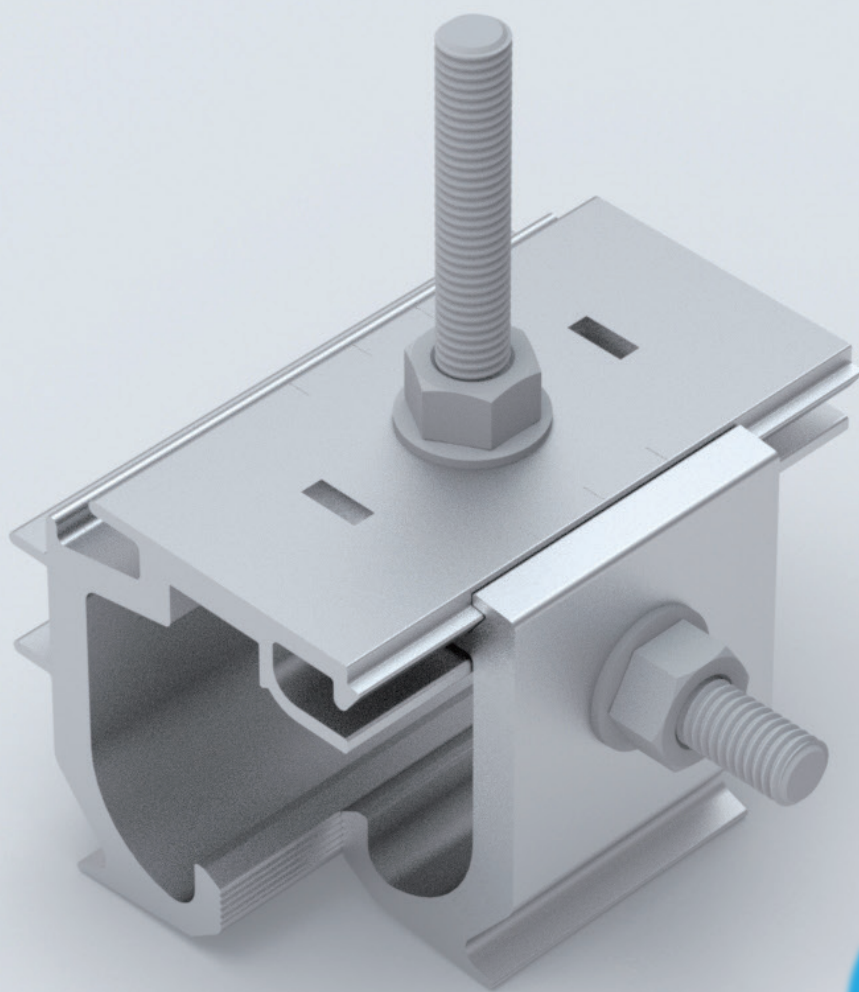


D-FOURS<sup>®</sup> AL

# ハゼ式折版 AL II

2つの新機能搭載で  
安定施工を実現！



特許  
意匠  
出願済

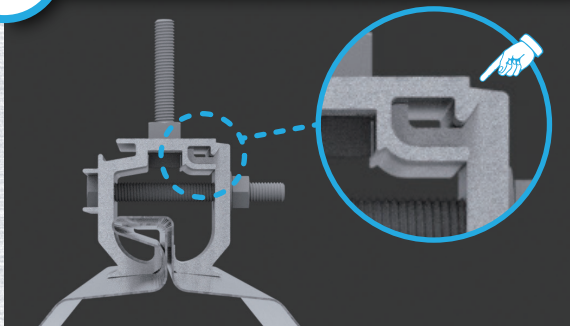


# ハゼ式折版 ALⅡ 製品特長

1

ダブルロック機能

Double lock

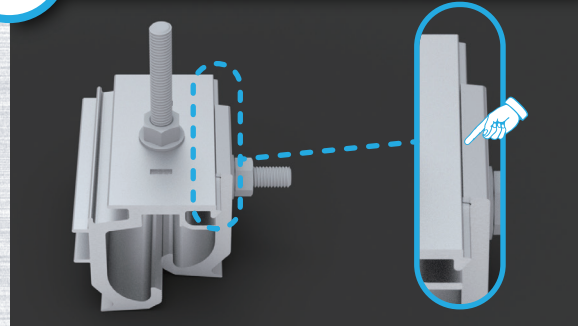


横ボルトの締付に加え、上図青丸部のロック構造により、**掴み部が閉塞状態で保持されます。**このダブルロック機能により、金具を屋根にしっかり固定します。

2

締付チェック機能

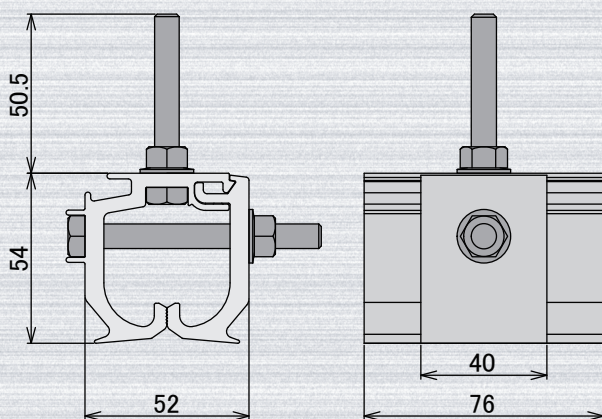
Tightening check



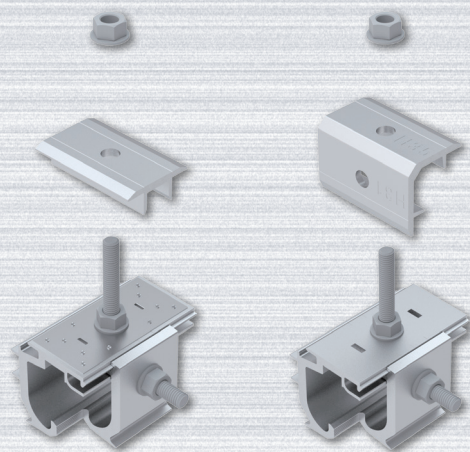
金具の上面から部品間の隙間を確認することで適切な締付が行えているかを**簡易的にチェックする事が可能です。**

※必ずトルクレンチでトルクをご確認ください。

## ■ 寸法図



## ■ 製品イメージ



中間用

端部用

ハゼ式折版 ALⅡ

※押え金具は H31・H35 のいずれか

製造元  スワロー工業株式会社

新潟県燕市小関657番地  
TEL : 0256-63-6031(代表) URL : <http://www.swallow-k.co.jp>  
FAX : 0256-63-6053 E-mail : [pv@swallow-k.co.jp](mailto:pv@swallow-k.co.jp)

※詳細につきましては、ホームページにてお問い合わせください。

2022.06