

横 葺 用 雪 止 金 具 エ ル ク

ELIK

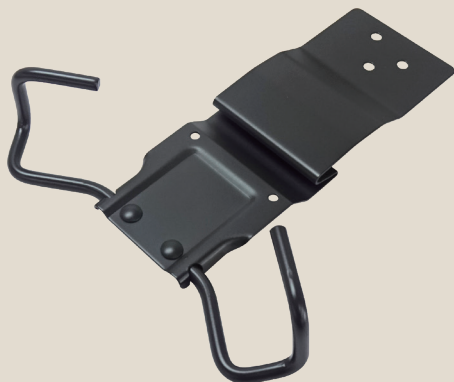
PAT.P

エルクとはユーラシア大陸に生息するヘラジカの呼名。

平和・幸運・財運・魔除けなど様々な意味合いをもつ「鹿」をモチーフとし、
鹿の力強いツノをデザインに取り込むことで今までにない雪止め金具が
誕生しました。

製品ラインナップ

エルク S60



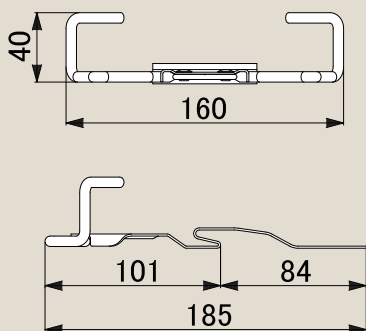
材質：SUS304（本体・線材）
板厚：t1.2mm（本体） φ6.0（線材）

エルク SD

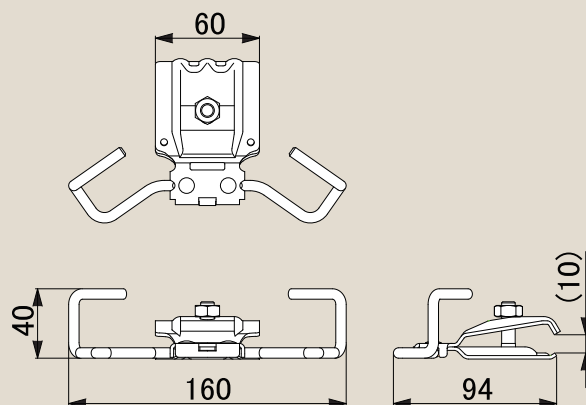


材質：SUS304（本体・線材）
板厚：t2.0mm（本体） φ6.0（線材）

■ 寸法図



■ 寸法図



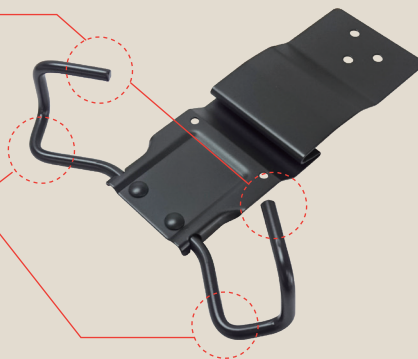
製品特長

雪をつかむ形状

エルクの雪止上部は左右から雪に突き刺さる形状となっているため雪をしっかりつかみます。

雪に負けない形状

エルクの雪止下部は雪の荷重による倒れこみを抑制する形状となっています。



特許・意匠
出願中



スワロー工業株式会社

〒 959-1286 新潟県燕市小関 657

☎ 0256-63-6031

🌐 www.swallow-k.co.jp

☎ 0256-63-6053

✉ kenzai@swallow-k.co.jp