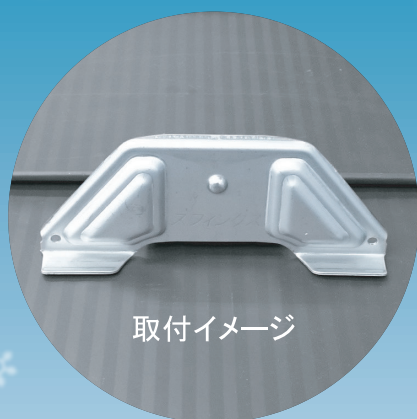


横葺用後付雪止！

D-377 スフィンクス横葺 SD



■ 製品仕様

【羽根】 板厚：1.6mm(ステン・銅製は 1.5mm)
材質：高耐食鋼板・SUS304

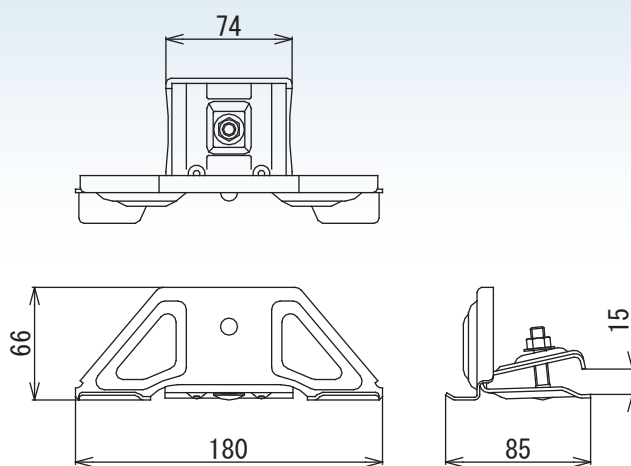
【足】 板厚：2.0mm
材質：高耐食鋼板・SUS304・銅

■ 材質・仕上

材質	仕上
高耐食鋼板	生地
	ブラック
	ダークブラウン
	銀黒
	ダークグリーン
	ダークブルー

SUS304	生地
	ブラック
	ダークブラウン
銅	生地

■ 寸法図



※ 1ケース 50 入
※ 各カラーの在庫状況については、別途お問い合わせ下さい。



スワロー工業株式会社

新潟県燕市小関657
TEL: 0256-63-6031 URL: <http://www.swallow-k.co.jp>
FAX: 0256-63-6053 E-mail: info@swallow-k.co.jp