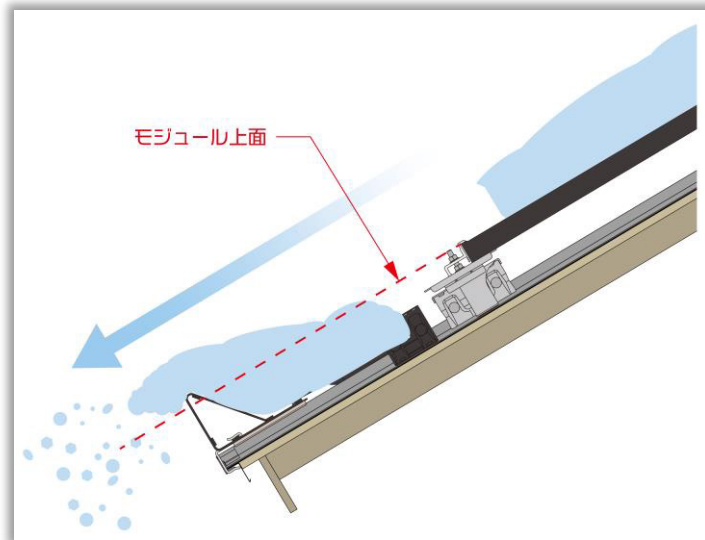


スノーZ とスノートラスの使い分け

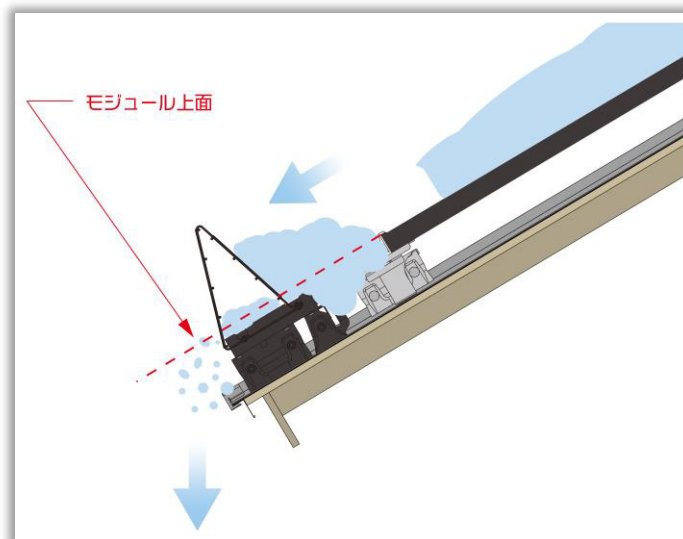
【使用用途の違い】

図 1. D458 スノーZ 900×160 (横幅 910mm・高さ 105mm・奥行き 160mm)



- スノーZは太陽光パネルを設置していない屋根想定にて使用されます。
- 太陽光パネルがある場合、図1のように雪が金具の上を飛び越える恐れがあります。
- スノーZは奥行き寸法の違いにより、複数の製品ラインナップをご用意しております。

図 2. スノートラス (横幅 910mm・高さ 205mm・奥行き 150mm)



- スノートラスは太陽光パネルが設置されている屋根への設置を想定しております。
- スノートラスの場合、太陽光パネルが設置されている屋根であっても
- 金具の高さが高いため、図2のように落雪の発生を抑制することができます。