

## SK フレーム よくあるご質問

### Q.対応している太陽光パネルを教えてください

A. 下記、パネル短辺の長さに対応しております。

※その他の長さのパネルの場合は特注品での対応となります。

商品名	対応パネル短辺長さ
SK フレーム 810 タイプ	712 ~ 812mm
SK フレーム 1010 タイプ	977 ~ 1003mm
SK フレーム 1110 タイプ	1004 ~ 1100mm
SK フレーム 1210 タイプ	1101 ~ 1200mm

### Q.角度は何度まで立ち上げ可能ですか

A. 標準品は 10 度立ち上げになります。

5 度・15 度・20 度も受注生産にて対応しております。

### Q. どのような用途で使われることが多いですか

A. 北側の面にパネルを設置する際に南側へ立ち上げるために使われます。

他には、土ぼこりなどの汚れを落とすために傾斜をつけられる方もいます。

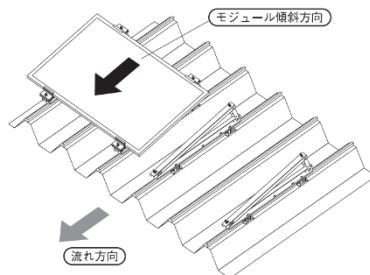
### Q.架台の向きは流れ方向のみですか

A. 流れに沿った配置に加えて、水平に配置する直交傾斜での設置も可能です。

※直交傾斜の場合、ハゼピッチによっては設置できない場合があります。

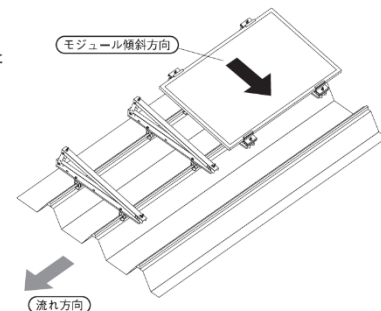
#### 流れ傾斜

※流れ方向に対し、モジュール傾斜方向と平行に傾斜をつける。



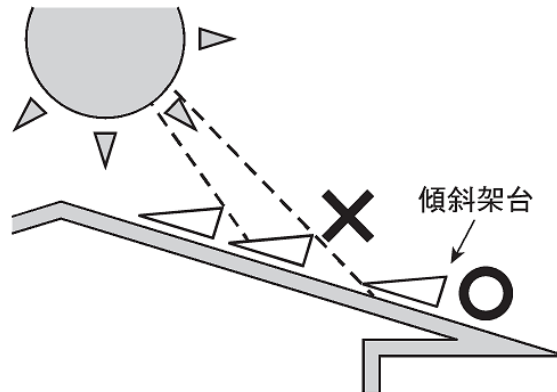
#### 直交傾斜

※流れ方向に対し、モジュール傾斜方向と直交に傾斜をつける。



**Q. 注意点について教えてください**

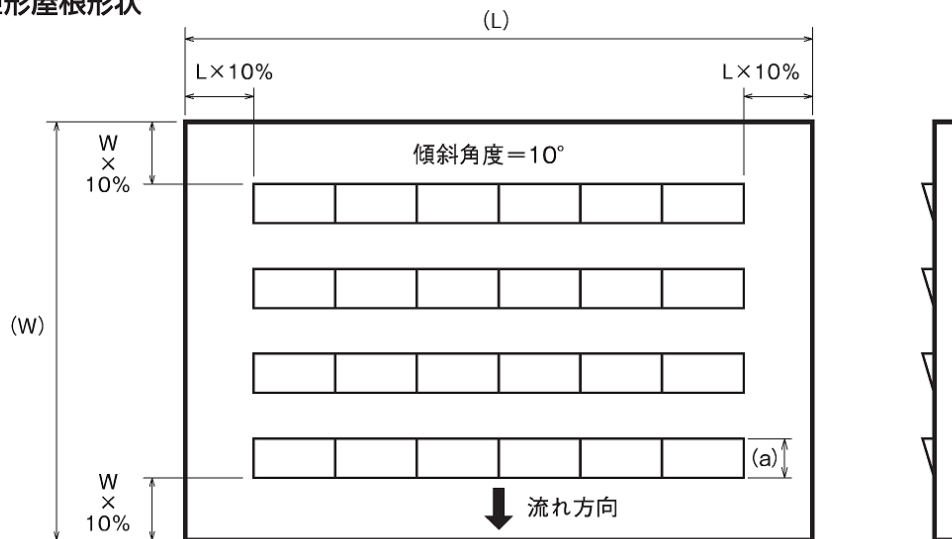
A. 1. 影が重ならないようにパネルとパネルの間隔を空けて配置してください。



A. 2. 『JIS C 8955 : 2017』より外周からパネルまで離隔 10%確保する必要があります。

**外周の離隔距離**

① 矩形屋根形状



その他、ご質問等ございましたらお問い合わせください。