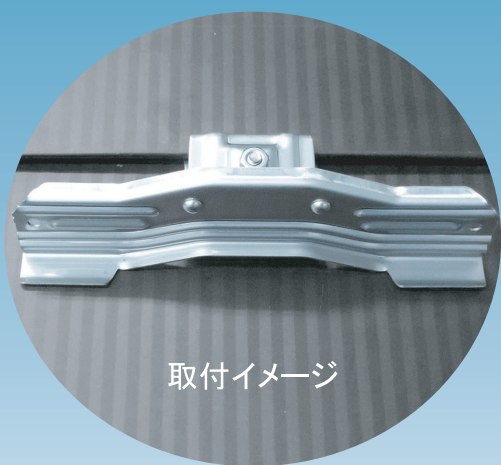


横葺用後付雪止！

イーグルII SD

屋根にマッチするスマートなフォルム

フチ折りと強力ビードで羽根強度 UP!



■ 材質・仕上

材質	仕上
高耐食鋼板	生地
	ブラック
	ダークブラウン
	ダークブルー
	ダークグリーン
	赤
	緑青
ドブメッキ	銀黒
	生地
SUS304	生地
	ブラック
	ダークブラウン

※ 1 ケース 30 入

※ 各カラーの在庫状況については、別途お問い合わせ下さい。

■ 寸法図

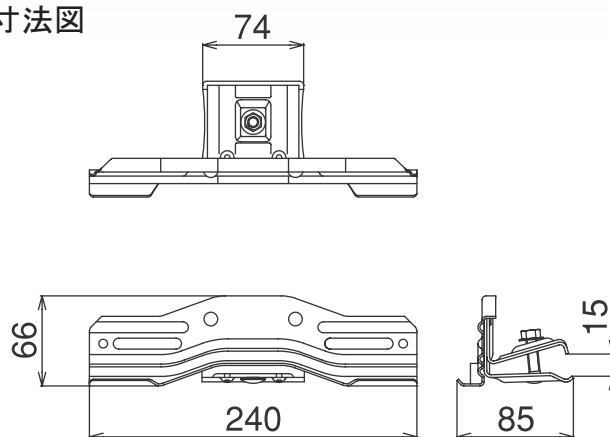
[羽根] 板厚 : 1.6mm(ステンは 1.5mm)

材質 : 高耐食鋼板・ドブメッキ・SUS304

[足] 板厚 : 2.0mm

材質 : 高耐食鋼板・ドブメッキ・SUS304

■ 寸法図



 スワロー工業株式会社

新潟県燕市小関657
TEL: 0256-63-6031 URL: <http://www.swallow-k.co.jp>
FAX: 0256-63-6053 E-mail: info@swallow-k.co.jp