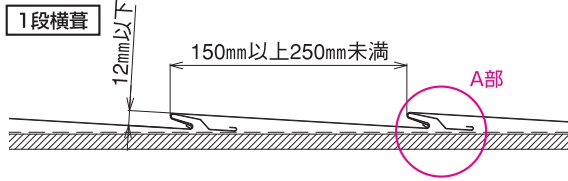


屋根形状詳細 SWALLOW-PV

ショート

1段横葺
(働き巾150mm以上250mm未満)

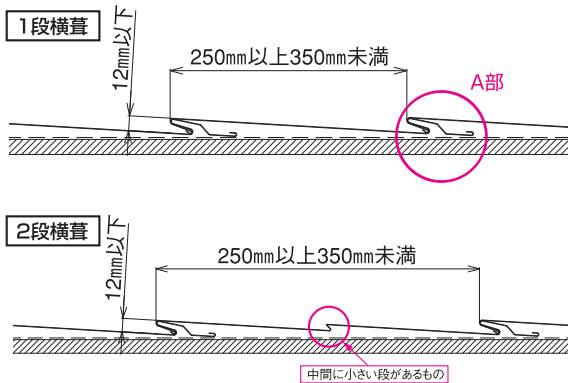


SWALLOW-PV 対応架台金具 横葺用先付タイプ(ショート) P55

SWALLOW-PV 対応架台金具 横葺用後付タイプ(ショート) P55

ロング

1段横葺または2段横葺
(働き巾250mm以上350mm未満)



注意) 2段横葺の中間部(中間ハゼ)に、支持金具の設置は絶対にしないでください。

SWALLOW-PV 対応架台金具 横葺用先付タイプ(ロング) P55

SWALLOW-PV 対応架台金具 横葺用後付タイプ(ロング) P55

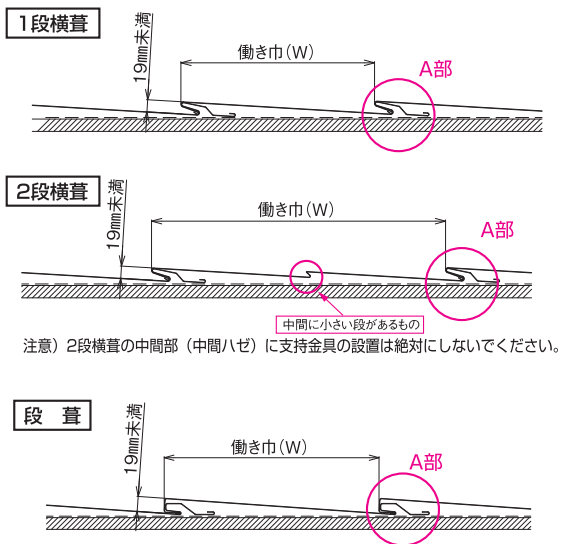
A部詳細図(例) ショート ロング 共通

設置可能	
<p>一般的な横葺形状。ハゼの先端はやや丸みを帯びている。</p>	<p>寸法範囲内で、ハゼの先端がやや角ばっているもの。段葺と呼ばれることもある。</p>

設置不可能	
<p>ハゼ高さ(H)が12mmを超えるもの。(一般的に段葺と呼ばれている。15~20mm程度のもが多い。)</p>	<p>ハゼ高さ(H)が寸法範囲内でも、ハゼ内の形状が特殊で、寸法範囲外のもの。</p>

シングル

1段横葺または2段横葺または段葺



注意) 2段横葺の中間部(中間ハゼ)に支持金具の設置は絶対にしないでください。

SWALLOW-PV 対応架台金具 横葺・段葺兼用後付シングル P55

A部詳細図(例) シングル

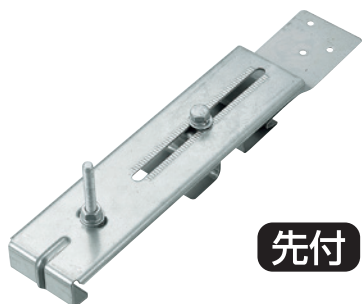
設置可能		
<p>一般的な横葺ハゼ形状。ハゼの先端はやや丸みを帯びている。</p>	<p>一般的な段葺ハゼ形状。ハゼ先端は四角く角ばっている。</p>	<p>ハゼ先端がやや尖り、テーパ一部分の水平長さが9mm未満のもの。</p>

設置不可能		
<p>ハゼ高さが寸法範囲内でも、ハゼ内の形状が特殊で寸法範囲外のもの。</p>	<p>ハゼ先端側の上面が山なりに膨らんでいるもの。</p>	<p>ハゼ先端が尖り、先端テーパ一部分の水平長さが9mm以上のもの。</p>

横葺

- 横葺・段葺
- 石付段葺
- 立平・立ハゼ
- 瓦棒
- 重ね式折版
- ハゼ式折版
- カンゴワセリン
嵌合折版
- 予備部品
オプション

D-SWAT



先付

	材質	品番	ネジ長さ
横葺用 先付タイプ (ショート)	ZAM	SPZ-YSS-M855	M8×55
		SPZ-YSS-M825	M8×25
	SUS304*	SPS-YSS-M855	M8×55

- 横葺
- 立平・立ハゼ
- 瓦棒
- 重ね式折版
- ハゼ式折版
- カンゴワセリン
嵌合折版
- オプション

SWALLOW-PV



先付

	材質	品番	ネジ長さ
横葺用 先付タイプ (ロング)	ZAM	SPZ-YSL-M855	M8×55
		SPZ-YSL-M825	M8×25
	SUS304*	SPS-YSL-M855	M8×55

- 本体
- 立平・立ハゼ
- 瓦棒
- 重ね式折版
- ハゼ式折版
- オプション
予備部品

SK FRAME

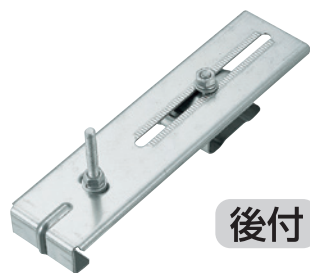


後付

	材質	品番	ネジ長さ
横葺・段葺兼用 後付 シングル	ZAM	SPZ-YDAS-M850	M8×50

- 立平・立ハゼ
- 瓦棒
- 重ね式折版
- ハゼ式折版
- ハゼ式
カンゴワセリン
嵌合折版
- INB折版
- オプション

D-FOURS

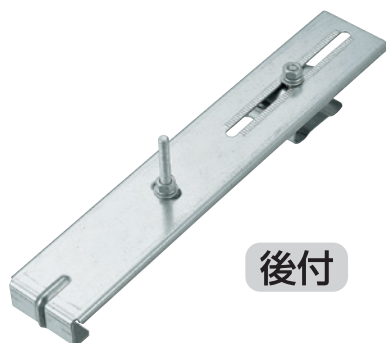


後付

	材質	品番	ネジ長さ
横葺用 後付タイプ (ショート)	ZAM	SPZ-YAS-M855	M8×55
		SPZ-YAS-M825	M8×25
	SUS304*	SPS-YAS-M855	M8×55

- 本体
- オプション
- 横葺
- 嵌合立平
瓦棒
- スレート
平板瓦
- グリッドガード
- 瓦・スレート
シングル

SNOW TRUSS



後付

	材質	品番	ネジ長さ
横葺用 後付タイプ (ロング)	ZAM	SPZ-YAL-M855	M8×55
		SPZ-YAL-M825	M8×25
	SUS304*	SPS-YAL-M855	M8×55

*SUS304は受注生産です。