

屋根形状詳細

D-SWAT

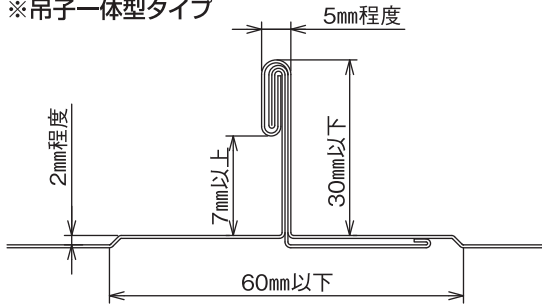
SWALLOW-PV

SK FRAME

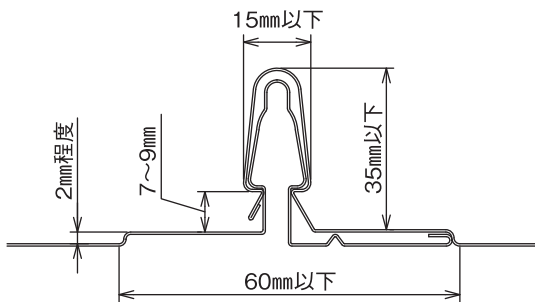
D-FOURS

立八ゼ葺(立平葺)

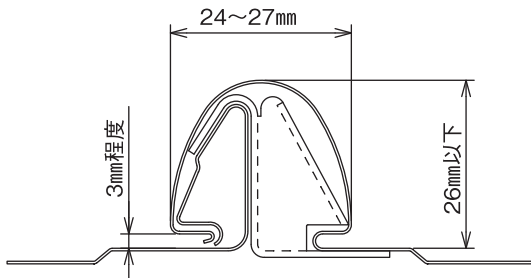
※吊子一体型タイプ



嵌合(カンゴウ)式立平



嵌合(カンゴウ)式立平



D-SWAT 嵌合立平35・立八ゼ兼用
対応架台金具 中間セット／端部セット

P28

SWALLOW-PV 嵌合立平35・立八ゼ兼用
対応架台金具

P56

SK FRAME 嵌合立平35・立八ゼ兼用
対応架台金具

P67

D-FOURS 嵌合立平35・立八ゼ兼用
対応架台金具 中間用／端部用

P77

D-SWAT ピーチロック
対応架台金具 中間セット／端部セット

P29

SWALLOW-PV ピーチロック
対応架台金具

P56

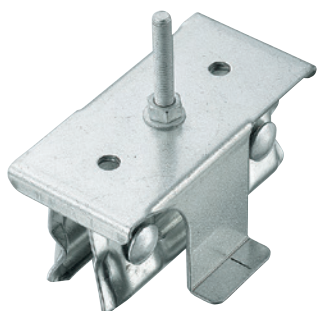
SK FRAME ピーチロック
対応架台金具

P67

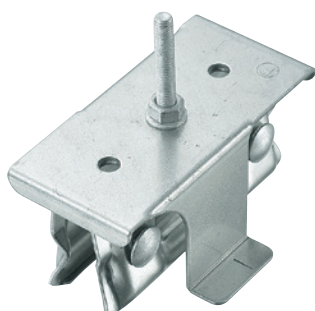
D-FOURS ピーチロック
対応架台金具 中間用／端部用

P78

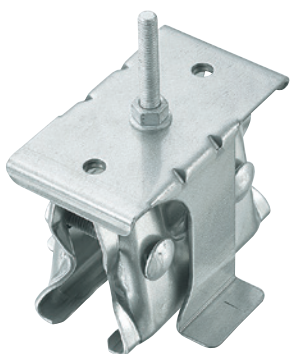
立平・立ハゼ



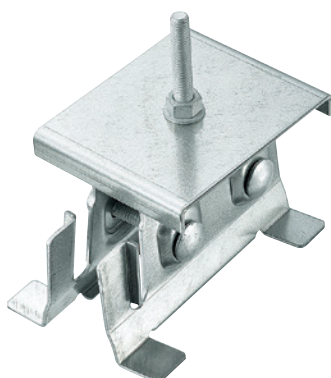
カンゴウタテヒラ 嵌合立平25・立ハゼ兼用		材質	品番	ネジ長さ
	ZAM		SPZ-KT25-M855	M8×55
			SPZ-KT25-M825	M8×25
	ドブメッキ*		SPD-KT25-M855	M8×55
	SUS304*		SPS-KT25-M855	M8×55



カンゴウタテヒラ 嵌合立平25・立ハゼ兼用(F)		材質	品番	ネジ長さ
	ZAM		SPZ-KT25F-M855	M8×55
			SPZ-KT25F-M825	M8×25
	ドブメッキ*		SPD-KT25F-M855	M8×55
	SUS304*		SPS-KT25F-M855	M8×55



カンゴウタテヒラ 嵌合立平35・立ハゼ兼用		材質	品番	ネジ長さ
	ZAM		SPZ-KT35-M855	M8×55
			SPZ-KT35-M825	M8×25
	ドブメッキ*		SPD-KT35-M855	M8×55
	SUS304*		SPS-KT35-M855	M8×55



ピーチロック		材質	品番	ネジ長さ
	ZAM		SPZ-PL-M855	M8×55
			SPZ-PL-M825	M8×25
	ドブメッキ*		SPD-PL-M855	M8×55
	SUS304*		SPS-PL-M855	M8×55

横葺・段葺
石付段葺
立平・立ハゼ
瓦葺
重ね式折版
ハゼ式折版
カンゴウタテヒラ 嵌合折版
予備部品 オプション

横葺
立平・立ハゼ
瓦葺
重ね式折版
ハゼ式折版
カンゴウタテヒラ 嵌合折版
オプション

本体
立平・立ハゼ
瓦葺
重ね式折版
ハゼ式折版
オプション 予備部品

立平・立ハゼ
瓦葺
重ね式折版
ハゼ式折版
ハゼ式 カンゴウタテヒラ 嵌合折版
INB折版
オプション

本体
オプション
横葺
嵌合立平 瓦葺
スレート 平板瓦

グリッドガード

瓦・スレート
シングル

※ドブメッキ・SUS304は受注生産です。