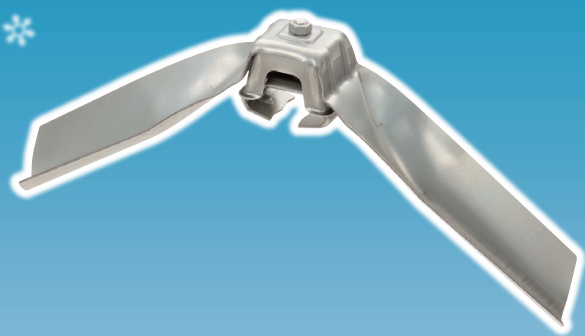


ハゼ式折版雪止

プロテクト

ハゼⅡ型

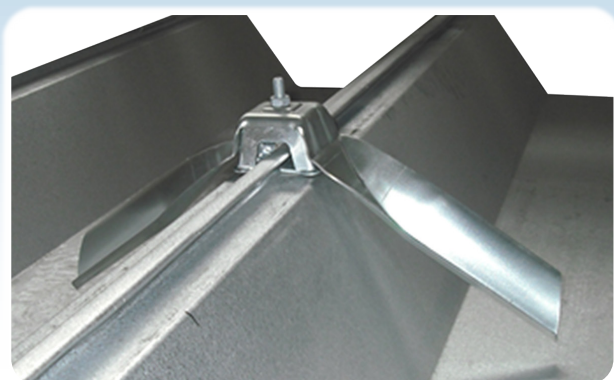
ハゼⅢ型



ハゼⅡ型



ハゼⅢ型



ここがポイント

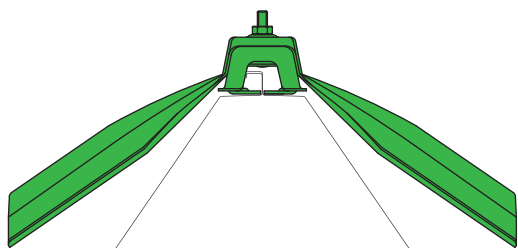
絞り形状の羽根で高強度！

高耐食鋼板仕様で高品質！

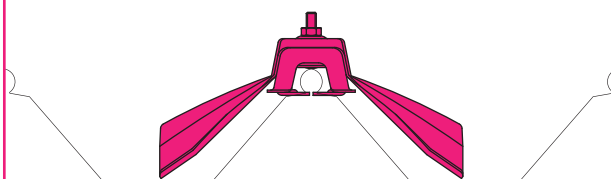
角・丸ハゼ兼用タイプ！

ボルト1本締めで簡単施工！

プロテクト ハゼⅡ型 納まりイメージ

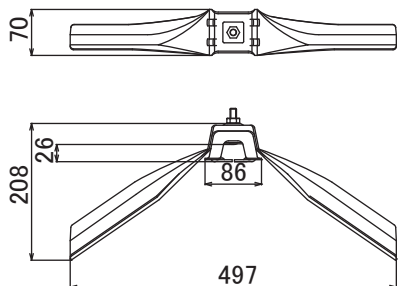


プロテクト ハゼⅢ型 納まりイメージ



プロテクトハゼⅡ型

■ 寸法図



■ 材質・仕上

材 質	仕 上
高耐食鋼板	生地

※ 1 ケース 10 入

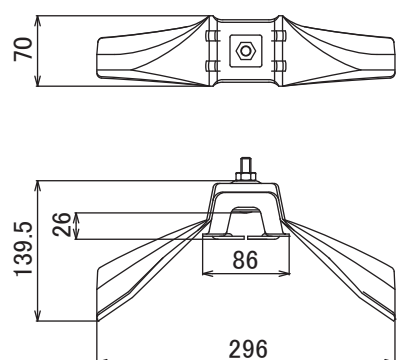
■ 製品仕様

材質：高耐食鋼板

板厚：【本体】2.0 mm 【羽根】2.3 mm

プロテクトハゼⅢ型

■ 寸法図



■ 材質・仕上

材 質	仕 上
高耐食鋼板	生地

※ 1 ケース 10 入

■ 製品仕様

材質：高耐食鋼板

板厚：【本体】2.0 mm 【羽根】2.3 mm