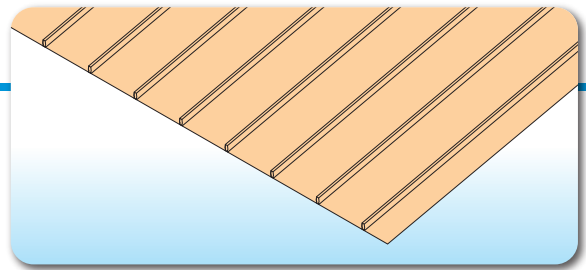


立平・立ハゼ

屋根材の噛み合わせ部分(ハゼ)が細く垂直に立ち上がっている屋根です。

※「立平」と「立ハゼ」は呼び方が違うだけで同じものを指します。



屋根形状詳細

D-SWAT

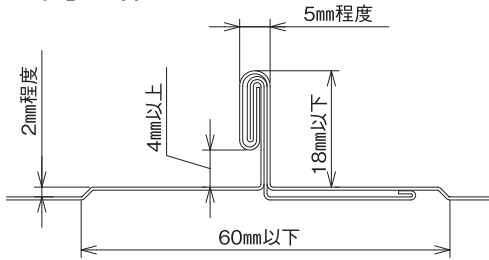
SWALLOW-PV

SK FRAME

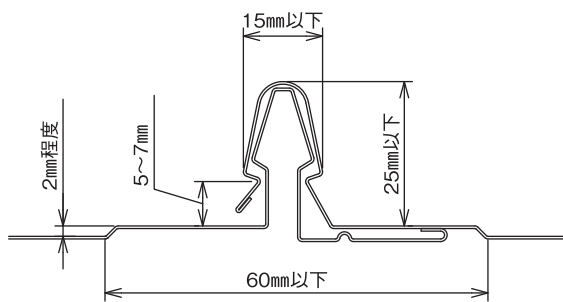
D-FOURS

立ハゼ葺(立平葺)

※吊子一体型タイプ



嵌合(カンゴウ)式立平



D-SWAT
対応架台金具

嵌合立平25・立ハゼ兼用
中間セット／端部セット

P26

SWALLOW-PV
対応架台金具

嵌合立平25・立ハゼ兼用

P56

SK FRAME
対応架台金具

嵌合立平25・立ハゼ兼用

P67

D-FOURS
対応架台金具

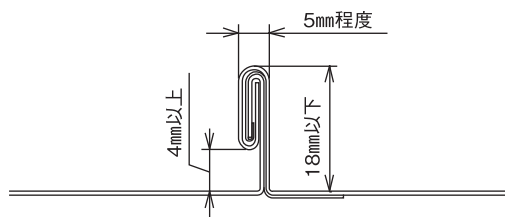
嵌合立平25・立ハゼ兼用
中間用／端部用

P75

立ハゼ葺(立平葺)

F

※吊子式



D-SWAT
対応架台金具

嵌合立平25・立ハゼ兼用(F)
中間セット／端部セット

P27

SWALLOW-PV
対応架台金具

嵌合立平25・立ハゼ兼用(F)

P56

SK FRAME
対応架台金具

嵌合立平25・立ハゼ兼用(F)

P67

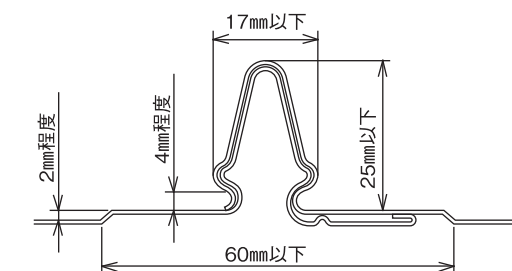
D-FOURS
対応架台金具

嵌合立平25・立ハゼ兼用(F)
中間用／端部用

P76

嵌合(カンゴウ)式立平

F



D-SWAT
対応架台金具

嵌合立平25・立ハゼ兼用(F)
中間セット／端部セット

P27

SWALLOW-PV
対応架台金具

嵌合立平25・立ハゼ兼用(F)

P56

SK FRAME
対応架台金具

嵌合立平25・立ハゼ兼用(F)

P67

D-FOURS
対応架台金具

嵌合立平25・立ハゼ兼用(F)
中間用／端部用

P76

横葺・段葺
石付段葺
立平・立ハゼ
瓦葺
重ね式折版
ハゼ式折版
カンゴウセツリン 嵌合折版
予備部材 オプション

横葺
立平・立ハゼ
瓦葺
重ね式折版
ハゼ式折版
カンゴウセツリン 嵌合折版
オプション

本体
立平・立ハゼ
瓦葺
重ね式折版
ハゼ式折版
オプション 予備部品

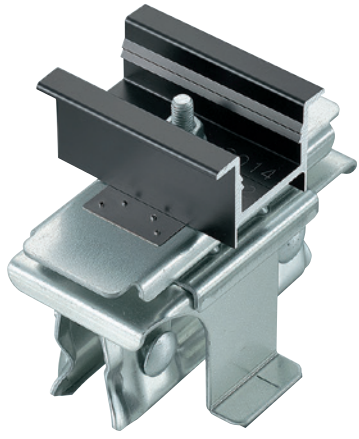
立平・立ハゼ
瓦葺
重ね式折版
ハゼ式折版
ハゼ式 カンゴウセツリン 嵌合折版
INB折版
オプション

本体
オプション
横葺
嵌合立平 瓦葺
スレート 平板瓦

グリッドガード
瓦・スレート シングル

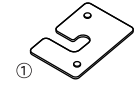
DS-KT25-C-□□ D-SWAT 嵌合立平25・立ハゼ兼用 中間セット(B)□□

□□は H31、H35、H40、H45、H50、HIT、MD37・MD46 のいずれか
適合するモジュール押え金具の高さもしくはタイプが入ります。(P4参照)



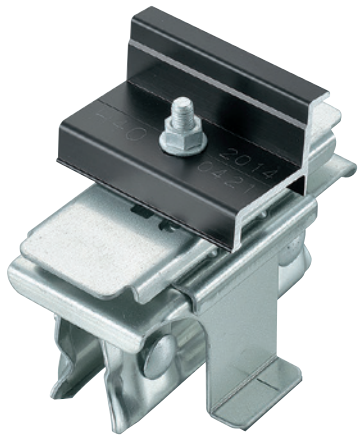
⑥—

⑥—



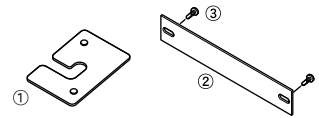
DS-KT25-T-□□ D-SWAT 嵌合立平25・立ハゼ兼用 端部セット(B)□□

□□は H31、H35、H40、H45、H50、HIT、MD37・MD46 のいずれか
適合するモジュール押え金具の高さもしくはタイプが入ります。(P4参照)



⑤—

⑤—



	数量
① 不陸調整スペーサー	2
② パネル間アースプレート	1
③ テクスビス (頭黒)	2

適合屋根

メーカー名	屋根材名
稲垣商事(株)	スタンビーTL-333
(株)協和	アールロック2型
	クイーンルーフ2型
(株)セキノ興産	立平ロック20
	立平ロック25
月星商事(株)	MSタフビーム
一般名称	立ハゼ葺(立平葺)
	嵌合立平333

※その他屋根材に関しましては都度ご相談ください。

製品強度^(※3)

耐力(kN)	引抜き	圧縮	スベリ
最大値 ^{※1}	1.60	5.00	3.60
短期許容 ^{※2}	0.80	2.50	1.80
長期許容 ^{※2}	0.40	1.25	0.90

※1 社内試験における結果。

※2 短期許容=最大耐力 1/2、長期許容=最大耐力 1/4 として算出。

※3 表内の数値は目安となります。屋根仕様により数値は変動します。