

屋根形状詳細

D-SWAT

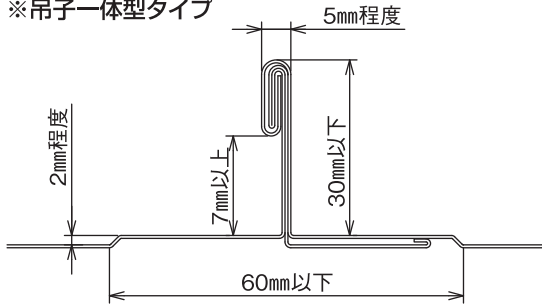
SWALLOW-PV

SK FRAME

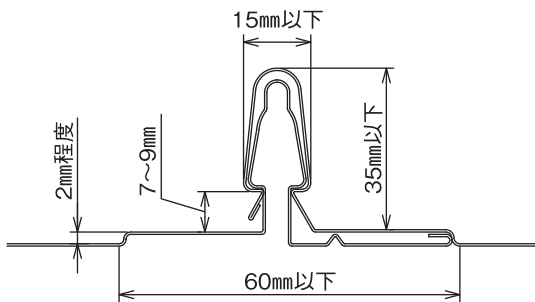
D-FOURS

立八ゼ葺(立平葺)

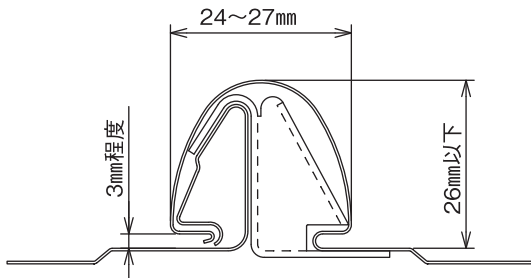
※吊子一体型タイプ



嵌合(カンゴウ)式立平



嵌合(カンゴウ)式立平



D-SWAT 嵌合立平35・立八ゼ兼用
対応架台金具 中間セット／端部セット

P28

SWALLOW-PV 嵌合立平35・立八ゼ兼用
対応架台金具

P56

SK FRAME 嵌合立平35・立八ゼ兼用
対応架台金具

P67

D-FOURS 嵌合立平35・立八ゼ兼用
対応架台金具 中間用／端部用

P77

D-SWAT ピーチロック
対応架台金具 中間セット／端部セット

P29

SWALLOW-PV ピーチロック
対応架台金具

P56

SK FRAME ピーチロック
対応架台金具

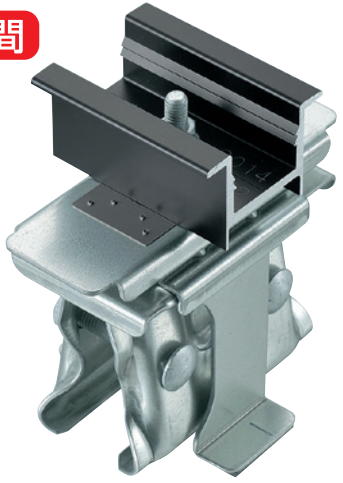
P67

D-FOURS ピーチロック
対応架台金具 中間用／端部用

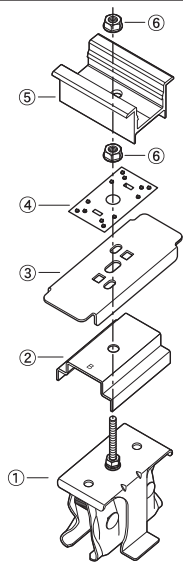
P78

品番	商品名
DS-KT35-C-□□	D-SWAT 嵌合立平35・立ハゼ兼用 中間セット(B)□□
□□は H31、H35、H40、H45、H50、HIT、MD37・MD46 のいずれか適合するモジュール押え金具の高さもしくはタイプが入ります。(P4参照)	

中間



(高耐食鋼板製)



番号	名称	数量
①	嵌合立平35・立ハゼ兼用本体	1
②	ベーススペーサー(B)	1
③	受け金具(F)	1
④	アース金具	1
⑤	押え金具(中間用)	1
⑥	D-LOCKナット	2

付属品



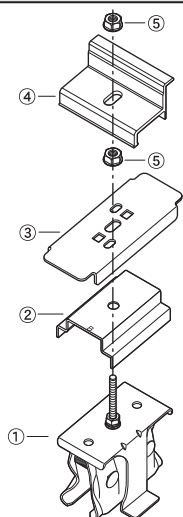
番号	名称	数量
①	不陸調整スペーサー	2

品番	商品名
DS-KT35-T-□□	D-SWAT 嵌合立平35・立ハゼ兼用 端部セット(B)□□
□□は H31、H35、H40、H45、H50、HIT、MD37・MD46 のいずれか適合するモジュール押え金具の高さもしくはタイプが入ります。(P4参照)	

端部

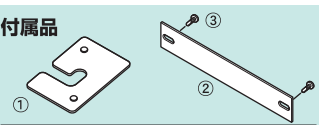


(高耐食鋼板製)



番号	名称	数量
①	嵌合立平35・立ハゼ兼用本体	1
②	ベーススペーサー(B)	1
③	受け金具(F)	1
④	押え金具(端部用)	1
⑤	D-LOCKナット	2

付属品



番号	名称	数量
①	不陸調整スペーサー	2
②	パネル間アースプレート	1
③	テクスビス(頭黒)	2

適合屋根

メーカー名	屋根材名
稲垣商事(株)	スタンビーTL-455
(株)協和	アールロック1型
	クイーンルーフ1型
	クイーンルーフ3型
(株)セキノ興産	立平ロック32型
月星商事(株)	MSタフビーム455
一般名称	立ハゼ葺(立平葺)
	嵌合立平455

※その他屋根材に関しましては都度ご相談ください。

製品強度 (※3)

耐力(kN)	引抜き	圧縮	スベリ
最大値※1	1.90	5.00	3.00
短期許容※2	0.95	2.50	1.50
長期許容※2	0.48	1.25	0.75

※1 社内試験における結果。
 ※2 短期許容=最大耐力 1/2、長期許容=最大耐力 1/4 として算出。
 ※3 表内の数値は目安となります。屋根仕様により数値は変動します。

横葺・段葺
石付段葺
立平・立ハゼ
瓦葺
重ね式折版
ハゼ式折版
カンゴウタテヒラ 嵌合折版
予備部材 オプション
横葺
立平・立ハゼ
瓦葺
重ね式折版
ハゼ式折版
カンゴウタテヒラ 嵌合折版
オプション
本体
立平・立ハゼ
瓦葺
重ね式折版
ハゼ式折版
オプション 予備部品
立平・立ハゼ
瓦葺
重ね式折版
ハゼ式折版
ハゼ式 カンゴウタテヒラ 嵌合折版
INB折版
オプション
本体
オプション
横葺
嵌合立平 瓦葺
スレート 平板瓦
グリッドガード
瓦・スレート シングル