

屋根形状詳細

D-SWAT

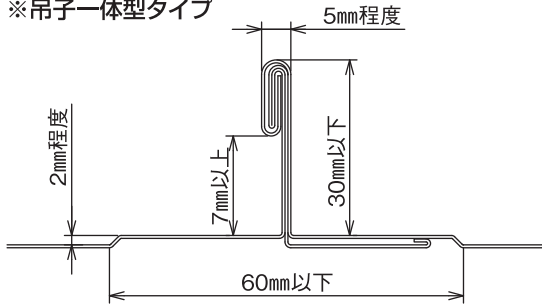
SWALLOW-PV

SK FRAME

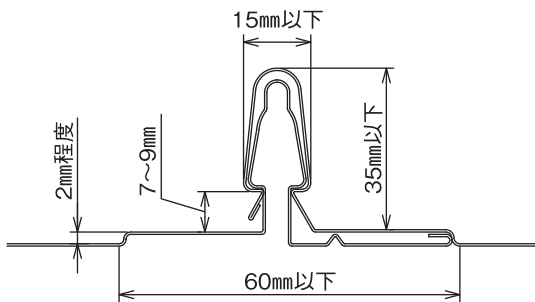
D-FOURS

立八ゼ葺(立平葺)

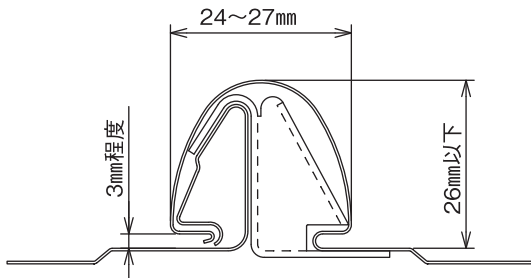
※吊子一体型タイプ



嵌合(カンゴウ)式立平



嵌合(カンゴウ)式立平



D-SWAT 嵌合立平35・立八ゼ兼用
対応架台金具 中間セット／端部セット

P28

SWALLOW-PV 嵌合立平35・立八ゼ兼用
対応架台金具

P56

SK FRAME 嵌合立平35・立八ゼ兼用
対応架台金具

P67

D-FOURS 嵌合立平35・立八ゼ兼用
対応架台金具 中間用／端部用

P77

D-SWAT ピーチロック
対応架台金具 中間セット／端部セット

P29

SWALLOW-PV ピーチロック
対応架台金具

P56

SK FRAME ピーチロック
対応架台金具

P67

D-FOURS ピーチロック
対応架台金具 中間用／端部用

P78

立平・立ハゼ

横葺・段葺

石付段葺

立平・立ハゼ

瓦棒

重ね式折版

ハゼ式折版

カンゴフセツン
嵌合折版

予備部材
オプション

D-SWAT

横葺

立平・立ハゼ

瓦棒

重ね式折版

ハゼ式折版

カンゴフセツン
嵌合折版

オプション

SWALLOW-PV

本体

立平・立ハゼ

瓦棒

重ね式折版

ハゼ式折版

オプション
予備部品

SK FRAME

立平・立ハゼ

瓦棒

重ね式折版

ハゼ式折版

ハゼ式
カンゴフセツン
嵌合折版

INB折版

オプション

D-FOURS

本体

オプション

横葺

嵌合立平
瓦棒

スレート
平板瓦

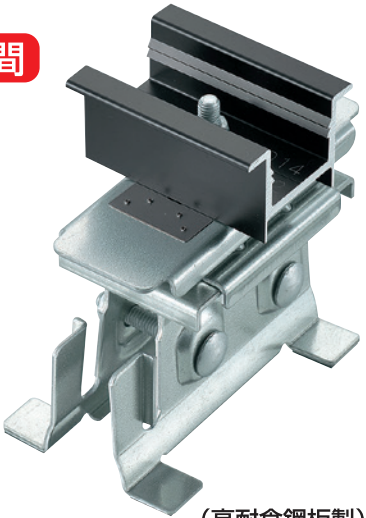
SNOW TRUSS

グリッドガード

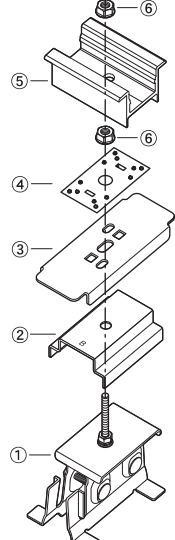
瓦・スレート
シングル

	品番	商品名
ピーチロック 中間セット 対応積雪99cm以下	DS-PL-C-□□	D-SWAT ピーチロック 中間セット(B) □□
	□□は H31、H35、H40、H45、H50、HIT、MD37・MD46 のいずれか 適合するモジュール押え金具の高さもしくはタイプが入ります。(P4参照)	

中間




(高耐食鋼板製)



番号	名称	数量
①	ピーチロック本体	1
②	ベーススペーサー(B)	1
③	受け金具(F)	1
④	アース金具	1
⑤	押え金具(中間用)	1
⑥	D-LOCKナット	2

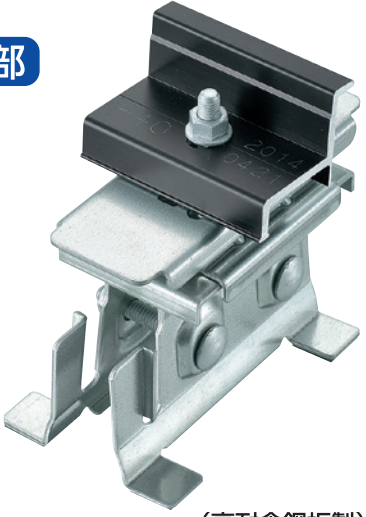
付属品



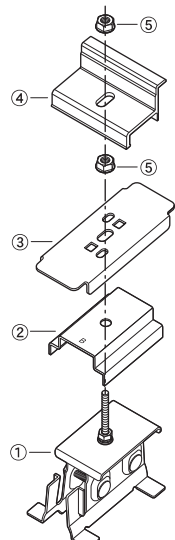
番号	名称	数量
①	不陸調整スペーサー	2

	品番	商品名
ピーチロック 端部セット 対応積雪99cm以下	DS-PL-T-□□	D-SWAT ピーチロック 端部セット(B) □□
	□□は H31、H35、H40、H45、H50、HIT、MD37・MD46 のいずれか 適合するモジュール押え金具の高さもしくはタイプが入ります。(P4参照)	

端部

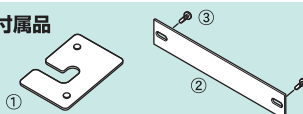


(高耐食鋼板製)



番号	名称	数量
①	ピーチロック本体	1
②	ベーススペーサー(B)	1
③	受け金具(F)	1
④	押え金具(端部用)	1
⑤	D-LOCKナット	2

付属品



番号	名称	数量
①	不陸調整スペーサー	2
②	パネル間アースプレート	1
③	テクスビス(頭黒)	2

適合屋根

メーカー名	屋根材名
(株)協和	ニューハイロック
月星商事(株)	MSタフロック
JFE日建板(株)	日輪ピーチルーフ26

※その他屋根材に関しましては都度ご相談ください。

製品強度^(※3)

耐力(kN)	引抜き	圧縮	スベリ
最大値 ^{※1}	2.00	5.00	1.50
短期許容 ^{※2}	1.00	2.50	0.75
長期許容 ^{※2}	0.50	1.25	0.38

※1 社内試験における結果。

※2 短期許容=最大耐力 1/2、長期許容=最大耐力 1/4 として算出。

※3 表内の数値は目安となります。屋根仕様により数値は変動します。