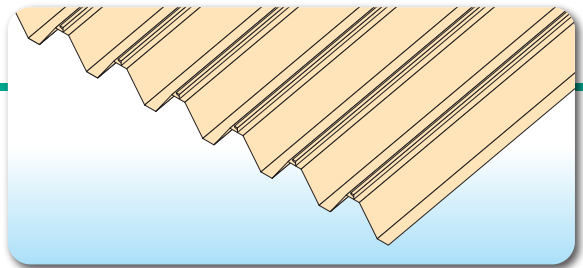


ハゼ式折版

屋根材の接合部分をハゼ加工し、
金具でタイトフレームに固定する屋根。
ハゼの形状で角ハゼ、丸ハゼなどの種類があります。



屋根形状詳細

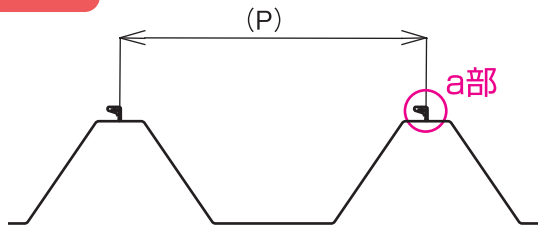
D-SWAT

SWALLOW-PV

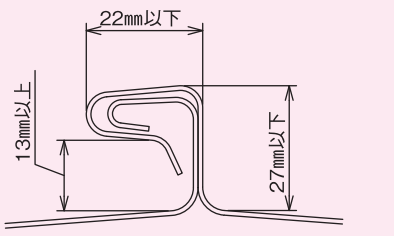
SK FRAME

D-FOURS

角ハゼ



a部詳細図



D-SWAT 対応架台金具 **角ハゼ折版** 中間セット／端部セット **P41**

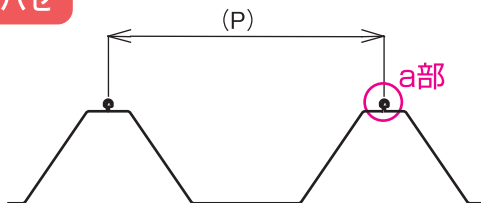
SWALLOW-PV 対応架台金具 **角ハゼ折版** **P59**

SK FRAME 対応架台金具 **角ハゼ折版** **P70**

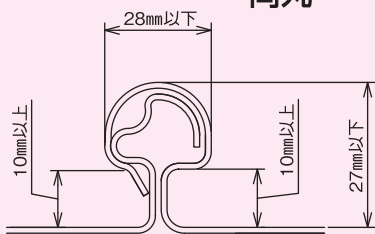
D-FOURS 対応架台金具 **角ハゼ折版** 中間用／端部用 **P89**

D-FOURS 対応架台金具 **マルチロック** 中間用／端部用 **P91**

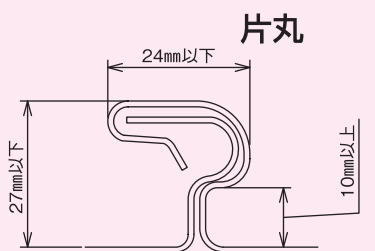
丸ハゼ



a部詳細図



両丸



片丸

D-SWAT 対応架台金具 **丸ハゼ折版** 中間セット／端部セット **P42**

SWALLOW-PV 対応架台金具 **丸ハゼ折版** **P59**

SK FRAME 対応架台金具 **丸ハゼ折版** **P70**

D-FOURS 対応架台金具 **丸ハゼ折版** 中間用／端部用 **P90**

D-FOURS 対応架台金具 **マルチロック** 中間用／端部用 **P91**

ハゼ式折版

横葺・段葺

石付段葺

立平・立ハゼ

瓦棒

重ね式折版

ハゼ式折版

カンゴフセツン
嵌合折版

予備部材
オプション

D-SWAT

横葺

立平・立ハゼ

瓦棒

重ね式折版

ハゼ式折版

カンゴフセツン
嵌合折版

オプション

SWALLOW-PV

本体

立平・立ハゼ

瓦棒

重ね式折版

ハゼ式折版

オプション
予備部品

SK FRAME

立平・立ハゼ

瓦棒

重ね式折版

ハゼ式折版

ハゼ式
カンゴフセツン
嵌合折版

INB折版

オプション

D-FOURS

本体

オプション

横葺

嵌合立平
瓦棒

スレート
平板瓦

グリッドガード

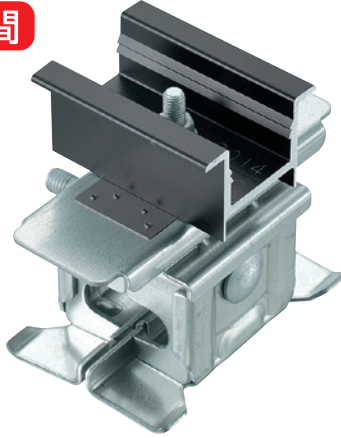
瓦・スレート
シングル

SNOW TRUSS

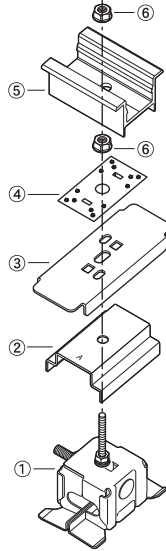
41

角ハゼ折版 中間セット

中間



(高耐食鋼板製)



品番

DS-KHZ-C-□□

商品名

D-SWAT 角ハゼ折版 中間セット(A)□□

□□は H31、H35、H40、H45、H50、HIT、MD37・MD46 のいずれか
適合するモジュール押え金具の高さもしくはタイプが入ります。(P4参照)

番号	名称	数量
①	角ハゼ折版本体	1
②	ベーススペーサー(A)	1
③	受け金具(F)	1
④	アース金具	1
⑤	押え金具(中間用)	1
⑥	D-LOCKナット	2

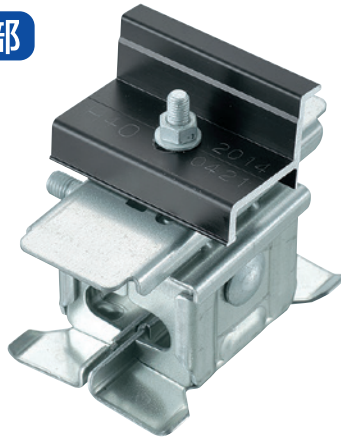
付属品



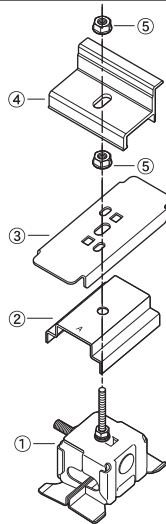
番号	名称	数量
①	不陸調整スペーサー	2

角ハゼ折版 端部セット

端部



(高耐食鋼板製)



品番

DS-KHZ-T-□□

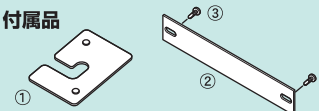
商品名

D-SWAT 角ハゼ折版 端部セット(A)□□

□□は H31、H35、H40、H45、H50、HIT、MD37・MD46 のいずれか
適合するモジュール押え金具の高さもしくはタイプが入ります。(P4参照)

番号	名称	数量
①	角ハゼ折版本体	1
②	ベーススペーサー(A)	1
③	受け金具(F)	1
④	押え金具(端部用)	1
⑤	D-LOCKナット	2

付属品



番号	名称	数量
①	不陸調整スペーサー	2
②	パネル間アースプレート	1
③	テクスピス(頭黒)	2

適合屋根

メーカー名	屋根材名
稲垣商事(株)	IC角はぜ折版K-500
(株)協和	KBハゼ500
	KBハゼ550
	KBハゼ600
(株)セキノ興産	SV-1型
	SV-2型
	SV-3型
月星商事(株)	MS角馳折版II型
	MS角馳折版550

※その他屋根材に関しましては都度ご相談ください。

製品強度^(※3)

耐力(kN)	引抜き	圧縮	スベリ
最大値 ^{※1}	4.50	6.00	2.00
短期許容 ^{※2}	2.25	3.00	1.00
長期許容 ^{※2}	1.13	1.50	0.50

※1 社内試験における結果。

※2 短期許容=最大耐力 1/2、長期許容=最大耐力 1/4として算出。

※3 表内の数値は目安となります。屋根仕様により数値は変動します。