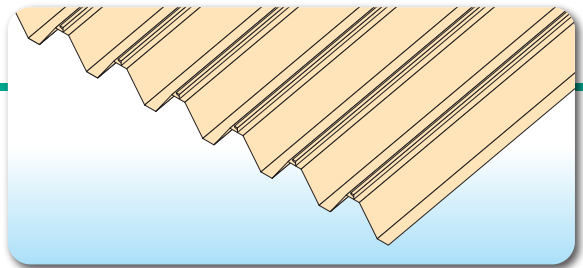


# ハゼ式折版

屋根材の接合部分をハゼ加工し、  
金具でタイトフレームに固定する屋根。  
ハゼの形状で角ハゼ、丸ハゼなどの種類があります。



## 屋根形状詳細

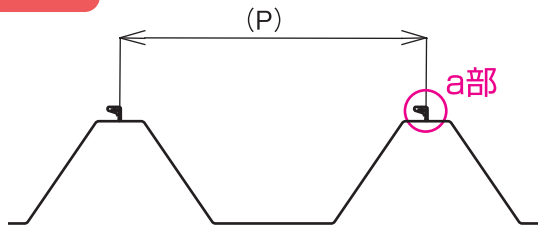
D-SWAT

SWALLOW-PV

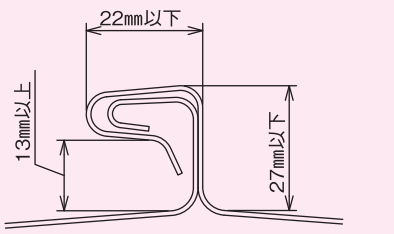
SK FRAME

D-FOURS

### 角ハゼ



#### a部詳細図



D-SWAT 対応架台金具 **角ハゼ折版** 中間セット／端部セット **P41**

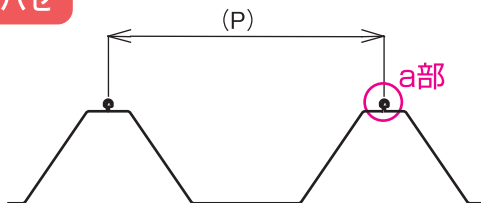
SWALLOW-PV 対応架台金具 **角ハゼ折版** **P59**

SK FRAME 対応架台金具 **角ハゼ折版** **P70**

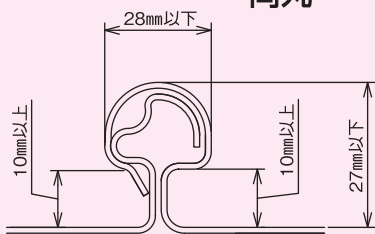
D-FOURS 対応架台金具 **角ハゼ折版** 中間用／端部用 **P89**

D-FOURS 対応架台金具 **マルチロック** 中間用／端部用 **P91**

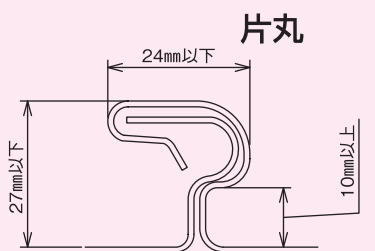
### 丸ハゼ



#### a部詳細図



両丸



片丸

D-SWAT 対応架台金具 **丸ハゼ折版** 中間セット／端部セット **P42**

SWALLOW-PV 対応架台金具 **丸ハゼ折版** **P59**

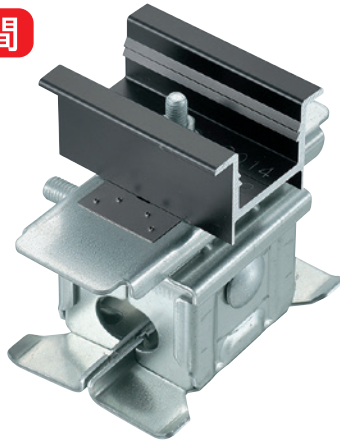
SK FRAME 対応架台金具 **丸ハゼ折版** **P70**

D-FOURS 対応架台金具 **丸ハゼ折版** 中間用／端部用 **P90**

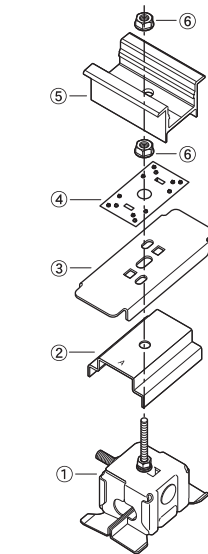
D-FOURS 対応架台金具 **マルチロック** 中間用／端部用 **P91**

## 丸ハゼ折版 中間セット

中間



(高耐食鋼板製)



品番	商品名
DS-MHZ-C-□□	D-SWAT 丸ハゼ折版 中間セット(A)□□
□□は H31、H35、H40、H45、H50、HIT、MD37・MD46 のいずれか適合するモジュール押え金具の高さもしくはタイプが入ります。(P4参照)	

番号	名称	数量
①	丸ハゼ折版本体	1
②	ベーススペーサー(A)	1
③	受け金具(F)	1
④	アース金具	1
⑤	押え金具(中間用)	1
⑥	D-LOCKナット	2

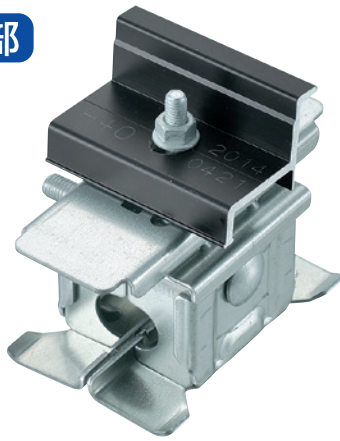
付属品



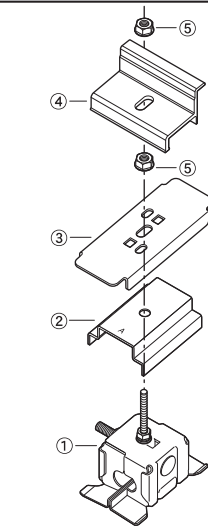
番号	名称	数量
①	不陸調整スペーサー	2

## 丸ハゼ折版 端部セット

端部



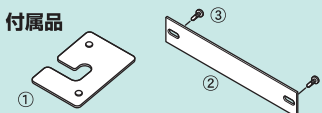
(高耐食鋼板製)



品番	商品名
DS-MHZ-T-□□	D-SWAT 丸ハゼ折版 端部セット(A)□□
□□は H31、H35、H40、H45、H50、HIT、MD37・MD46 のいずれか適合するモジュール押え金具の高さもしくはタイプが入ります。(P4参照)	

番号	名称	数量
①	丸ハゼ折版本体	1
②	ベーススペーサー(A)	1
③	受け金具(F)	1
④	押え金具(端部用)	1
⑤	D-LOCKナット	2

付属品



番号	名称	数量
①	不陸調整スペーサー	2
②	パネル間アースプレート	1
③	テクスピス(頭黒)	2

## 適合屋根

メーカー名	屋根材名
三晃金属工業(株)	丸馳折版I型
	丸馳折版II型
	丸馳折版III型
月星商事(株)	MS丸馳折版II型
	MS丸馳折版650
	MS丸馳折版III型
(株)淀川製鋼所	ヨドルーフ90ハゼ
	ヨドルーフ180ハゼ
	ヨドルーフ192ハゼ

※その他屋根材に関しましては都度ご相談ください。

## 製品強度<sup>(※3)</sup>

耐力(kN)	引抜き	圧縮	スベリ
最大値 <sup>※1</sup>	4.50	6.00	3.50
短期許容 <sup>※2</sup>	2.25	3.00	1.75
長期許容 <sup>※2</sup>	1.13	1.50	0.88

※1 社内試験における結果。

※2 短期許容=最大耐力 1/2、長期許容=最大耐力 1/4 として算出。

※3 表内の数値は目安となります。屋根仕様により数値は変動します。

D-SWAT  
横葺・段葺  
石付段葺  
立平・立ハゼ  
瓦葺  
重ね式折版  
ハゼ式折版  
カンゴフセッソ  
ン  
嵌合折版  
予備部材  
オプション

SWALLOW-PV  
横葺  
立平・立ハゼ  
瓦葺  
重ね式折版  
ハゼ式折版  
カンゴフセッソ  
ン  
嵌合折版  
オプション

SK-FRAME  
本体  
立平・立ハゼ  
瓦葺  
重ね式折版  
ハゼ式折版  
オプション  
予備部品

D-FOURS  
立平・立ハゼ  
瓦葺  
重ね式折版  
ハゼ式折版  
カンゴフセッソ  
ン  
嵌合折版  
INB折版  
オプション

SNOW TRUSS  
本体  
オプション  
横葺  
嵌合立平  
瓦葺  
スレート  
平板瓦

グリッドガード

瓦・スレート  
シングル