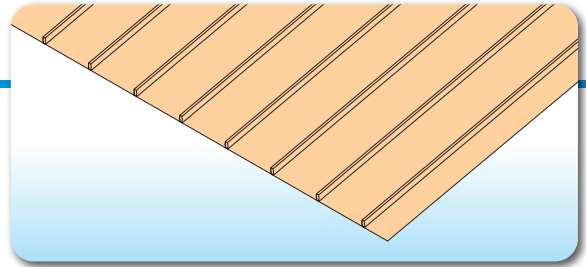


立平・立ハゼ

屋根材の噛み合わせ部分(ハゼ)が細く垂直に立ち上がっている屋根です。

※「立平」と「立ハゼ」は呼び方が違うだけで同じものを指します。



屋根形状詳細

D-SWAT

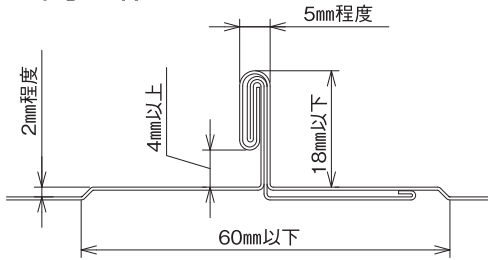
SWALLOW-PV

SK FRAME

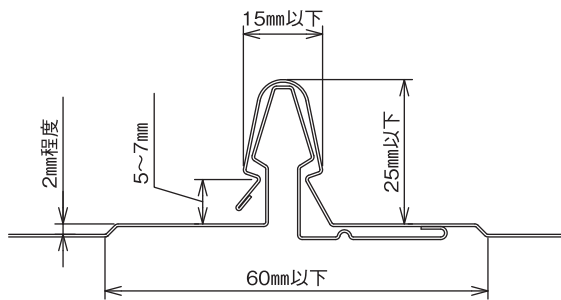
D-FOURS

立ハゼ葺(立平葺)

※吊子一体型タイプ



嵌合(カンゴウ)式立平



D-SWAT 対応架台金具 嵌合立平25・立ハゼ兼用 中間セット／端部セット **P26**

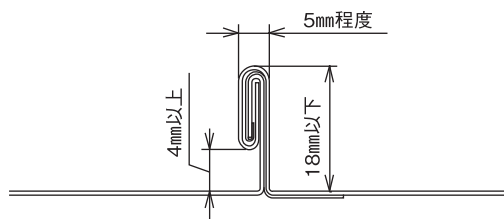
SWALLOW-PV 対応架台金具 嵌合立平25・立ハゼ兼用 **P56**

SK FRAME 対応架台金具 嵌合立平25・立ハゼ兼用 **P67**

D-FOURS 対応架台金具 嵌合立平25・立ハゼ兼用 中間用／端部用 **P75**

立ハゼ葺(立平葺) F

※吊子式



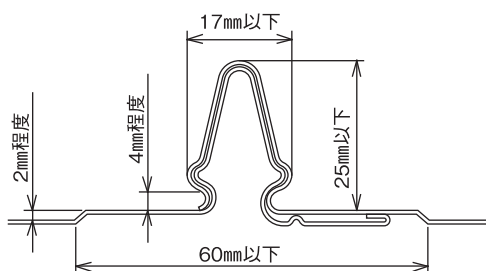
D-SWAT 対応架台金具 嵌合立平25・立ハゼ兼用(F) 中間セット／端部セット **P27**

SWALLOW-PV 対応架台金具 嵌合立平25・立ハゼ兼用(F) **P56**

SK FRAME 対応架台金具 嵌合立平25・立ハゼ兼用(F) **P67**

D-FOURS 対応架台金具 嵌合立平25・立ハゼ兼用(F) 中間用／端部用 **P76**

嵌合(カンゴウ)式立平 F



D-SWAT 対応架台金具 嵌合立平25・立ハゼ兼用(F) 中間セット／端部セット **P27**

SWALLOW-PV 対応架台金具 嵌合立平25・立ハゼ兼用(F) **P56**

SK FRAME 対応架台金具 嵌合立平25・立ハゼ兼用(F) **P67**

D-FOURS 対応架台金具 嵌合立平25・立ハゼ兼用(F) 中間用／端部用 **P76**

立平・立ハゼ

横葺・段葺

石付段葺

立平・立ハゼ

瓦葺

重ね式折版

ハゼ式折版

カンゴウタテヒラ
嵌合折版

予備部材
オプション

D-SWAT

横葺

立平・立ハゼ

瓦葺

重ね式折版

ハゼ式折版

カンゴウタテヒラ
嵌合折版

オプション

SWALLOW-PV

本体

立平・立ハゼ

瓦葺

重ね式折版

ハゼ式折版

オプション
予備部品

SK FRAME

立平・立ハゼ

瓦葺

重ね式折版

ハゼ式折版

ハゼ式
カンゴウタテヒラ
嵌合折版

INB折版

オプション

D-FOURS

本体

オプション

横葺

嵌合立平
瓦葺

スレート
平板瓦

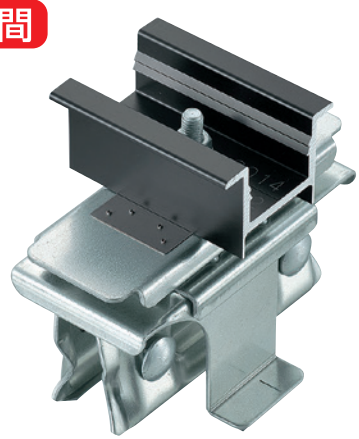
グリッドガード

瓦・スレート
シングル

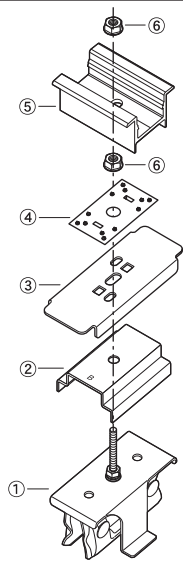
SNOW TRUSS

	品番	商品名
カンゴウタテヒラ 嵌合立平25・立ハゼ兼用(F) 中間セット	DS-KT25F-C-□□	D-SWAT 嵌合立平25・立ハゼ兼用(F) 中間セット(B)□□
	□□は H31、H35、H40、H45、H50、HIT、MD37・MD46 のいずれか 適合するモジュール押え金具の高さもしくはタイプが入ります。(P4参照)	

中間



(高耐食鋼板製)



番号	名称	数量
①	嵌合立平25・立ハゼ兼用(F)本体	1
②	ベーススペーサー(B)	1
③	受け金具(F)	1
④	アース金具	1
⑤	押え金具(中間用)	1
⑥	D-LOCKナット	2

付属品



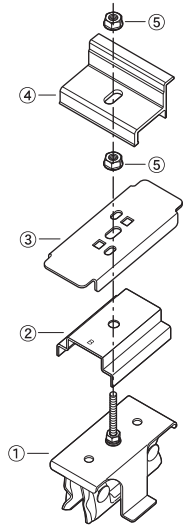
番号	名称	数量
①	不陸調整スペーサー	2

	品番	商品名
カンゴウタテヒラ 嵌合立平25・立ハゼ兼用(F) 端部セット	DS-KT25F-T-□□	D-SWAT 嵌合立平25・立ハゼ兼用(F) 端部セット(B)□□
	□□は H31、H35、H40、H45、H50、HIT、MD37・MD46 のいずれか 適合するモジュール押え金具の高さもしくはタイプが入ります。(P4参照)	

端部

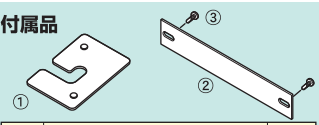


(高耐食鋼板製)



番号	名称	数量
①	嵌合立平25・立ハゼ兼用(F)本体	1
②	ベーススペーサー(B)	1
③	受け金具(F)	1
④	押え金具(端部用)	1
⑤	D-LOCKナット	2

付属品



番号	名称	数量
①	不陸調整スペーサー	2
②	パネル間アースプレート	1
③	テクスピス(頭黒)	2

適合屋根

メーカー名	屋根材名
月星商事(株)	MSパイアーチ
信和鋼板(株)	SSパイアーチ

※その他屋根材に関しましては都度ご相談ください。

製品強度^(※3)

耐力(kN)	引抜き	圧縮	スベリ
最大値 ^{※1}	1.60	5.00	3.60
短期許容 ^{※2}	0.80	2.50	1.80
長期許容 ^{※2}	0.40	1.25	0.90

※1 社内試験における結果。(参考値として嵌合立平 25 で代用)
 ※2 短期許容=最大耐力 1/2、長期許容=最大耐力 1/4 として算出。
 ※3 表内の数値は目安となります。屋根仕様により数値は変動します。