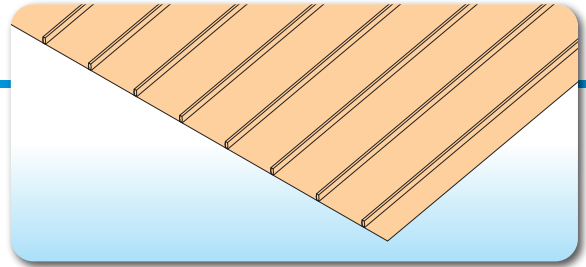


# 立平・立ハゼ

屋根材の噛み合わせ部分(ハゼ)が細く垂直に立ち上がっている屋根です。

※「立平」と「立ハゼ」は呼び方が違うだけで同じものを指します。



## 屋根形状詳細

D-SWAT

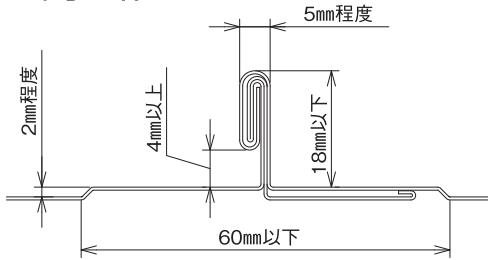
SWALLOW-PV

SK FRAME

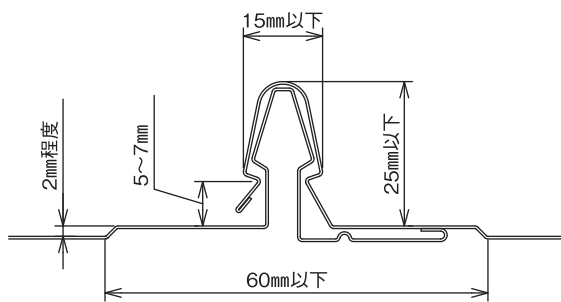
D-FOURS

### 立ハゼ葺(立平葺)

※吊子一体型タイプ



### 嵌合(カンゴウ)式立平



D-SWAT 対応架台金具 嵌合立平25・立ハゼ兼用 中間セット／端部セット **P26**

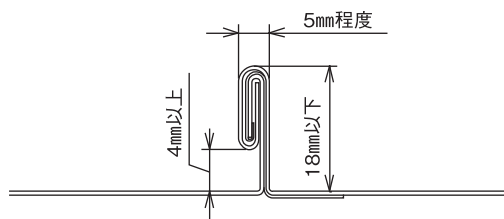
SWALLOW-PV 対応架台金具 嵌合立平25・立ハゼ兼用 **P56**

SK FRAME 対応架台金具 嵌合立平25・立ハゼ兼用 **P67**

D-FOURS 対応架台金具 嵌合立平25・立ハゼ兼用 中間用／端部用 **P75**

### 立ハゼ葺(立平葺) F

※吊子式



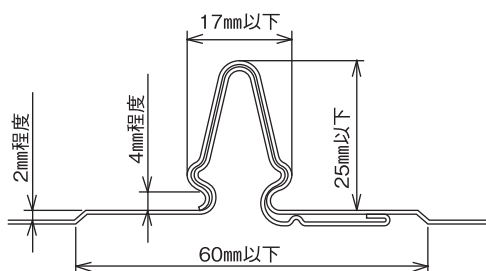
D-SWAT 対応架台金具 嵌合立平25・立ハゼ兼用(F) 中間セット／端部セット **P27**

SWALLOW-PV 対応架台金具 嵌合立平25・立ハゼ兼用(F) **P56**

SK FRAME 対応架台金具 嵌合立平25・立ハゼ兼用(F) **P67**

D-FOURS 対応架台金具 嵌合立平25・立ハゼ兼用(F) 中間用／端部用 **P76**

### 嵌合(カンゴウ)式立平 F



D-SWAT 対応架台金具 嵌合立平25・立ハゼ兼用(F) 中間セット／端部セット **P27**

SWALLOW-PV 対応架台金具 嵌合立平25・立ハゼ兼用(F) **P56**

SK FRAME 対応架台金具 嵌合立平25・立ハゼ兼用(F) **P67**

D-FOURS 対応架台金具 嵌合立平25・立ハゼ兼用(F) 中間用／端部用 **P76**

