

D-FOURS

ガレージ屋根向け架台が新登場！

New

D-FOURS INB 折版



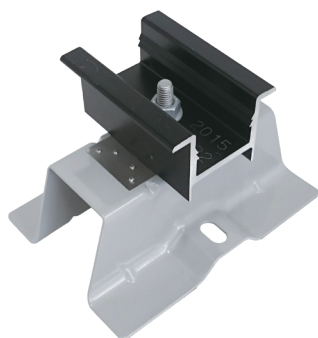
※適応積雪量は屋根寸法によって異なります。

グレークリア塗装品

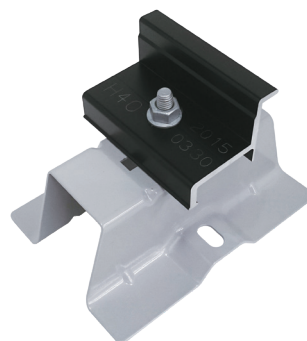
クリア塗装被膜により、電食を抑制する効果が期待できます。

材質：SUS430（グレークリア塗装仕上）

板厚：t=1.5mm

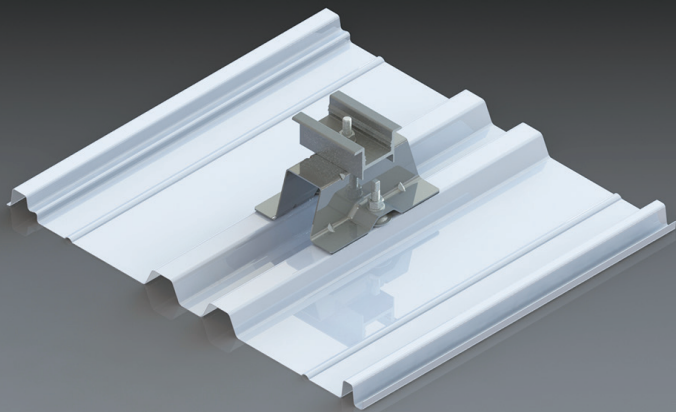


中間用



端部用

設置イメージ (中間セット)



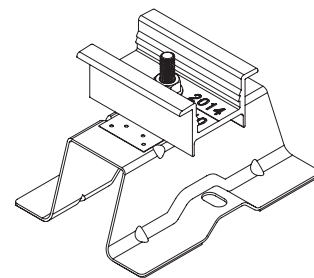
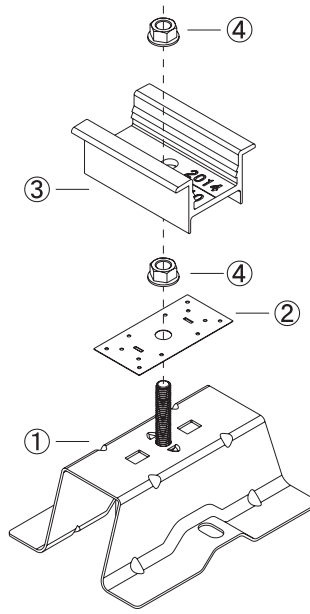
⚠ 注意

- ※ 積雪 40cm を超える地域は設置不可となります。
- ※ 端部セットにはアース金具(端部用)は付属されておりません。
- ※ D-FOURSシリーズは受注生産品のため納期のご確認をお願いします。
- ※ 別途オプション品により不陸調整が可能となります。(最大 3.0mm)

部材構成 (中間セット)

番号	名称	材質
①	INB 折版 本体部品	SUS430 ※1
②	アース金具 (中間用)	SUS304
③	押え金具 (中間用)	アルミ
④	皿パネナット M8	ステンジオメット

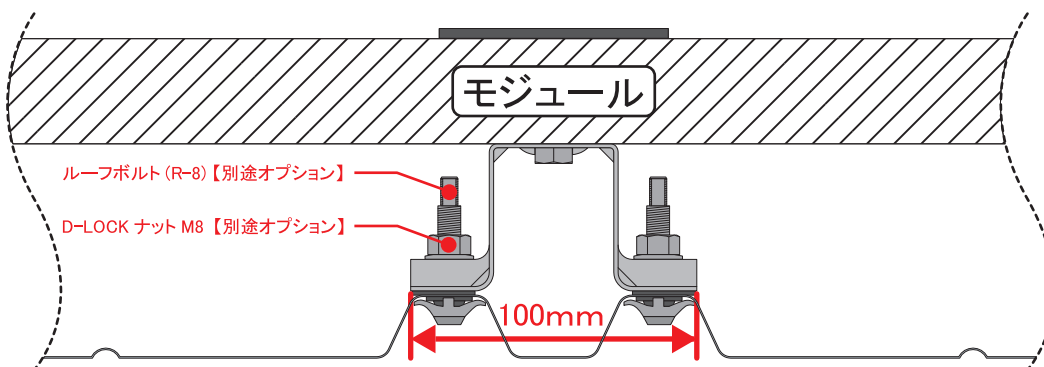
※1 グレークリア塗装仕上



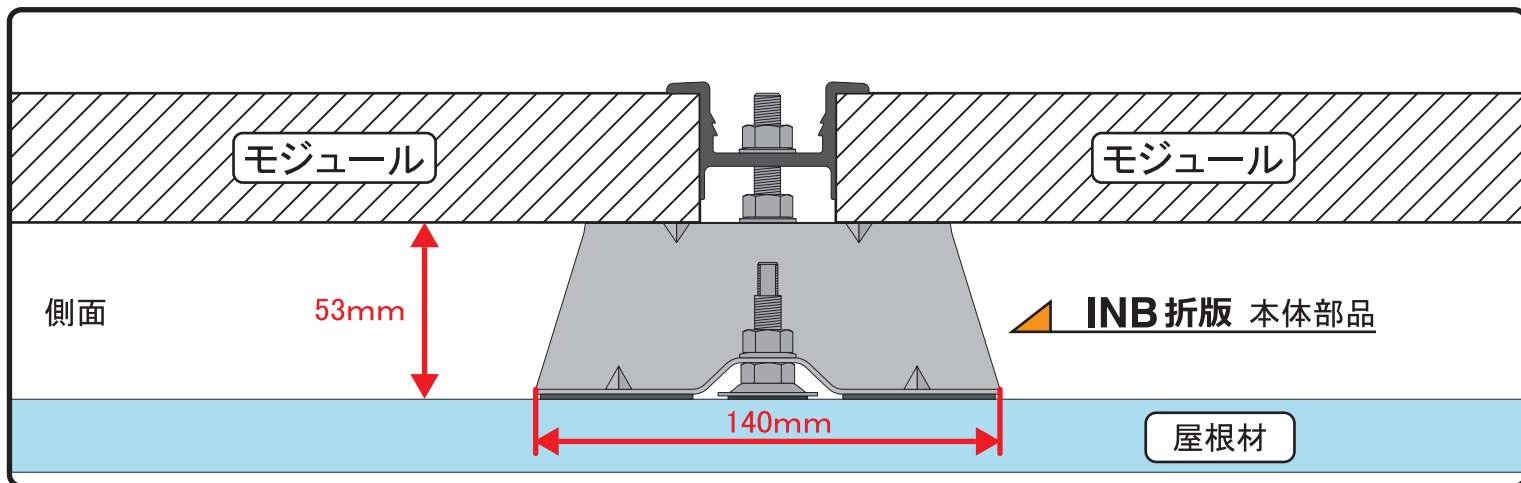
金具施工にあたり

本製品の屋根への固定には、別途オプションのルーフボルト (R-8) 及び D-LOCK ナット M8 が必要になります。(下図正面参照)

正面



側面



製造元  スワロー工業株式会社

新潟県燕市小関657番地
 TEL : 0256-63-6031 (代表)
 FAX : 0256-63-6053
 URL : <http://www.swallow-k.co.jp>
 E-mail : pv@swallow-k.co.jp

※詳細につきましては、ホームページにてお問い合わせください。