

横葺用先付雪止

スケルトン AT

40 mm用

50 mm用



40 mm用



50 mm用

ここがポイント

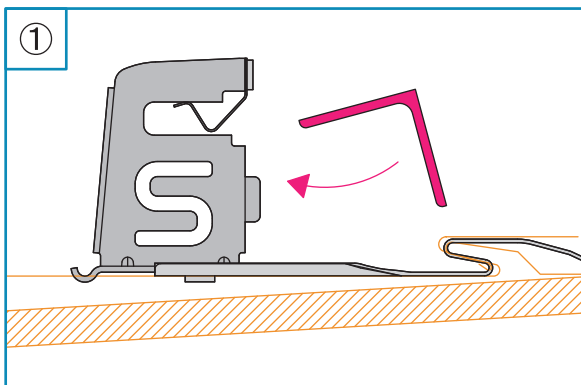
- ① 工具不要の簡単アングル施工で工期短縮！
- ② 強力バネがアングルをガッチリ固定！
- ③ 当社オリジナルデザイン！

■ 製品仕様

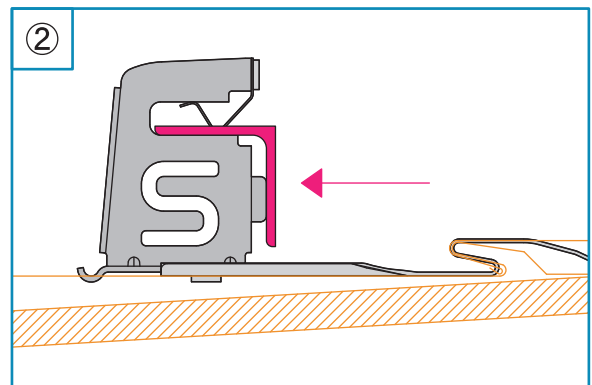
材質：ドブメッキ・SUS304

板厚：2.0 mm（頭）1.2 mm（足）

■ アングル施工方法



① 後方からアングルを金具バネ部にセットします。

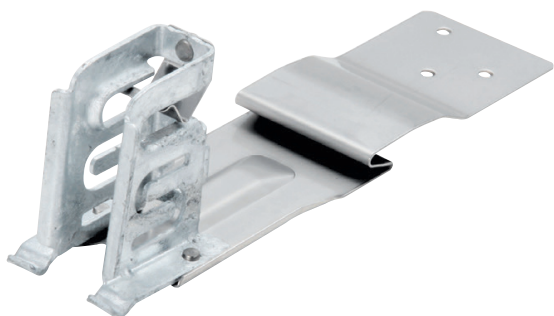


② アングルを奥まで差し込んで施工完了です。



アングル納まり

スケルトン AT 40 mm用



■ 材質・仕上

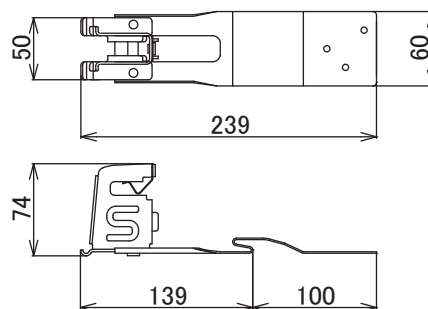
材 質	仕 上
ドブメッキ (S足 SUS304)	生地

SUS304	生地

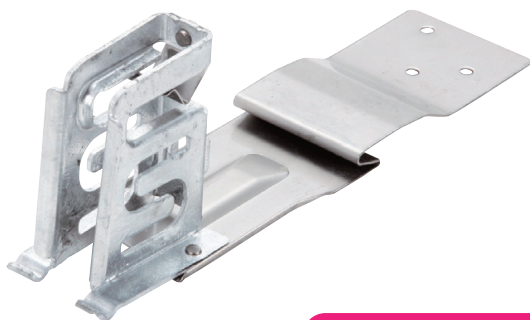
※ 1ケース 50 入

※ アングル 40mm まで取付可。

■ 寸法図



スケルトン AT 50 mm用



■ 材質・仕上

材 質	仕 上
ドブメッキ (S足 SUS304)	生地

SUS304	生地

※ 1ケース 50 入

※ アングル 50mm まで取付可。

■ 寸法図

