

# 屋根形状詳細

D-SWAT

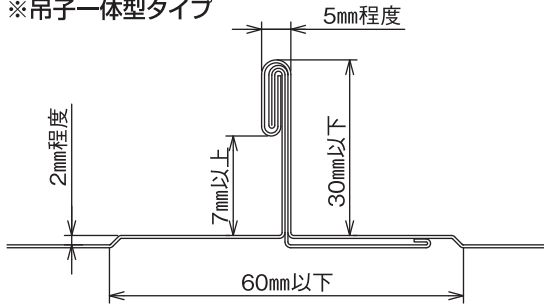
SWALLOW-PV

SK FRAME

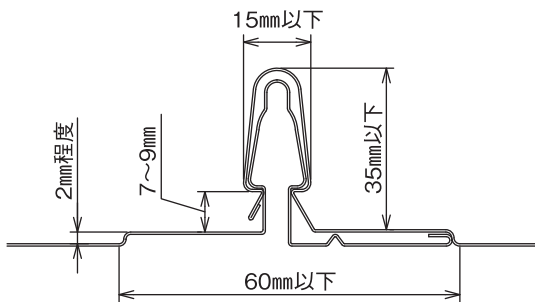
D-FOURS

## 立八ゼ葺(立平葺)

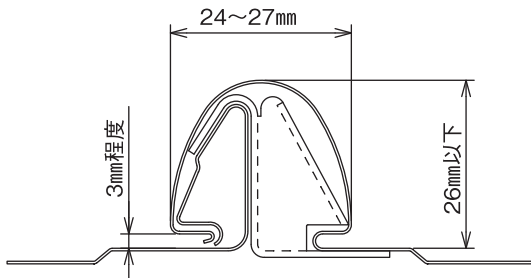
※吊子一体型タイプ



## 嵌合(カンゴウ)式立平



## 嵌合(カンゴウ)式立平



D-SWAT 嵌合立平35・立八ゼ兼用  
対応架台金具 中間セット／端部セット

P28

SWALLOW-PV 嵌合立平35・立八ゼ兼用  
対応架台金具

P56

SK FRAME 嵌合立平35・立八ゼ兼用  
対応架台金具

P67

D-FOURS 嵌合立平35・立八ゼ兼用  
対応架台金具 中間用／端部用

P77

D-SWAT ピーチロック  
対応架台金具 中間セット／端部セット

P29

SWALLOW-PV ピーチロック  
対応架台金具

P56

SK FRAME ピーチロック  
対応架台金具

P67

D-FOURS ピーチロック  
対応架台金具 中間用／端部用

P78

# 立平・立ハゼ

横葺・段葺

石付段葺

立平・立ハゼ

瓦葺

重ね式折版

ハゼ式折版

カンゴウタテヒラ  
嵌合折版

予備部品  
オプション

D-SWAT

横葺

立平・立ハゼ

瓦葺

重ね式折版

ハゼ式折版

カンゴウタテヒラ  
嵌合折版

オプション

SWALLOW-PV

本体

立平・立ハゼ

瓦葺

重ね式折版

ハゼ式折版

オプション  
予備部品

SK FRAME

立平・立ハゼ

瓦葺

重ね式折版

ハゼ式折版

ハゼ式  
カンゴウタテヒラ  
嵌合折版

INB折版

オプション

D-FOURS

本体

オプション

横葺

嵌合立平  
瓦葺

スレート  
平板瓦

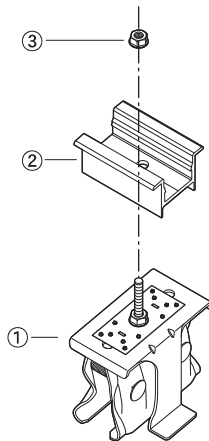
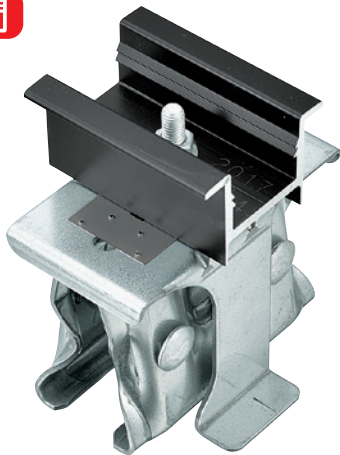
グリッドガード

瓦・スレート  
シングル

SNOW TRUSS

## カンゴウタテヒラ 嵌合立平35・立ハゼ兼用 中間用

中間



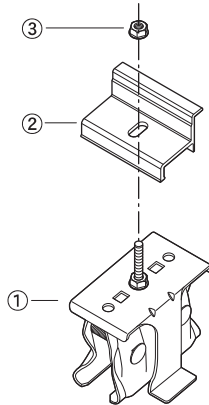
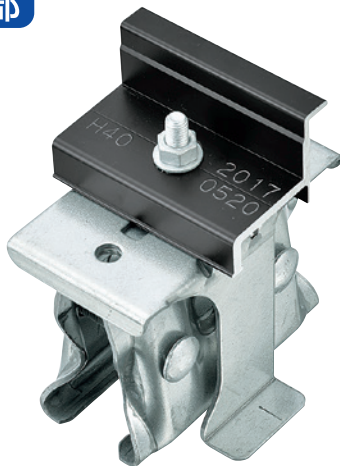
番号	名称	数量
①	嵌合立平H35 中間用	1
②	押え金具(中間用)	1
③	D-LOCKナット	1

材質	品番
ZAM	DFZ-KT35-C-31
	DFZ-KT35-C-35
	DFZ-KT35-C-40
	DFZ-KT35-C-45
	DFZ-KT35-C-50
	DFZ-KT35-C-HIT
	DFZ-KT35-C-MD37
	DFZ-KT35-C-MD46
SUS304 受注生産	DFS-KT35-C-31
	DFS-KT35-C-35
	DFS-KT35-C-40
	DFS-KT35-C-45
	DFS-KT35-C-50
	DFS-KT35-C-HIT
	DFS-KT35-C-MD37
	DFS-KT35-C-MD46

末尾番号の8種類は使用する太陽光モジュールによって異なります。(P4参照)

## カンゴウタテヒラ 嵌合立平35・立ハゼ兼用 端部用

端部



番号	名称	数量
①	嵌合立平H35 端部用	1
②	押え金具(端部用)	1
③	D-LOCKナット	1

材質	品番
ZAM	DFZ-KT35-T-31
	DFZ-KT35-T-35
	DFZ-KT35-T-40
	DFZ-KT35-T-45
	DFZ-KT35-T-50
	DFZ-KT35-T-HIT
	DFZ-KT35-T-MD37
	DFZ-KT35-T-MD46
SUS304 受注生産	DFS-KT35-T-31
	DFS-KT35-T-35
	DFS-KT35-T-40
	DFS-KT35-T-45
	DFS-KT35-T-50
	DFS-KT35-T-HIT
	DFS-KT35-T-MD37
	DFS-KT35-T-MD46

末尾番号の8種類は使用する太陽光モジュールによって異なります。(P4参照)

## 適合屋根

メーカー名	屋根材名
稲垣商事(株)	スタンビーTL-455
(株)協和	アールロック1型
	クイーンルーフ1型
	クイーンルーフ3型
(株)セキノ興産	立平ロック32型
月星商事(株)	MSタフビーム455
一般名称	立ハゼ葺(立平葺)
	嵌合立平455

※その他屋根材に関しましては都度ご相談ください。

## 製品強度<sup>(※3)</sup>

耐力(kN)	引抜き	圧縮	スベリ
最大値 <sup>※1</sup>	1.90	5.00	3.00
短期許容 <sup>※2</sup>	0.95	2.50	1.50
長期許容 <sup>※2</sup>	0.48	1.25	0.75

※1 社内試験における結果。

※2 短期許容=最大耐力 1/2、長期許容=最大耐力 1/4 として算出。

※3 表内の数値は目安となります。屋根仕様により数値は変動します。