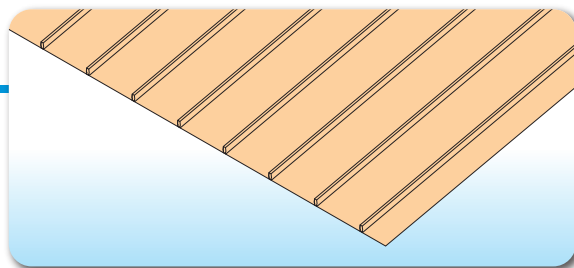


# 立平・立ハゼ

屋根材の噛み合わせ部分(ハゼ)が細く垂直に立ち上がっている屋根です。

※「立平」と「立ハゼ」は呼び方が違うだけで同じものを指します。



## 屋根形状詳細

D-SWAT

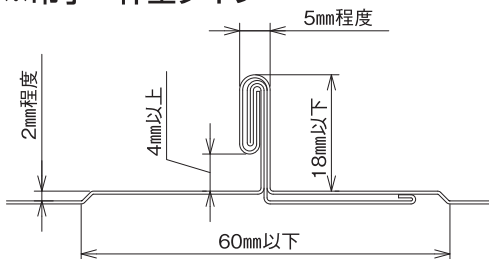
SWALLOW-PV

SK FRAME

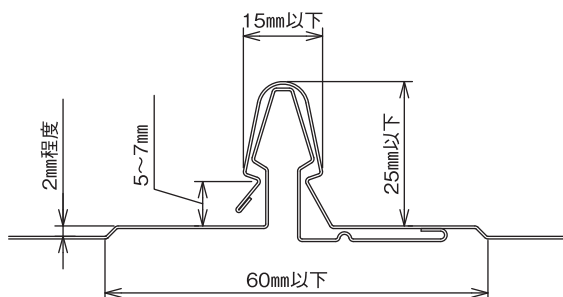
D-FOURS

### 立ハゼ葺(立平葺)

※吊子一体型タイプ



### 嵌合(カンゴウ)式立平



D-SWAT  
対応架台金具

嵌合立平25・立ハゼ兼用  
中間セット／端部セット

P26

SWALLOW-PV  
対応架台金具

嵌合立平25・立ハゼ兼用

P56

SK FRAME  
対応架台金具

嵌合立平25・立ハゼ兼用

P67

D-FOURS  
対応架台金具

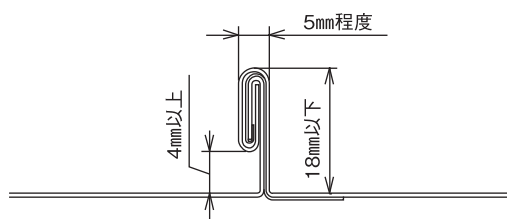
嵌合立平25・立ハゼ兼用  
中間用／端部用

P75

### 立ハゼ葺(立平葺)

F

※吊子式



D-SWAT  
対応架台金具

嵌合立平25・立ハゼ兼用(F)  
中間セット／端部セット

P27

SWALLOW-PV  
対応架台金具

嵌合立平25・立ハゼ兼用(F)

P56

SK FRAME  
対応架台金具

嵌合立平25・立ハゼ兼用(F)

P67

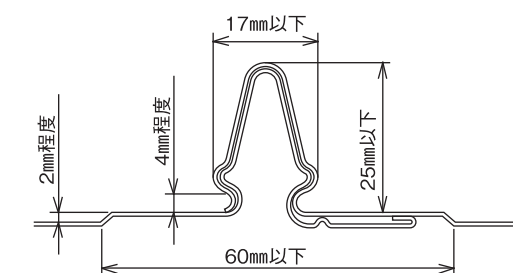
D-FOURS  
対応架台金具

嵌合立平25・立ハゼ兼用(F)  
中間用／端部用

P76

### 嵌合(カンゴウ)式立平

F



D-SWAT  
対応架台金具

嵌合立平25・立ハゼ兼用(F)  
中間セット／端部セット

P27

SWALLOW-PV  
対応架台金具

嵌合立平25・立ハゼ兼用(F)

P56

SK FRAME  
対応架台金具

嵌合立平25・立ハゼ兼用(F)

P67

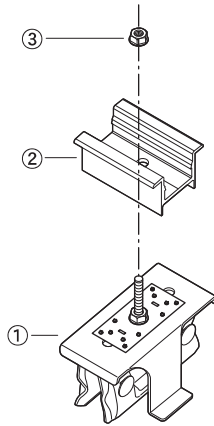
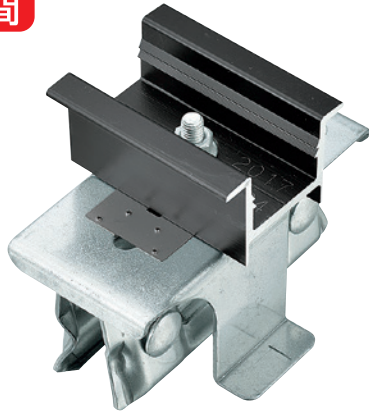
D-FOURS  
対応架台金具

嵌合立平25・立ハゼ兼用(F)  
中間用／端部用

P76

カンゴウタテヒラ  
**嵌合立平25・立ハゼ兼用(F) 中間用**

**中間**



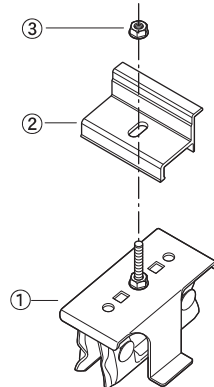
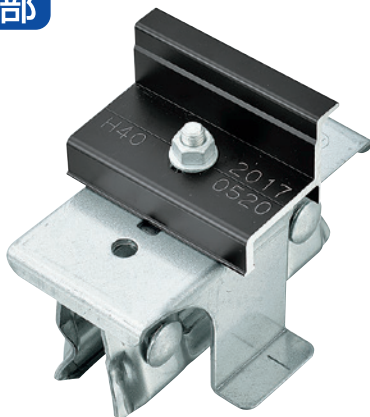
番号	名称	数量
①	嵌合立平H25F 中間用	1
②	押え金具(中間用)	1
③	D-LOCKナット	1

材質	品番
ZAM	DFZ-KT25F-C-31
	DFZ-KT25F-C-35
	DFZ-KT25F-C-40
	DFZ-KT25F-C-45
	DFZ-KT25F-C-50
	DFZ-KT25F-C-HIT
	DFZ-KT25F-C-MD37
	DFZ-KT25F-C-MD46
SUS304 受注生産	DFS-KT25F-C-31
	DFS-KT25F-C-35
	DFS-KT25F-C-40
	DFS-KT25F-C-45
	DFS-KT25F-C-50
	DFS-KT25F-C-HIT
	DFS-KT25F-C-MD37
	DFS-KT25F-C-MD46

末尾番号の8種類は使用する太陽光モジュールによって異なります。(P4参照)

カンゴウタテヒラ  
**嵌合立平25・立ハゼ兼用(F) 端部用**

**端部**



番号	名称	数量
①	嵌合立平H25F 端部用	1
②	押え金具(端部用)	1
③	D-LOCKナット	1

材質	品番
ZAM	DFZ-KT25F-T-31
	DFZ-KT25F-T-35
	DFZ-KT25F-T-40
	DFZ-KT25F-T-45
	DFZ-KT25F-T-50
	DFZ-KT25F-T-HIT
	DFZ-KT25F-T-MD37
	DFZ-KT25F-T-MD46
SUS304 受注生産	DFS-KT25F-T-31
	DFS-KT25F-T-35
	DFS-KT25F-T-40
	DFS-KT25F-T-45
	DFS-KT25F-T-50
	DFS-KT25F-T-HIT
	DFS-KT25F-T-MD37
	DFS-KT25F-T-MD46

末尾番号の8種類は使用する太陽光モジュールによって異なります。(P4参照)

**適合屋根**

メーカー名	屋根材名
月星商事(株)	MSパイアーチ
信和鋼板(株)	SSパイアーチ

※その他屋根材に関しましては都度ご相談ください。

**製品強度** (※3)

耐力(kN)	引抜き	圧縮	スベリ
最大値※1	1.60	5.00	3.60
短期許容※2	0.80	2.50	1.80
長期許容※2	0.40	1.25	0.90

※1 社内試験における結果。(参考値として嵌合立平 25 で代用)

※2 短期許容=最大耐力 1/2、長期許容=最大耐力 1/4 として算出。

※3 表内の数値は目安となります。屋根仕様により数値は変動します。

**D-SWAT**

- 横葺・段葺
- 石付段葺
- 立平・立ハゼ
- 瓦葺
- 重ね式折版
- ハゼ式折版
- カンゴウタテヒラ 嵌合折版
- 予備部品 オプション

**SWALLOW-PV**

- 横葺
- 立平・立ハゼ
- 瓦葺
- 重ね式折版
- ハゼ式折版
- カンゴウタテヒラ 嵌合折版
- オプション

**SK-FRAME**

- 本体
- 立平・立ハゼ
- 瓦葺
- 重ね式折版
- ハゼ式折版
- オプション 予備部品

**D-FOURS**

- 立平・立ハゼ
- 瓦葺
- 重ね式折版
- ハゼ式折版
- カンゴウタテヒラ 嵌合折版
- INB折版
- オプション

**SNOW TRUSS**

- 本体
- オプション
- 横葺
- 嵌合立平 瓦葺
- スレート 平板瓦

グリッドガード

瓦・スレート シングル