

屋根形状詳細

D-SWAT

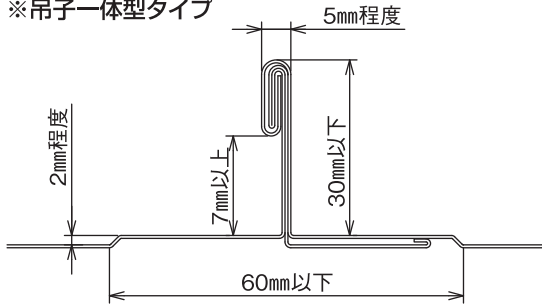
SWALLOW-PV

SK FRAME

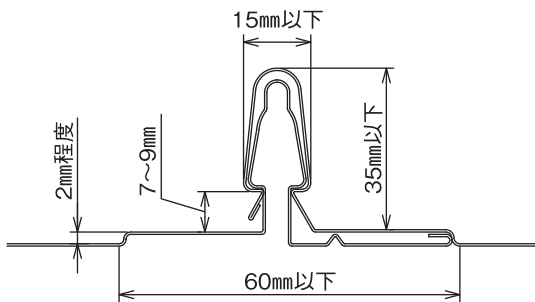
D-FOURS

立八ゼ葺(立平葺)

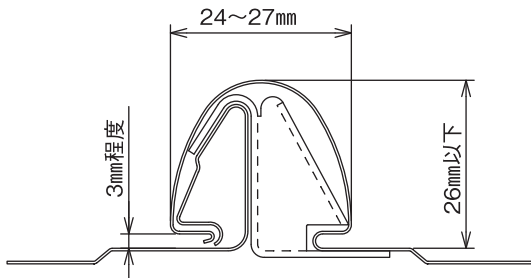
※吊子一体型タイプ



嵌合(カンゴウ)式立平



嵌合(カンゴウ)式立平



D-SWAT 嵌合立平35・立八ゼ兼用
対応架台金具 中間セット／端部セット

P28

SWALLOW-PV 嵌合立平35・立八ゼ兼用
対応架台金具

P56

SK FRAME 嵌合立平35・立八ゼ兼用
対応架台金具

P67

D-FOURS 嵌合立平35・立八ゼ兼用
対応架台金具 中間用／端部用

P77

D-SWAT ピーチロック
対応架台金具 中間セット／端部セット

P29

SWALLOW-PV ピーチロック
対応架台金具

P56

SK FRAME ピーチロック
対応架台金具

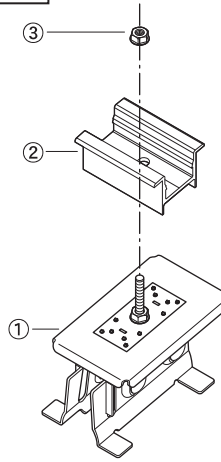
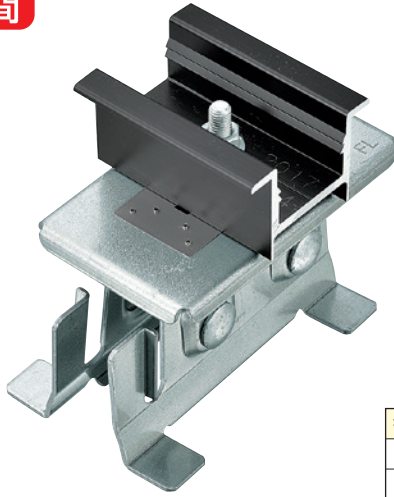
P67

D-FOURS ピーチロック
対応架台金具 中間用／端部用

P78

ピーチロック 中間用 対応積雪99cm以下

中間



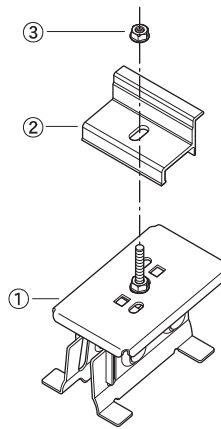
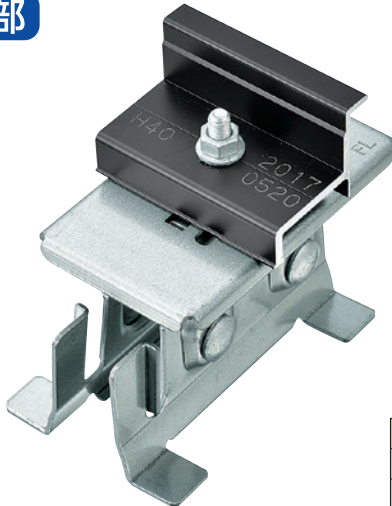
番号	名称	数量
①	ピーチロック 中間用	1
②	押え金具(中間用)	1
③	D-LOCKナット	1

材質	品番
ZAM	DFZ-PL-C-31
	DFZ-PL-C-35
	DFZ-PL-C-40
	DFZ-PL-C-45
	DFZ-PL-C-50
	DFZ-PL-C-HIT
	DFZ-PL-C-MD37
	DFZ-PL-C-MD46
SUS304 受注生産	DFS-PL-C-31
	DFS-PL-C-35
	DFS-PL-C-40
	DFS-PL-C-45
	DFS-PL-C-50
	DFS-PL-C-HIT
	DFS-PL-C-MD37
	DFS-PL-C-MD46

末尾番号の8種類は使用する太陽光モジュールによって異なります。(P4参照)

ピーチロック 端部用 対応積雪99cm以下

端部



番号	名称	数量
①	ピーチロック 端部用	1
②	押え金具(端部用)	1
③	D-LOCKナット	1

材質	品番
ZAM	DFZ-PL-T-31
	DFZ-PL-T-35
	DFZ-PL-T-40
	DFZ-PL-T-45
	DFZ-PL-T-50
	DFZ-PL-T-HIT
	DFZ-PL-T-MD37
	DFZ-PL-T-MD46
SUS304 受注生産	DFS-PL-T-31
	DFS-PL-T-35
	DFS-PL-T-40
	DFS-PL-T-45
	DFS-PL-T-50
	DFS-PL-T-HIT
	DFS-PL-T-MD37
	DFS-PL-T-MD46

末尾番号の8種類は使用する太陽光モジュールによって異なります。(P4参照)

適合屋根

メーカー名	屋根材名
(株)協和	ニューハイロック
月星商事(株)	MSタフロック
JFE日建板(株)	日輪ピーチルーフ26

※その他屋根材に関しましては都度ご相談ください。

製品強度^(※3)

耐力(kN)	引抜き	圧縮	スベリ
最大値 ^{※1}	2.00	5.00	1.50
短期許容 ^{※2}	1.00	2.50	0.75
長期許容 ^{※2}	0.50	1.25	0.38

※1 社内試験における結果。

※2 短期許容=最大耐力 1/2、長期許容=最大耐力 1/4 として算出。

※3 表内の数値は目安となります。屋根仕様により数値は変動します。

D-SWAT
横葺・段葺
石付段葺
立平・立ハゼ
瓦葺
重ね式折版
ハゼ式折版
カンゴフセッソ
嵌合折版
予備部品
オプション

SWALLOW-PV
横葺
立平・立ハゼ
瓦葺
重ね式折版
ハゼ式折版
カンゴフセッソ
嵌合折版
オプション

SK-FRAME
本体
立平・立ハゼ
瓦葺
重ね式折版
ハゼ式折版
オプション
予備部品

D-FOURS
立平・立ハゼ
瓦葺
重ね式折版
ハゼ式折版
ハゼ式
カンゴフセッソ
嵌合折版
INB折版
オプション

SNOW TRUSS
本体
オプション
横葺
嵌合立平
瓦葺
スレート
平板瓦

グリッドガード

瓦・スレート
シングル