

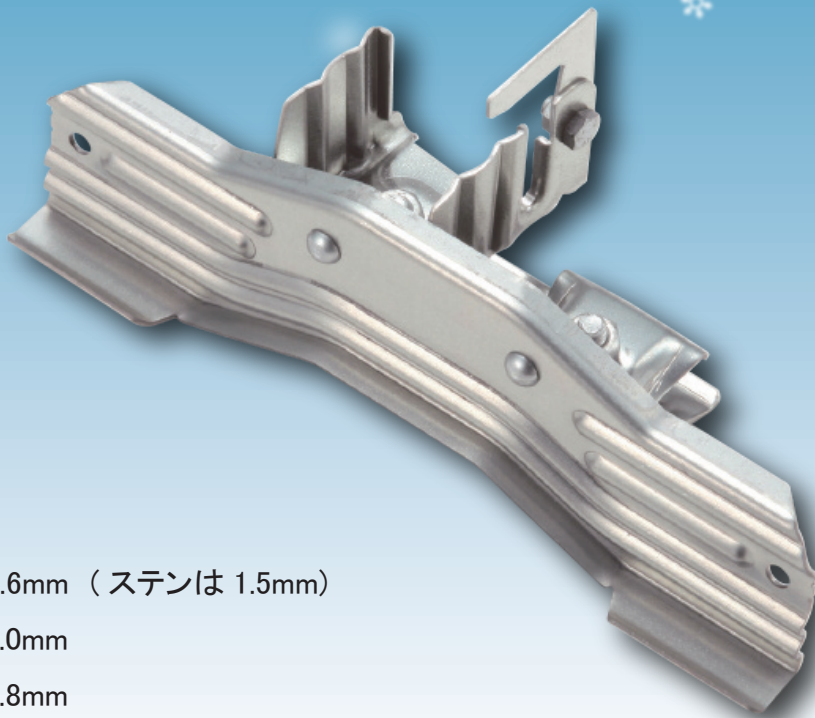
横葺用後付雪止！

イーグルⅡ横葺 DX-a (アルファ)

屋根にマッチするスマートなフォルム！

フチ折りと強力ビードで羽根強度 UP!

アングルの取付にも最適です！



■ 製品仕様

[羽根] 板厚：1.6mm（ステンは 1.5mm）

[足部品] 板厚：2.0mm

[取付板] 板厚：1.8mm

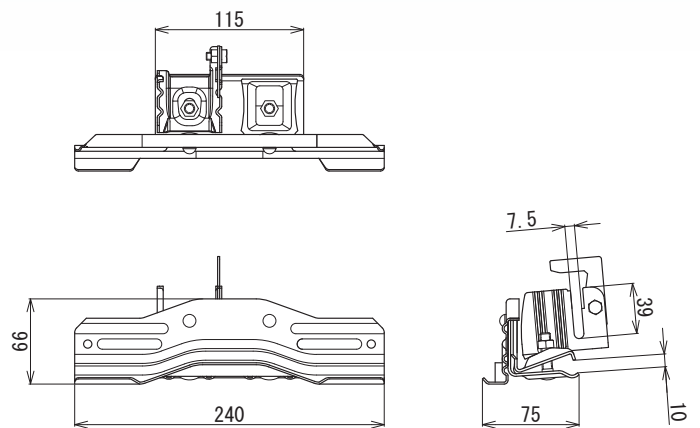
■ 材質・仕上

材 質	仕 上
高耐食鋼板	生地
	ブラック
	ダークブラウン
ドブメッキ	生地
	ブラック
SUS304	生地

※ 1 ケース 30 入

※ 各カラーの在庫状況については、別途お問い合わせ下さい。

■ 寸法図



 スワロー工業株式会社

新潟県燕市小関657
TEL: 0256-63-6031 URL: <http://www.swallow-k.co.jp>
FAX: 0256-63-6053 E-mail: info@swallow-k.co.jp