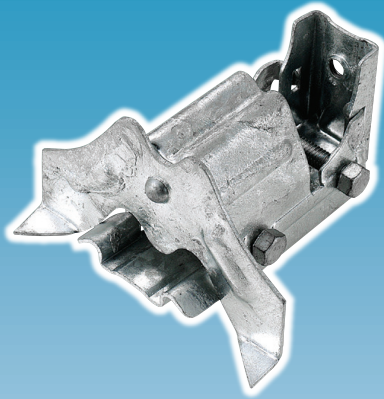
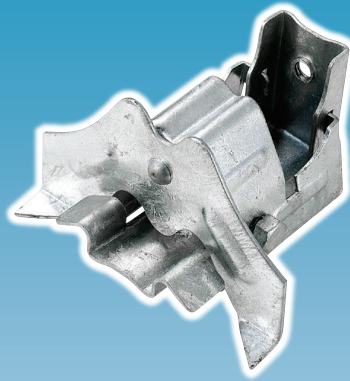


瓦棒雪止羽根タイプ ストップフジ

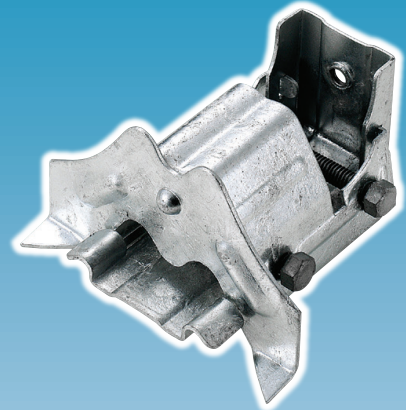
三晃式・林式



三晃式 K-1 (33 巾)



三晃式 K-2 (33 巾)

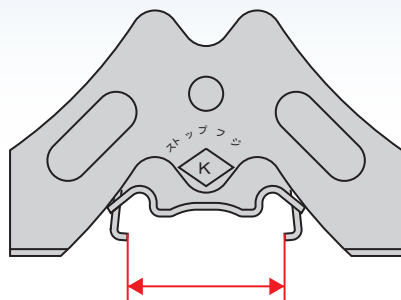


林式 45mm

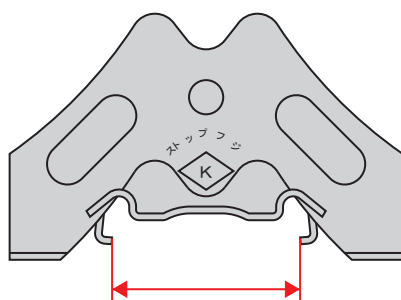
■ 製品仕様

材質：クロメート・ドブメッキ 板厚：【羽根】2.0 mm 【本体】2.0 mm

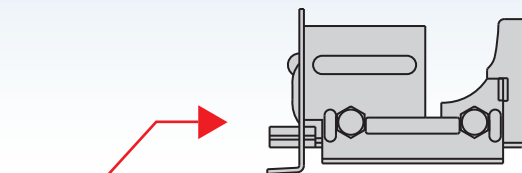
■ 各製品形状の違い



三晃式 (33 巾)

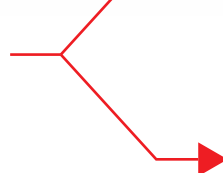


林式 45mm



三晃式 K-1 (33 巾)

ボルト 2 本



三晃式 K-2 (33 巾)

ボルト 1 本

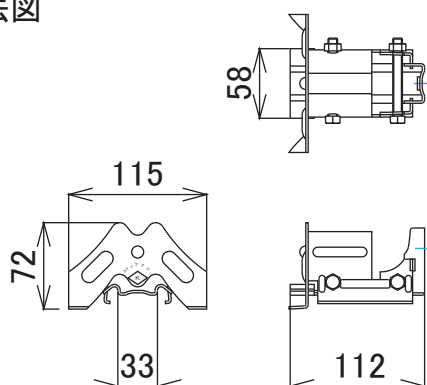


林式 45mm

ボルト 2 本

D-404 ストップフジ 三晃式 K-1 (33巾)

■ 寸法図



■ 材質・仕上



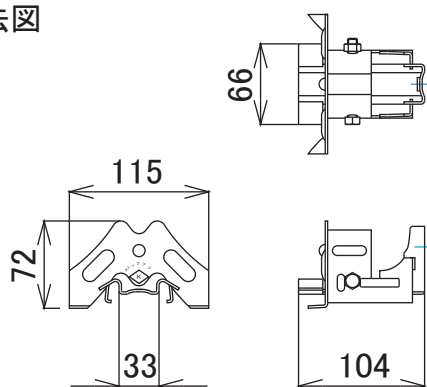
材 質	仕 上
クロメート	生地

ドブメッキ	生地

- ※ 1ケース 60 入
- ※ ボルト取付でアンゲル 40mm まで取付可。
- ※ 各種カラー塗装承ります。

D-405 ストップフジ 三晃式 K-2 (33巾)

■ 寸法図



■ 材質・仕上



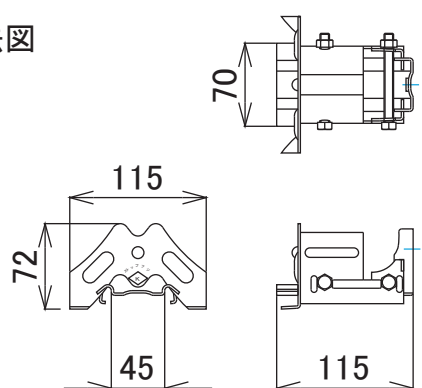
材 質	仕 上
クロメート	生地

ドブメッキ	生地

- ※ 1ケース 60 入
- ※ ボルト取付でアンゲル 40mm まで取付可。
- ※ 各種カラー塗装承ります。

D-395 ストップフジ 林式 45mm

■ 寸法図



■ 材質・仕上



材 質	仕 上
ドブメッキ	生地

- ※ 1ケース 60 入
- ※ ボルト取付でアンゲル 40mm まで取付可。
- ※ 各種カラー塗装承ります。