

嵌合立平用サンバナ

H25/H30 先付

新商品

[H25]



[H30]



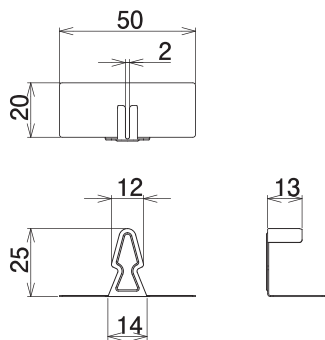
差し込み式でコンパクト！
施工性と意匠性を両立！

■納まりイメージ

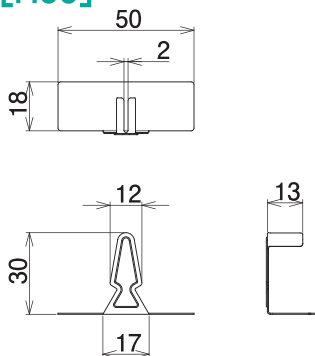


■寸法図

[H25]



[H30]



■仕様

材質：カラー鋼板
板厚：t 0.35mm/
t 0.4mm

※カラーについては都度お問い合わせください。

平葺(AT)
段葺
嵌合式立平
馳式立平
瓦棒
真木
丸真木
金属瓦
重ね式折版
ハゼ式折版
波板・スレート
コロニアル
和瓦
洋瓦
スノーZ

雪止金具

樋吊
樋受 (ドブメッキ)
樋受 (ステンレス)

雨樋金具

重ね式折版
ハゼ式折版

折版金具

棟金具
屋根作業金具
屋根役物
クリップのし番線 通気軒面戸

その他