



現地調査シート

1 基本情報入力欄 ★は必須項目

調査日★	年 月 日		
貴社名			
ご担当者	☎ TEL		
	☎ FAX		
	✉ E-mail		
物件名★			
設置住所★	(〒 -)		
屋根勾配★	寸勾配	添付図面	<input type="checkbox"/> 屋根伏図 <input type="checkbox"/> 矩計図 <input type="checkbox"/> 立面図
建物高さ★	m		
基準風速★	m/s	屋根材メーカー	
粗度区分★	<input type="checkbox"/> I <input type="checkbox"/> II <input type="checkbox"/> III <input type="checkbox"/> IV		
築年数★	<input type="checkbox"/> 新築 <input type="checkbox"/> 既築(築 年)	屋根材 製品名	
屋根改修★	<input type="checkbox"/> 屋根改修後 年 <input type="checkbox"/> 改修なし		
野地板★	種 類		
	板厚・規格等		
垂木寸法★	幅 mm × 高さ mm	垂木ピッチ	mm
備 考			

2 写真添付について

- 写真添付の場合、角度を変えながら数枚ご用意ください。
- 現調写真では屋根材を特定できる情報が含まれていることが望めます。
情報源の例としては以下の点があげられます。

- ① 軒先側の写真(屋根断面形状が分かる状態)
 - ② システムに属さない雪止金具や金物関係
 - ③ 屋根上全体を見渡せる状態
 - ④ 任意の焦点に対し、前後左右の角度別の写真など
- ※ 送受信の都合にもよりますが、高解像度が理想です

現調チェック項目は次ページにあります。

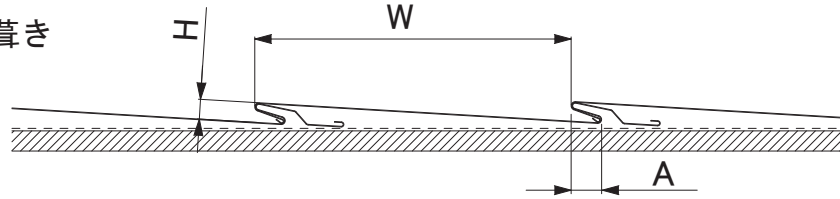




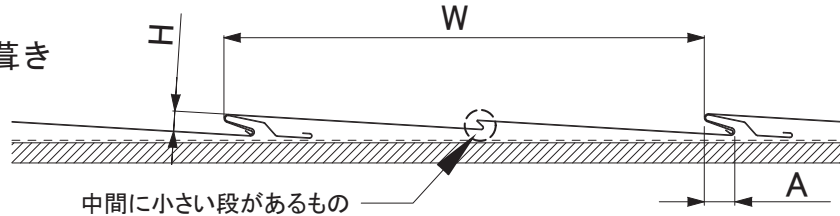
● 横葺の種類 (いずれかの口に✓)

材質	板厚	mm
----	----	----

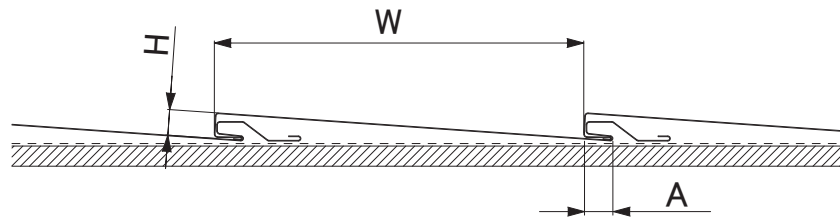
1段横葺き



2段横葺き



段葺き

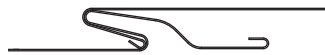


各寸法	H	mm ※	W	mm	A	mm
-----	---	------	---	----	---	----

※ハゼ高さ(H)は、19mm未満で設置可能。

● ハゼ詳細 (いずれかの口に✓)

丸みがある



角ばっている



(ハゼ基準) 下図の設置可能な形状と同等であること。

設置可能		
<p>一般的な横葺ハゼ形状。 ハゼの先端はやや丸みを帯びている。</p>	<p>一般的な段葺ハゼ形状。 ハゼの先端は四角く角ばっている。</p>	<p>ハゼ先端がやや尖り、テーパ形状の水平長さが9mm未満のもの。</p>
設置不可		
<p>ハゼ高さが寸法範囲内でも、ハゼ内の形状が特殊で寸法範囲外のもの。</p>	<p>ハゼ先端側の上面が山なりに膨らんでいるもの。</p>	<p>ハゼ先端が尖り、先端テーパ形状の水平長さが9mm以上のもの。</p>

● 屋根表面 (いずれかの口に✓)

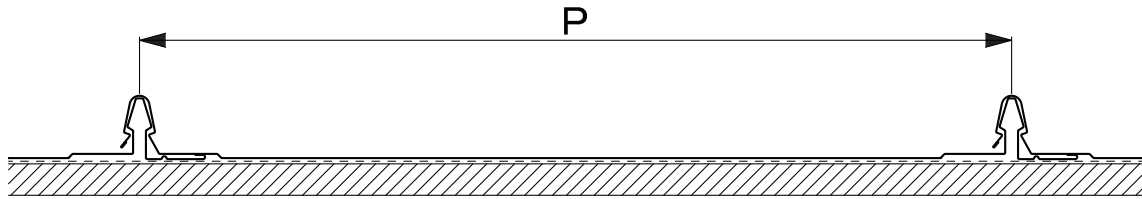
石粒あり

石粒なし



材質		板厚	mm
----	--	----	----

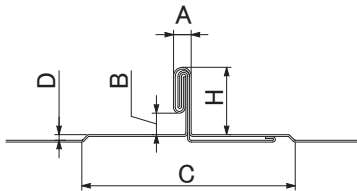
● ピッチ (ハゼ間隔)



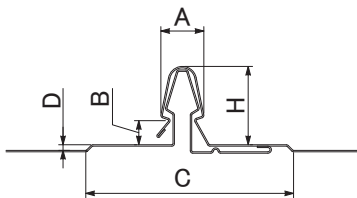
ハゼピッチ	P	mm
-------	---	----

● ハゼ形状詳細 (いずれかの口に✓)

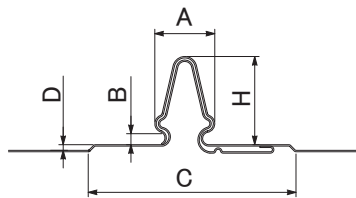
立ハゼ



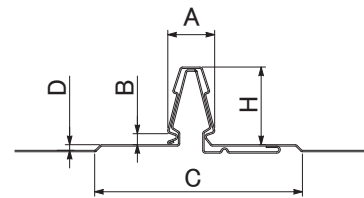
嵌合式 ①



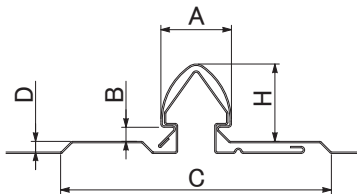
嵌合式 ②



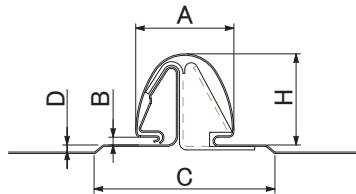
嵌合式 ③



嵌合式 ④



嵌合式 ⑤



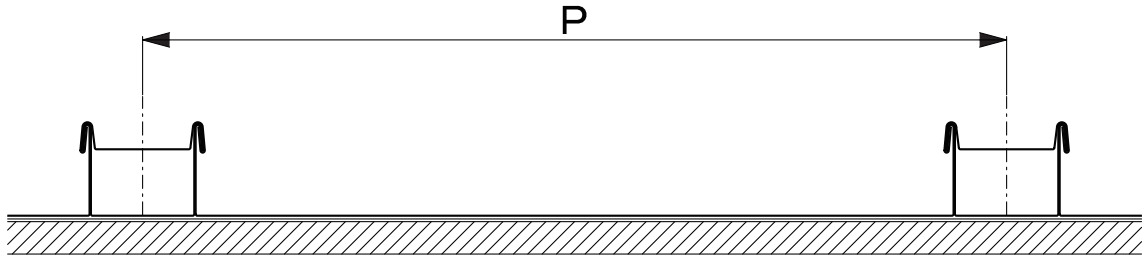
各寸法	H	mm	A	mm	B	mm
	C	mm ※	D	mm ※		

※ C・D は 0 mm の場合あり



材質		板厚	mm
----	--	----	----

● ピッチ (ハゼ間隔)



ハゼピッチ	P	mm
-------	---	----

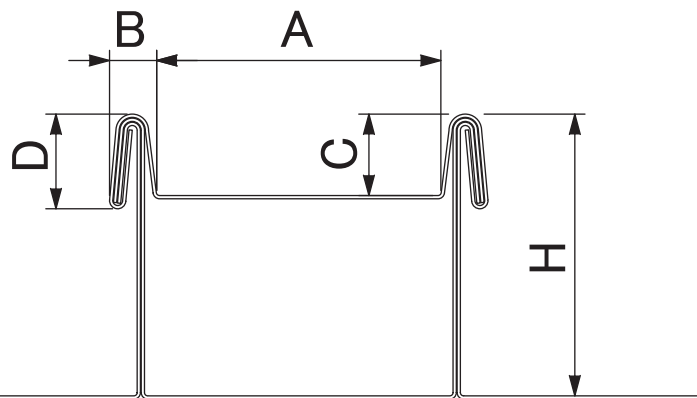
● みみ形状詳細 (いずれかの口に✓)

巻きハゼ式

丸ハゼ式



● 各寸法



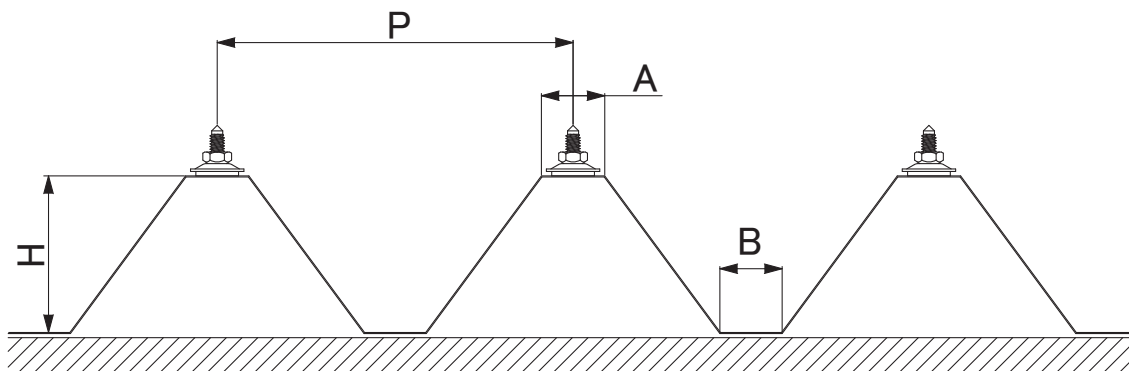
各寸法	H	mm	A	mm※	B	mm
	C	mm	D	mm		

※ A は必ず耳と耳の内側の寸法を測ること。



材質		板厚	mm
----	--	----	----

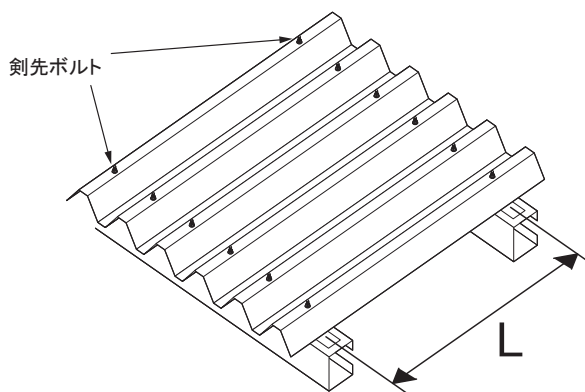
● 各寸法



各寸法	P	mm	H	mm	A	mm	B	mm
-----	---	----	---	----	---	----	---	----

● タイトフレーム間隔

寸法	L	mm
----	---	----



● 剣先ボルト部詳細

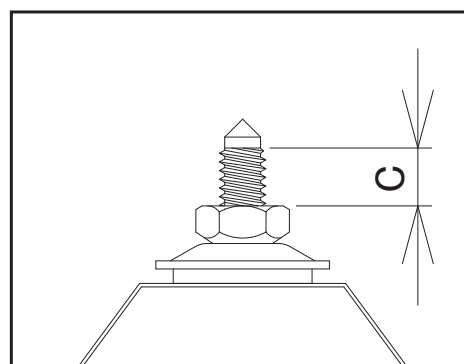
寸法	C	mm
----	---	----

ネジ規格	
------	--

ネジ錆び

有り

無し



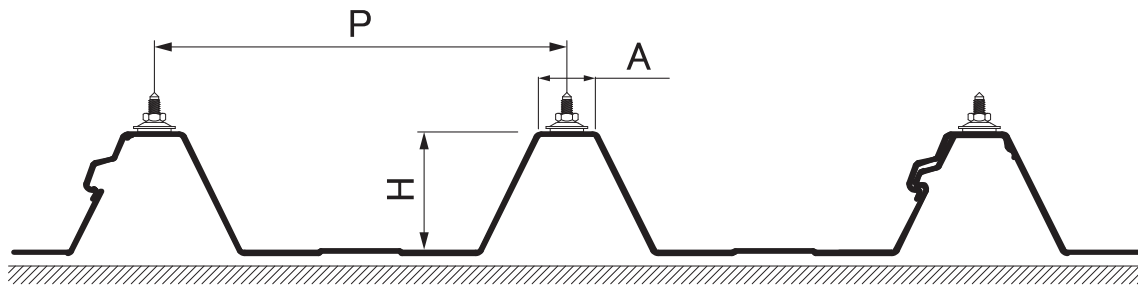


● ガレージ・倉庫品番

--

● 各寸法

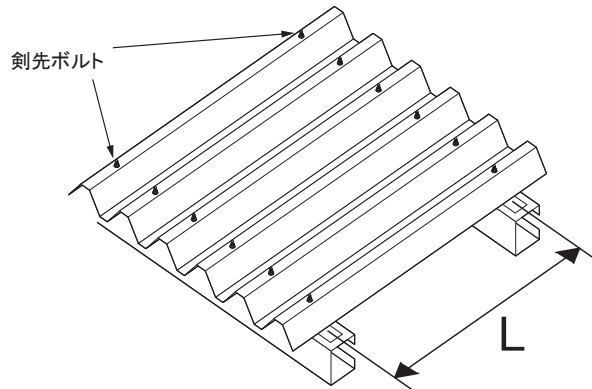
材質		板厚	mm
----	--	----	----



各寸法	P	mm	H	mm	A	mm
-----	---	----	---	----	---	----

● タイプフレーム間隔

寸法	L	mm
----	---	----



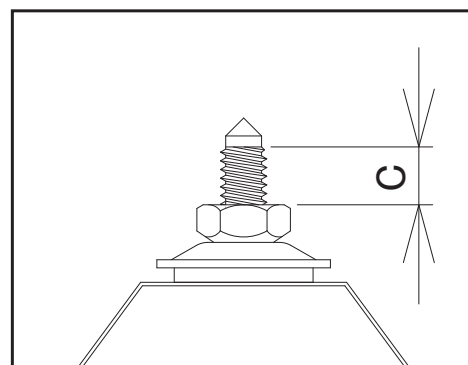
● 剣先ボルト部詳細

寸法	C	mm
----	---	----

ネジ規格	
------	--

ネジ錆び

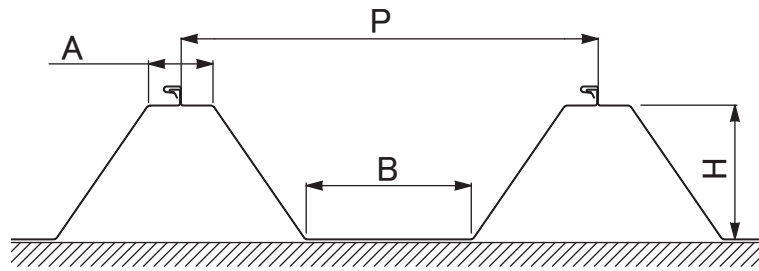
 有り

 無し




材質		板厚	mm
----	--	----	----

● 各寸法

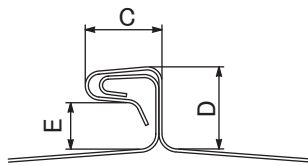


各寸法	P	mm	H	mm	A	mm	B	mm
-----	---	----	---	----	---	----	---	----

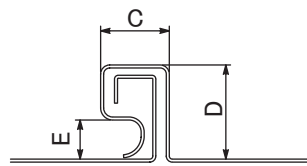
※斜面に嵌合部がないこと。

● ハゼ形状詳細 (いずれかの口に✓)

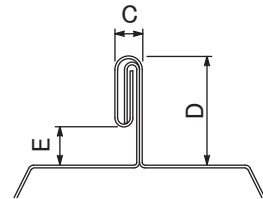
角ハゼ



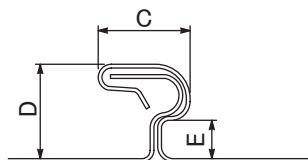
角ハゼ (日輪馳 2 型)



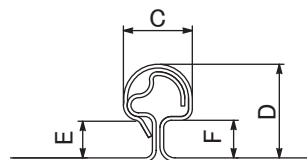
縦ハゼ (巻きハゼ)



丸ハゼ (片丸)

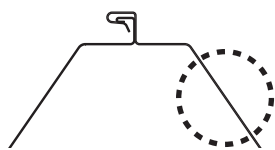


丸ハゼ (両丸)

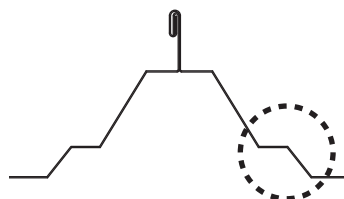


各寸法	C	mm	D	mm	E	mm	F	mm
-----	---	----	---	----	---	----	---	----

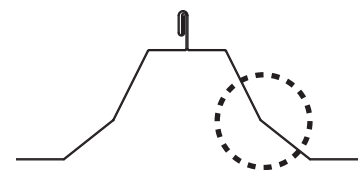
● 斜面形状詳細 (いずれかの口に✓)



ストレート



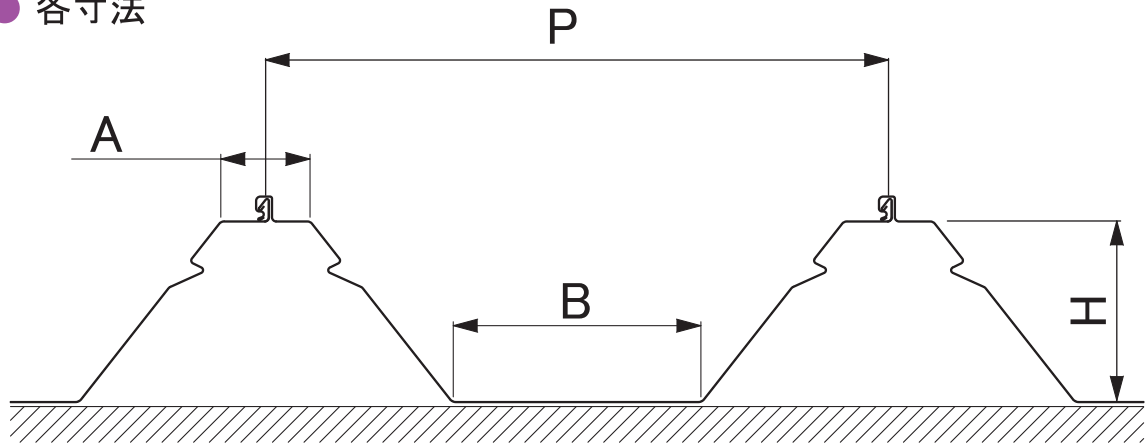
段差あり
(SS ルーフ)



2 段テーパー
(K ルーフ 21)

材質		板厚	mm
----	--	----	----

● 各寸法

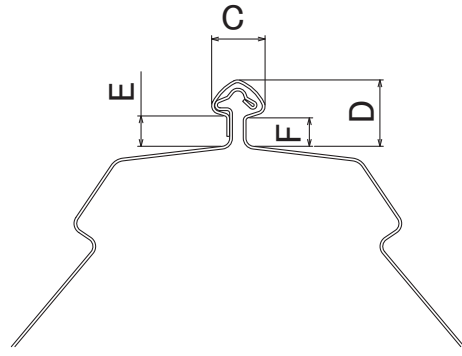
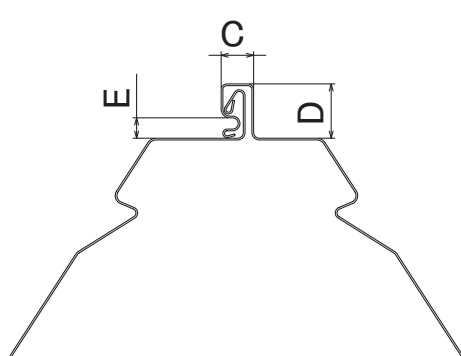


各寸法	P	mm	H	mm	A	mm	B	mm
-----	---	----	---	----	---	----	---	----

● ハゼ形状詳細 (いずれかの口に✓)

HK500・HK600

タイトロック 500・600



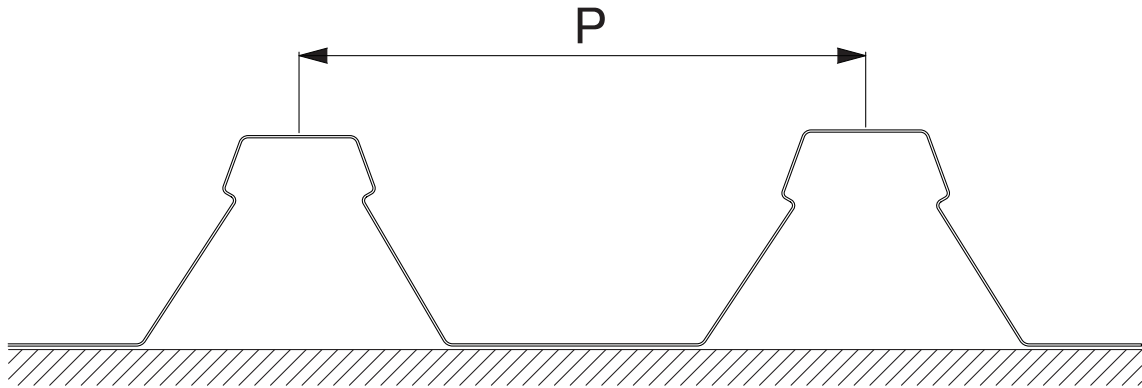
各寸法	C	mm	D	mm	E	mm	F	mm
-----	---	----	---	----	---	----	---	----

※斜面に嵌合部があること。



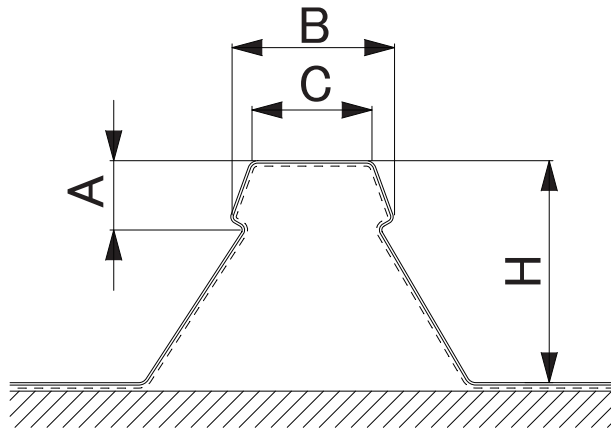
材質		板厚	mm
----	--	----	----

● ピッチ (山間隔)



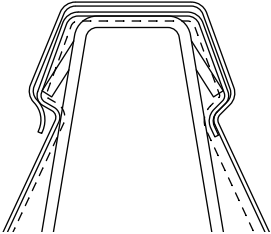
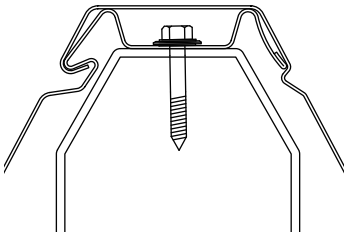
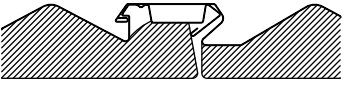
ハゼピッチ	P	mm
-------	---	----

● 各寸法



各寸法	H	mm	A	mm	B	mm	C	mm
-----	---	----	---	----	---	----	---	----

● 嵌合形状詳細 (いずれかの口に✓)

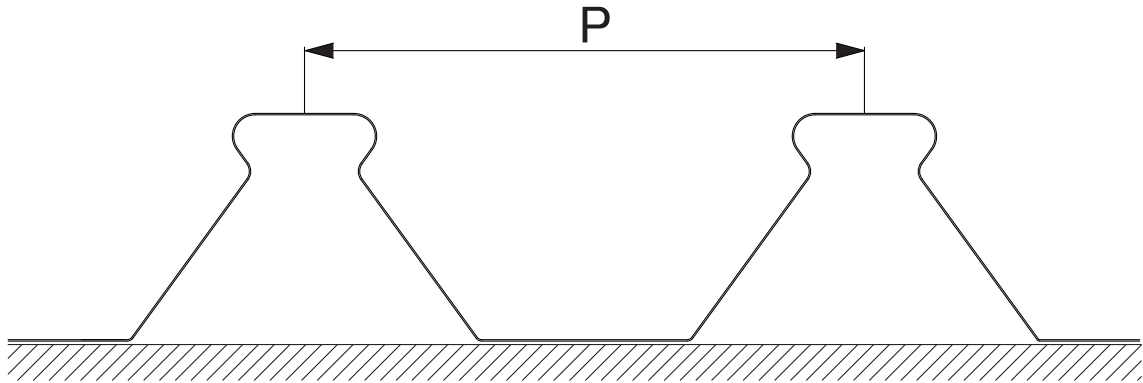
<input type="checkbox"/> 斜面段差あり 	<input type="checkbox"/> 斜面段差なし 	<input type="checkbox"/> その他 
--	--	---

※屋根写真を添付してください。



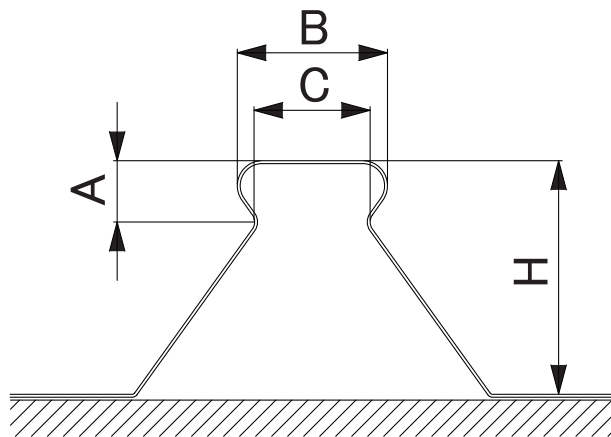
材質		板厚	mm
----	--	----	----

● ピッチ (山間隔)



ハゼピッチ	P	mm
-------	---	----

● 各寸法



各寸法	H	mm	A	mm	B	mm	C	mm
-----	---	----	---	----	---	----	---	----

● 嵌合形状詳細 (いずれかの口に✓)

丸みがある 丸みがない

※屋根写真を添付してください。

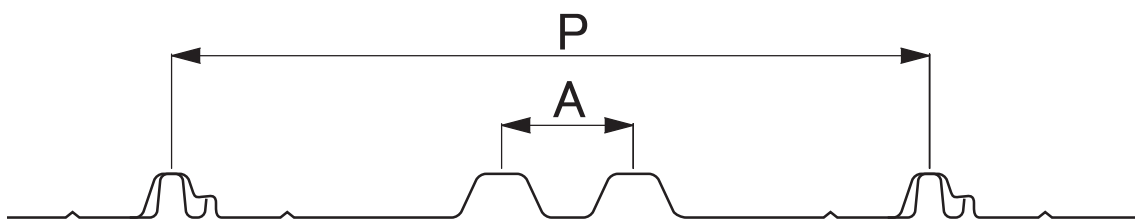


● ガレージ・倉庫品番

--

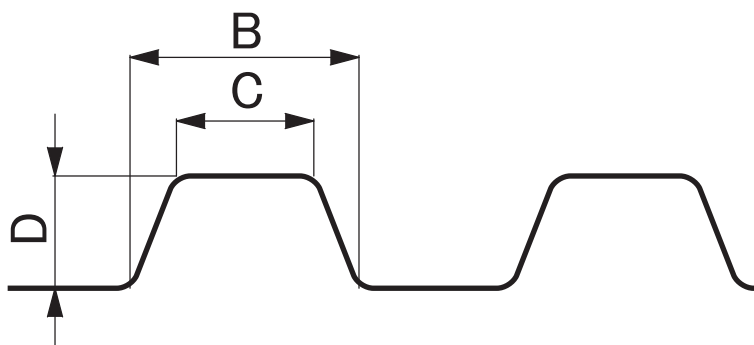
● ピッチ (山間隔)

材質		板厚	mm
----	--	----	----



ハゼピッチ	P	mm	A	mm
-------	---	----	---	----

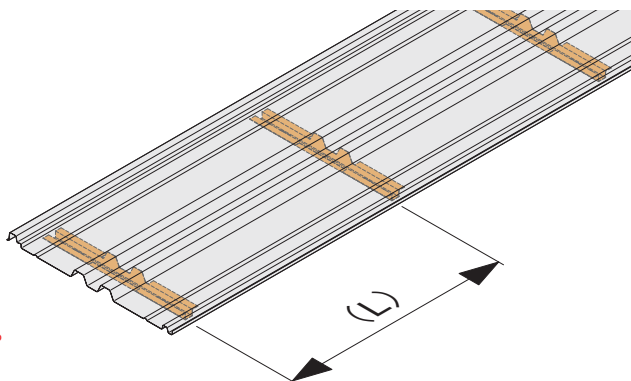
● 各寸法



各寸法	B	mm	C	mm	D	mm
-----	---	----	---	----	---	----

● 梁間隔

梁間隔	L	mm
-----	---	----

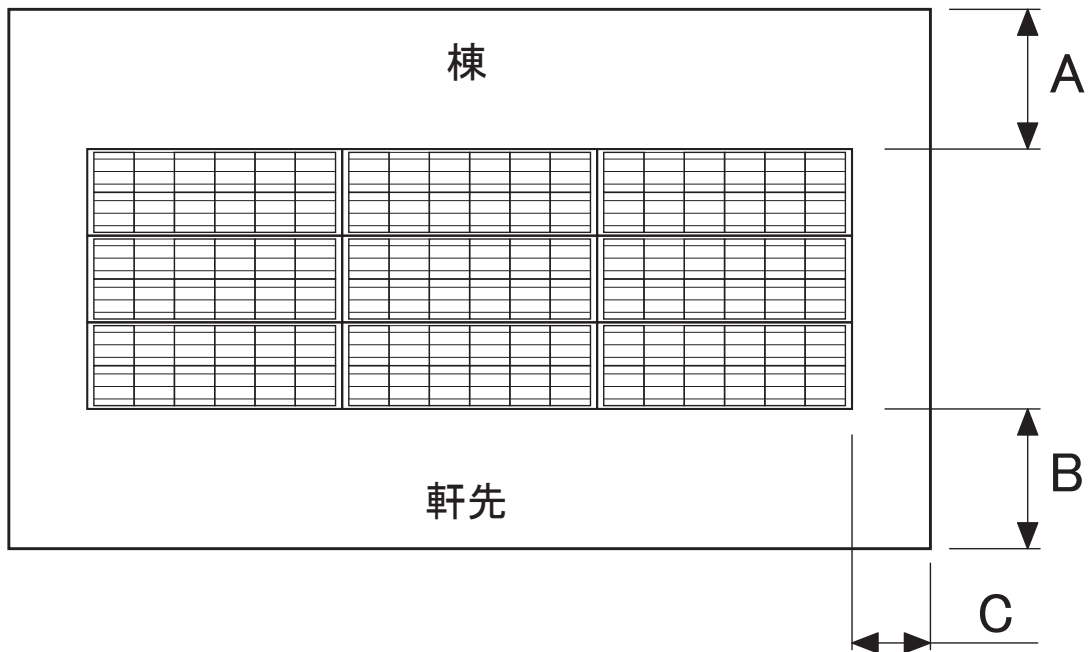


※ 梁間隔 (L) は、750mm 以下で設置可能。
 ※ 屋根写真を添付してください。



D-SWAT 設置基準書 SMAURAI 載せ替え工法をご確認の上、以下のシートに必要事項のご記入をお願い致します。

● 載せ替え前のレイアウト確認



各寸法	A	mm	B	mm	C	mm
-----	---	----	---	----	---	----

● 載せ替え・移設時の使用金具タイプ (いずれかの口に✓)

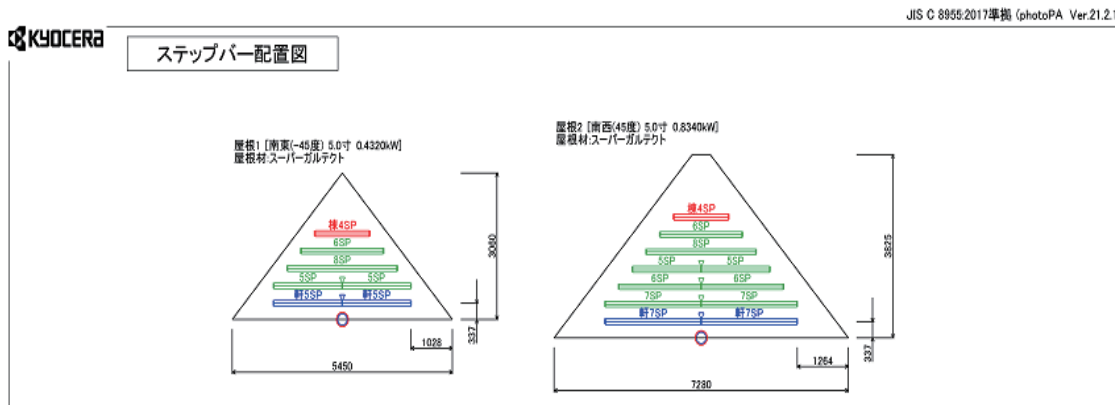
- | | |
|--|---------------------------------------|
| <input type="checkbox"/> 横葺・段葺ショート | <input type="checkbox"/> 瓦棒 (三晃式) |
| <input type="checkbox"/> 横葺・段葺ロング | <input type="checkbox"/> 瓦棒 (丸ハゼ式) |
| <input type="checkbox"/> 嵌合立平 25・立ハゼ兼用 | <input type="checkbox"/> 瓦棒 (林式 45ミリ) |
| <input type="checkbox"/> 嵌合立平 25・立ハゼ兼用 (F) | <input type="checkbox"/> 瓦棒 (林式 55ミリ) |
| <input type="checkbox"/> 嵌合立平 35・立ハゼ兼用 | <input type="checkbox"/> 瓦棒 (巾 33ミリ) |
| | <input type="checkbox"/> 重ね式 88 折版 |



下記 ①・②のいずれかを必ず添付してください。(該当する口に✓)

① ステップバー配置図 (別紙添付)

● 配置図例

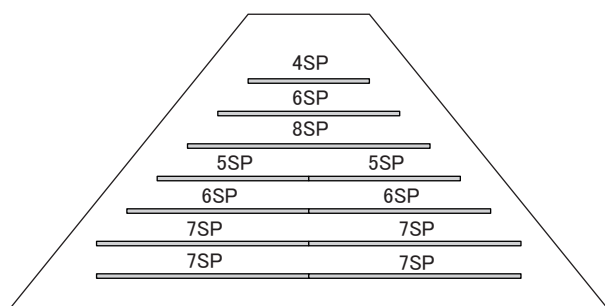


② ステップバーの形式および本数

- 4SP (KS■■■など) _____ 本
- 5SP (KS■■■など) _____ 本
- 6SP (KS■■■など) _____ 本
- 7SP (KS■■■など) _____ 本
- 8SP (KS■■■など) _____ 本

● 記入例

ステップバーの配置



- 4SP (KS■■■など) _____ 1 本
- 5SP (KS■■■など) _____ 2 本
- 6SP (KS■■■など) _____ 3 本
- 7SP (KS■■■など) _____ 4 本
- 8SP (KS■■■など) _____ 1 本