



現地調査シート

1 基本情報入力欄 ★は必須項目

| | | | |
|-------|---|------------|---|
| 調査日★ | 年 月 日 | | |
| 貴社名 | | | |
| ご担当者 | ☎ TEL | | |
| | ☎ FAX | | |
| | ✉ E-mail | | |
| 物件名★ | | | |
| 設置住所★ | (〒 -) | | |
| 屋根勾配★ | 寸勾配 | 添付図面 | <input type="checkbox"/> 屋根伏図 <input type="checkbox"/> 矩計図 <input type="checkbox"/> 立面図 |
| 建物高さ★ | m | | |
| 基準風速★ | m/s | 屋根材メーカー | |
| 粗度区分★ | <input type="checkbox"/> I <input type="checkbox"/> II <input type="checkbox"/> III <input type="checkbox"/> IV | | |
| 築年数★ | <input type="checkbox"/> 新築 <input type="checkbox"/> 既築(築 年) | 屋根材 製品名 | |
| 屋根改修★ | <input type="checkbox"/> 屋根改修後 年 <input type="checkbox"/> 改修なし | | |
| 野地板★ | 種 類 | | |
| | 板厚・規格等 | | |
| 垂木寸法★ | 幅 mm × 高さ mm | 垂木ピッチ | mm |
| 備 考 | | | |

2 写真添付について

- 写真添付の場合、角度を変えながら数枚ご用意ください。
- 現調写真では屋根材を特定できる情報が含まれていることが望めます。
情報源の例としては以下の点があげられます。

- ① 軒先側の写真(屋根断面形状が分かる状態)
 - ② システムに属さない雪止金具や金物関係
 - ③ 屋根上全体を見渡せる状態
 - ④ 任意の焦点に対し、前後左右の角度別の写真など
- ※ 送受信の都合にもよりますが、高解像度が理想です

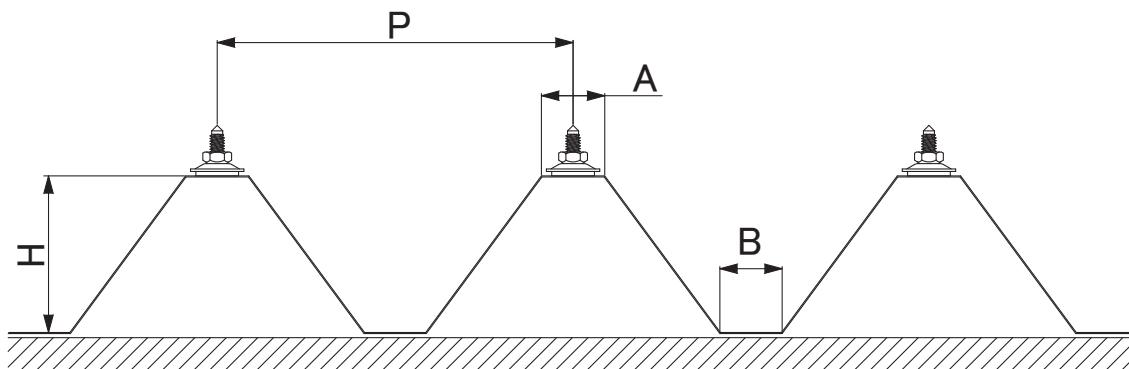
現調チェック項目は次ページにあります。





| | | | |
|----|--|----|----|
| 材質 | | 板厚 | mm |
|----|--|----|----|

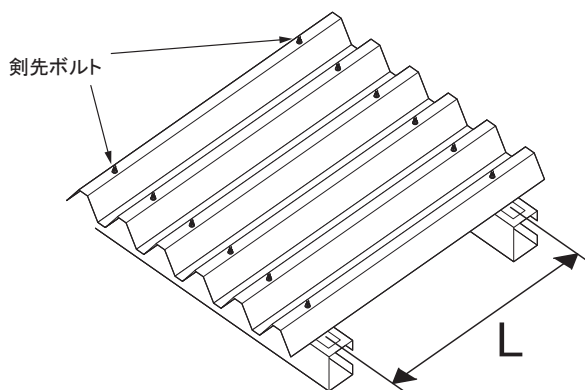
● 各寸法



| | | | | | | | | |
|-----|---|----|---|----|---|----|---|----|
| 各寸法 | P | mm | H | mm | A | mm | B | mm |
|-----|---|----|---|----|---|----|---|----|

● タイトフレーム間隔

| | | |
|----|---|----|
| 寸法 | L | mm |
|----|---|----|



● 剣先ボルト部詳細

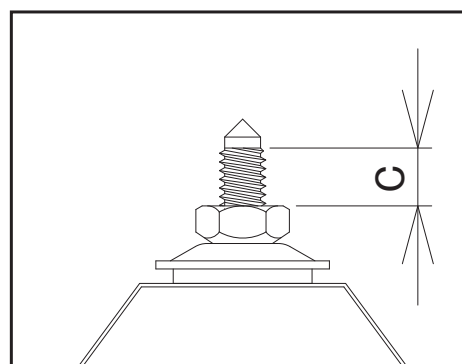
| | | |
|----|---|----|
| 寸法 | C | mm |
|----|---|----|

| | |
|------|--|
| ネジ規格 | |
|------|--|

ネジ錆び

有り

無し



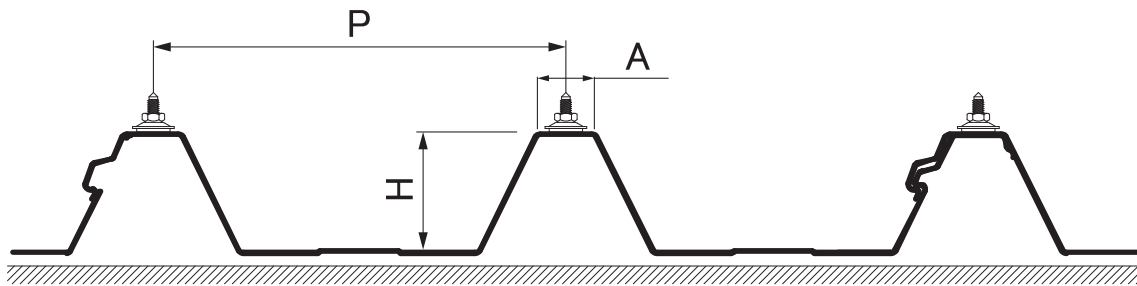


● ガレージ・倉庫品番

| |
|--|
| |
|--|

● 各寸法

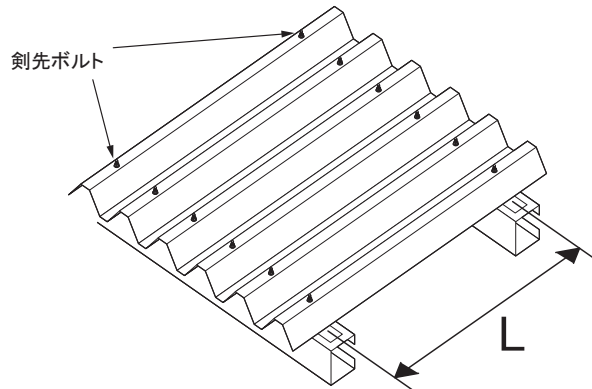
| | | | |
|----|--|----|----|
| 材質 | | 板厚 | mm |
|----|--|----|----|



| | | | | | | |
|-----|---|----|---|----|---|----|
| 各寸法 | P | mm | H | mm | A | mm |
|-----|---|----|---|----|---|----|

● タイプフレーム間隔

| | | |
|----|---|----|
| 寸法 | L | mm |
|----|---|----|



● 剣先ボルト部詳細

| | | |
|----|---|----|
| 寸法 | C | mm |
|----|---|----|

| | |
|------|--|
| ネジ規格 | |
|------|--|

ネジ錆び

有り

無し

