

本製品に安全带等を取り付ける際は、
必ずショックアブソーバ(第一種)付フルハーネスをご使用ください。

施工に関する注意及び確認事項

■ 新築屋根への取り付け

○ 屋根葺き施工と同時作業になる場合は、屋根葺き施工業者と十分に打ち合わせを行ってください。

■ 既築屋根への取り付け

○ 築年数や地域により、屋根材の耐久性が劣化している場合があります。屋根材に十分な強度があることを確認した上で金具の設置を行ってください。

○ 作業中に屋根材を破損した場合は必ず新品と交換してください。雨漏りの原因となるのでコーキングなどを使用して修理を行わないでください。落下または建築物損壊の原因になります。

■ 新築屋根・既築屋根共通

○ 部材置場を十分に確保し、部材の破損、損傷注意してください。屋根の部材を置く場合は落下による破損、損傷にも注意してください。

○ 部材の設置には必ず取付手順を守った上で、緩みや締め忘れ等が無いように施工をしてください。

○ 作業中に屋根材を破損した場合は必ず新品と交換してください。また、屋根葺き材を破損した場合は専用の屋根葺き施工業者に修理を依頼し、適切な処理を行ってください。

○ 製品、及び付属品などは厳重に管理し、紛失しないように注意してください。

作業場の安全に関する注意及び確認事項

地上2m以上、及び落下、墜落の恐れがある場所で作業するときは、「労働安全衛生規則」に従って作業してください。また、各種関係法令に従って作業してください。据付け、取り付け作業中は、安全带(命綱)、作業保護具を必ず着用、使用し、落下、墜落事故のないように注意してください。

○ 屋根上で作業するときは、底が滑りにくい靴を履いてください。

○ 作業中に作業範囲及びその付近(特に軒下周辺)に第三者が立ち入らないように注意してください。また工事資材以外のもの(自動車、自転車、植木など)を置かないでください。

○ 破損、汚損しやすいものがある場合は避難させる、養生するなどしてから作業してください。

○ 基材、工具などは使用方法をきちんと守ってください。

○ 部材を取り扱うときは、作業用に手袋などを着用して手を保護してください。

○ 誤った使用方法による事故については当社では一切責任を負いません。

○ 不当な修正・改造・不適當な管理・取扱いの不注意・設計以外の用途によって生じた事故に対しても当社は責任を負いません。

開発協力：株式会社サンテクノ



屋根上に安心と安全を

S² Ring Pro

屋根上安全補助金具

【एसएसリング プロ】

PAT.P

安全性能が向上し、
さらに使いやすく！



施工動画は
こちら

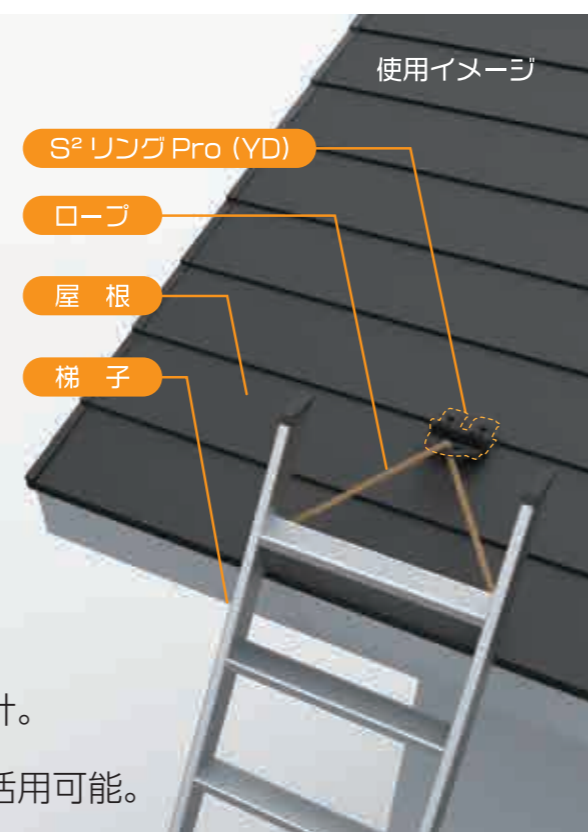


S² リング Pro の特長

- 特許出願済
- 安全補助
- 梯子固定
- 安全帯固定

ここがポイント!

- NEW** 安全帯等の取り付けが可能。
※体重 100 kg以下、ショックアブソーバ (1種) 付のフルハーネス着用を想定
- ✓ 梯子と屋根の緊結が容易に可能。
 - ✓ 施工後でも金具の増設・交換が容易。
 - ✓ 点検や部分補修などの短期作業に最適。
 - ✓ 金具は屋根美観を損なわないスリム設計。
 - ✓ 雪下ろし作業時に安全補助具としても活用可能。



S² リング Pro 製品ラインナップ

S² リング Pro (YD) 横菅・段菅用

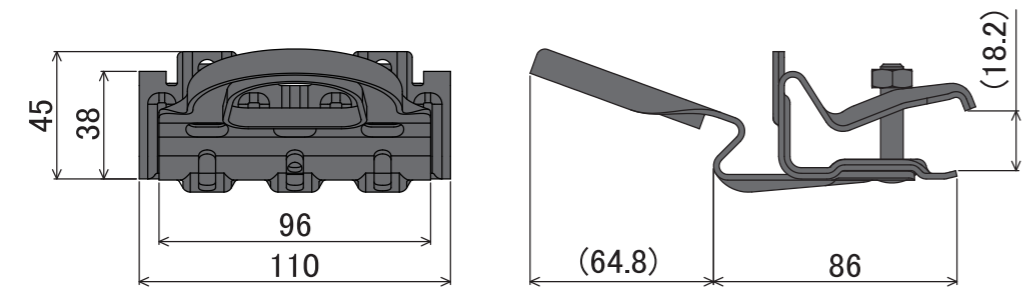


製品仕様

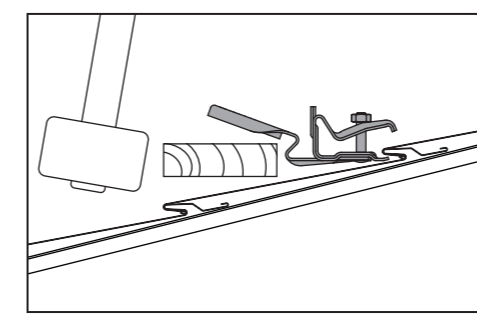
| 項目 | 仕様 |
|--------|--------------|
| 材質 | SUS304 |
| 板厚 | 2.0mm (本体) |
| | 2.0mm (取付金具) |
| 表面仕上 | ブラック |
| 重量 | 0.55kg |
| 対応ソケット | 対辺 14mm |
| 締付トルク | 23 ~ 25N・m |
| 使用可能質量 | 100kg 以下 |

※ 本製品に安全帯等を取り付ける際は、必ずショックアブソーバ (第一種) 付のフルハーネスをご使用ください。
 ※ その他カラーも対応可能でそのてご相談ください。

寸法図

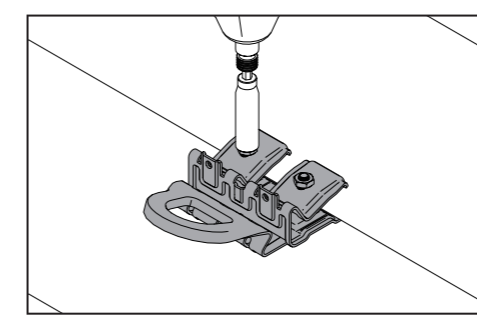


取付手順

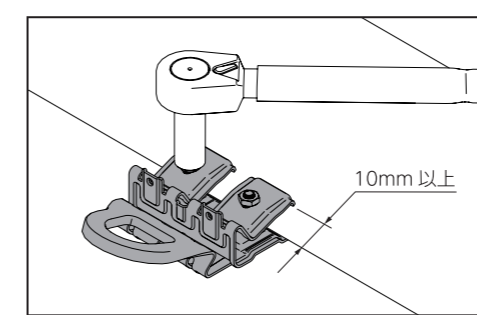


- ① 金具をやや斜めに持ちながら、金づちなどでハゼへ差し込みます。下爪をできるだけ深く差し込んでください。

注意 金づちで強くたたくと、金具表面を損傷させますので、当て木などを間にはさめてください。また木づちやゴムハンマーを使用してください。



- ② インパクトレンチなどで左右共にナットを仮締めします。
- ※左右のナットは交互に少しずつ増し締めを行ってください。
 ※ソケットサイズ: 対辺14mm



- ③ 金具のズレなどを確認し、トルクレンチで本締めをします。
- 締付トルク: 約23~25N・m
 ソケットサイズ: 対辺14mm

注意 金具設置後、上爪がハゼ先端から10mm以上挿れていることを確認してください。

- 設置後は定期的なメンテナンスを行い、金具の安全性を維持・管理してください。
- 一度強い負荷がかかって変形したものは以後使用せず、交換してください。

メンテナンス時の金具チェック事項 (使用前に必ず点検してください)

| チェック項目 | 正 常 | 異常 (金具を交換してください) | |
|---------|-------|----------------------|--------------------|
| 金具の変形有無 | ○ | ✗ 先端が倒れている | ✗ S字部が伸びている |
| 金具のズレ有無 | ○ | ✗ 元の位置からズレている | ✗ 金具が傾いている |