

屋根材別 施工要領書

対応屋根形状

瓦棒葺

- 本施工要領書をよくお読みのうえ、正しく安全な設計をしてください。
- 「安全の為に必ず守ること」(確認事項1～2ページ)を必ずお読みください。
- 本施工要領書は瓦棒葺屋根に対応したものとなります。他の屋根材の場合は、内容が異なりますので、それぞれの施工要領書をご参照ください。

改訂内容



改訂版	日付	改訂内容	該当ページ
COMN-KW-01	2022年1月版	新規作成	

もくじ






安全の為に必ず守ること	01
確認事項	02
【1】施工に関する注意及び確認事項	02
【2】作業上の安全に関する注意及び確認事項	02
D-SWAT[®] 金具タイプ別施工手順	03
押え金具 標準タイプ	04～20
押え金具 HIT タイプ	21～37
押え金具 MD46/37 タイプ	38～54
押え金具 SH46 タイプ	55～71
押え金具 FH36 タイプ	72～88
D-FOURS[®] 金具タイプ別施工手順	89
押え金具 標準タイプ	90～105
押え金具 HIT タイプ	106～121
押え金具 MD46/37 タイプ	122～137












安全の為に必ず守ること






誤った取り扱いをしたときに生じる危険とその程度を次の表示で区分しています。

 警告	作業を誤った場合に工事作業員または使用者が死亡や重傷の可能性のあるもの
 注意	作業を誤った場合に工事作業員または使用者が傷害または家屋・財産などの損害の可能性のあるもの

図記号の意味

 禁止	 分解禁止	 アース線接続	 指示に必ず従う	 感電注意
---	---	---	--	---

 警告	
 太陽電池モジュールを分解しない。 火災、感電、けがの原因になります。	 太陽電池モジュール、架台、取付金具、ネジなどは説明書に従って確実に取り付ける。 落下や飛散の原因になります。
 感電、ショートに注意する。 ※太陽電池モジュールには遮光シートをかけ、接続が終わるまではとらない。	 配線工事途中の電線の先端は、必ず絶縁処理をする。 火災、感電の原因になります。
 太陽電池モジュールのガラス面にのらない。物をのせない。 やむをえず太陽電池モジュールの上で作業する場合は必ず太陽電池モジュールのフレームの上で作業する。 ガラスが割れるなど、破損の恐れがあります。	 太陽電池モジュールは必ずアース工事を行う。 (C 種または D 種接地工事) 火災、感電の原因になります。
 雨や霧、雷で屋根が濡れている場合は施工しない。 滑って落下すると死亡、けがの原因になります。	 工事部品は必ず付属品または当社指定品を使用し、説明書に従って確実に取り付ける。 落下、感電、雨漏りの原因になります。
 太陽電池モジュールのバックシートを傷付けない。 火災、感電の原因になります。	 設置工事作業中は安全帯（命綱）、腰袋、防護手袋を着用する。落下防止用の足場を作る。 落下事故防止、感電防止のため必ず守ってください。

 注意	
 太陽電池モジュールは、バックシートに突起物などが触れない場所に設置する。 誤って太陽電池モジュールのバックシートが傷つくと、火災の原因になります。	 工事中に屋根を破損した場合は専門の屋根業者に修理を依頼する。 落下、感電、雨漏りの原因になります。
 太陽電池モジュールに積もった雪が落ちてもけがや器物破損のないように処置する。 太陽電池モジュールを設置した屋根の雪は、通常の屋根より一気に落雪しやすくなります。	 太陽電池モジュール設置用の部材、部品の取り扱いには十分注意する。 けがや器物破損の恐れがあります。

確認事項

【1】設計・施工に関する注意及び確認事項

■新築屋根への取り付け

屋根葺き施工と同時作業になる場合は、屋根葺き施工業者と十分に打ち合わせを行ってください。

■既築屋根への取り付け

築年数や地域により、屋根材の耐久性が劣化している場合があります。屋根材に十分な強度があることを確認し、上を歩くときは破損しないよう十分注意してください。

- 改修・葺替（6年未満）の屋根へ設置する場合、下地（躯体）への屋根材固定（ビス等）が十分な強度を保持していることを確認してください。
- 作業中に屋根材を破損した場合は必ず新品と交換してください。雨漏りの原因になるのでコーキングなどを使用して修理を行わないでください。落下または建築物損壊の原因になります。

■新築屋根・既築屋根共通

- 部材置場を十分に確保し、部材の破損、損傷に注意してください。屋根に部材を置く場合は落下による破損、損傷にも注意してください。
- 屋根材の種類によって設置方法が変わります。また、架台金具類と屋根材が適合しない場合は、無理に設置せず、屋根材にあった架台金具を使用してください。
- 部材の設置には必ず付属のネジ、ボルトなどを指定の数を守って使用し、緩みや締め忘れのないように施工してください。
- 作業中に屋根材を破損した場合は必ず新品と交換してください。また、屋根葺き材を破損した場合は専門の屋根葺き施工業者に修理を依頼し、適切な処理を行ってください。
- 製品、部材、及び付属品などは厳重に管理し、紛失しないように注意してください。
- 本基準書は、屋根材・野地板・垂木などの屋根構造強度は範囲に含まれません。屋根の構造強度は屋根仕様・工法によって異なりますので、別途専門的な知見から十分な強度があることを確認してください。

【2】作業上の安全に関する注意及び確認事項

地上高2m以上、及び落下、墜落の恐れがある場所で作業するときは、「労働安全衛生規則」に従って作業してください。また各種関係法令に従って作業してください。

据付け、取り付け作業中は、安全帯（命綱）、作業保護具を必ず着用、使用し、落下、墜落事故のないように注意してください。

- 屋根上で作業するときは、底が滑りにくい靴を履いてください。
- 作業中に作業範囲内及びその近辺（特に軒下周辺）に第三者が立ち入らないように注意してください。また工事資材以外のもの（自動車、自転車、植木など）を置かないでください。
- 破損、汚損しやすい物がある場合は退避させる、養生するなどしてから作業してください。
- 機材、工具などは使用方法をきちんと守ってください。
- 作業足場などを設置して落下、墜落を防止してください。
- 地上でできる作業は、事前に地上で作業してください。（仮組など）
- 部材を扱うときは、作業用の手袋などを着用して手を保護してください。

金具タイプ別施工手順

D-SWAT[®]

架台金具

- D-SWAT 瓦棒 (33・35兼用)
- D-SWAT 瓦棒 (林式45)
- D-SWAT 瓦棒 (林式55)
- D-SWAT 瓦棒 (丸ハゼⅡ)

標準タイプ

..... P04~P20

HIT タイプ

..... P21~P37

MD46/37 タイプ

..... P38~P54

SH46 タイプ

..... P55~P71

FH36 タイプ

..... P72~P88

標準タイプ

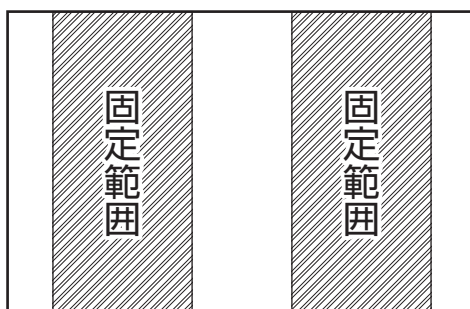


P04 ~ P20

太陽電池モジュールの固定範囲

標準

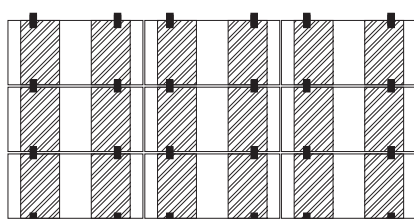
下図の取付範囲は目安です。モジュールを固定する金具の位置は、必ず各モジュールメーカーの仕様に従ってください。



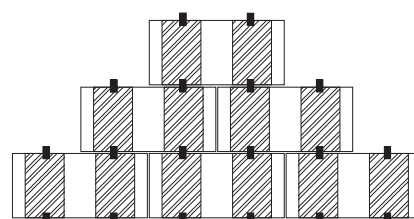
施工区分（2点支持施工・3点支持施工・4点支持施工・5点支持施工・6点支持施工）はモジュールサイズ（面積）によって適合しない場合があります。事前にご確認ください。

2点支持施工

モジュール1枚に対し、上下金具各2ヶ固定。



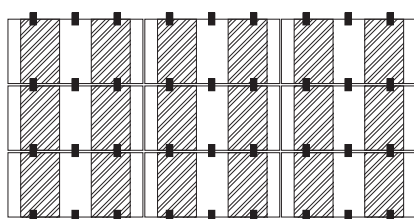
矩形配列



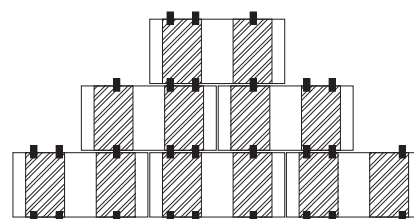
千鳥配列

3点支持施工

モジュール1枚に対し、上下金具各3ヶ固定。



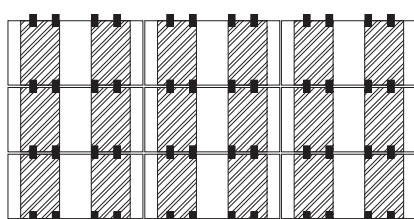
矩形配列



千鳥配列

4点支持施工

モジュール1枚に対し、上下金具各4ヶ固定。



矩形配列

千鳥配列 設置不可

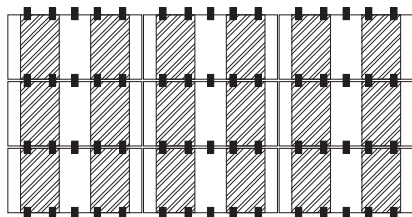
千鳥配列

太陽電池モジュールの固定範囲

標準

5点支持施工

モジュール1枚に対し、上下金具各5ヶ固定。



矩形配列

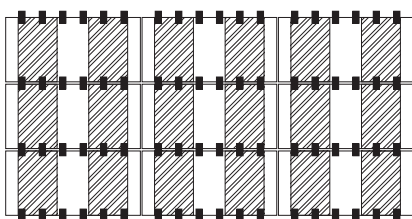
千鳥配列 設置不可

千鳥配列

※モジュールに対し、両端の金具のみ斜線部の範囲内とします。(中間の金具は除く)

6点支持施工

モジュール1枚に対し、上下金具各6ヶ固定。



矩形配列

千鳥配列 設置不可

千鳥配列

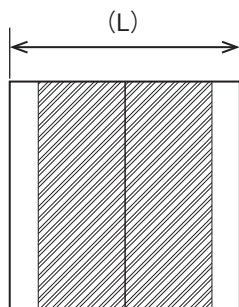
※モジュールに対し、両端の金具のみ斜線部の範囲内とします。(中間の金具は除く)

⚠ 注意

モジュールの縦横サイズによっては、例1・例2の様に必要な支持点数が確保できない又は金具が設置できない場合があります。事前にレイアウトにてご確認ください。

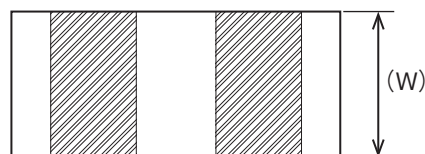
(例1)

モジュール長辺長さ (L) と屋根の働き幅によっては支持点数が必要数確保できない場合があります。



(例2)

モジュール短辺長さ (W) が短い場合、横葺・段葺屋根の働き幅によっては金具が設置できない場合があります。



部材内容

標準

注意! 押え金具の色はモジュールを問わず全て**ブラック**になります。

注意! 押え金具サイズ (H●) は、±1mmが**設置許容範囲**となります。
(例: モジュール厚H32 → H31押え金具で対応可能)

[対応モジュール断面形状]

**標準
タイプ**

H

1 架台金具

コード	DS-KWK-C-□□	(□□は、H31・H35・H40・H45・H50のいずれか)
製品名	瓦棒 (33・35兼用) 中間セット (B) ※H31・35・40・45・50	

(高耐食鋼板製)

番号	名称	規格	数量
①	瓦棒 (33・35兼用)		1
②	ベーススペーサー (B)		1
③	受け金具 (F)		1
④	アース金具		1
⑤	押え金具 (中間用)		1
⑥	D-LOCKナット	M8	2

付属品

番号	名称	規格	数量
①	不陸調整スペーサー	t=2.0	2

コード	DS-KWK-T-□□	(□□は、H31・H35・H40・H45・H50のいずれか)
製品名	瓦棒 (33・35兼用) 端部セット (B) ※H31・35・40・45・50	

(高耐食鋼板製)

番号	名称	規格	数量
①	瓦棒 (33・35兼用)		1
②	ベーススペーサー (B)		1
③	受け金具 (F)		1
④	押え金具 (端部用)		1
⑤	D-LOCKナット	M8	2

付属品

番号	名称	規格	数量
①	不陸調整スペーサー	t=2.0	2
②	パネル間アースプレート	t=1.8	1
③	テクスビス (頭黒)	M4×13	2

部材内容

標準

注意! 押え金具の色はモジュールを問わず全て**ブラック**になります。

注意! 押え金具サイズ (H●) は、±1mmが**設置許容範囲**となります。
(例：モジュール厚H32 → H31押え金具で対応可能)

(対応モジュール断面形状)



品番	DS-KWH45-C-□□	(□□は、H31・H35・H40・H45・H50のいずれか)
製品名	瓦棒 (林式45) 中間セット (B) ※H31・35・40・45・50	

(高耐食鋼板製)

番号	名称	規格	数量
①	瓦棒 (林式45)		1
②	ベーススペーサー (B)		1
③	受け金具 (F)		1
④	アース金具		1
⑤	押え金具 (中間用)		1
⑥	D-LOCKナット	M8	2

付属品

番号	名称	規格	数量
①	不陸調整スペーサー	t=2.0	2

品番	DS-KWH45-T-□□	(□□は、H31・H35・H40・H45・H50のいずれか)
製品名	瓦棒 (林式45) 端部セット (B) ※H31・35・40・45・50	

(高耐食鋼板製)

番号	名称	規格	数量
①	瓦棒 (林式45)		1
②	ベーススペーサー (B)		1
③	受け金具 (F)		1
④	押え金具 (端部用)		1
⑤	D-LOCKナット	M8	2

付属品

番号	名称	規格	数量
①	不陸調整スペーサー	t=2.0	2
②	パネル間アースプレート	t=1.8	1
③	テクスビス (頭黒)	M4×13	2

部材内容

標準

注意! 押え金具の色はモジュールを問わず全て**ブラック**になります。

注意! 押え金具サイズ (H●) は、±1mmが**設置許容範囲**となります。
(例：モジュール厚H32 → H31押え金具で対応可能)

[対応モジュール断面形状]



品番	DS-KWH55-C-□□	(□□は、H31・H35・H40・H45・H50のいずれか)
製品名	瓦棒 (林式55) 中間セット (B) ※H31・35・40・45・50	

(高耐食鋼板製)

番号	名称	規格	数量
①	瓦棒 (林式55)		1
②	ベーススペーサー (B)		1
③	受け金具 (F)		1
④	アース金具		1
⑤	押え金具 (中間用)		1
⑥	D-LOCKナット	M8	2

付属品

番号	名称	規格	数量
①	不陸調整スペーサー	t=2.0	2

品番	DS-KWH55-T-□□	(□□は、H31・H35・H40・H45・H50のいずれか)
製品名	瓦棒 (林式55) 端部セット (B) ※H31・35・40・45・50	

(高耐食鋼板製)

番号	名称	規格	数量
①	瓦棒 (林式55)		1
②	ベーススペーサー (B)		1
③	受け金具 (F)		1
④	押え金具 (端部用)		1
⑤	D-LOCKナット	M8	2

付属品

番号	名称	規格	数量
①	不陸調整スペーサー	t=2.0	2
②	パネル間アースプレート	t=1.8	1
③	テクスビス (頭黒)	M4×13	2

部材内容

標準

注意! 押え金具の色はモジュールを問わず全てブラックになります。

注意! 押え金具サイズ (H●) は、±1mmが設置許容範囲となります。
(例：モジュール厚H32 → H31押え金具で対応可能)

(対応モジュール断面形状)



品番	DS-KWMII-C-□□	(□□は、H31・H35・H40・H45・H50のいずれか)
製品名	瓦棒 (丸ハゼII) 中間セット (B) ※H31・35・40・45・50	

(高耐食鋼板製)

番号	名称	規格	数量
①	瓦棒 (丸ハゼ)		1
②	ベーススペーサー (B)		1
③	受け金具 (F)		1
④	アース金具		1
⑤	押え金具 (中間用)		1
⑥	D-LOCKナット	M8	2

付属品

番号	名称	規格	数量
①	不陸調整スペーサー	t=2.0	2

品番	DS-KWMII-T-□□	(□□は、H31・H35・H40・H45・H50のいずれか)
製品名	瓦棒 (丸ハゼII) 端部セット (B) ※H31・35・40・45・50	

(高耐食鋼板製)

番号	名称	規格	数量
①	瓦棒 (丸ハゼ)		1
②	ベーススペーサー (B)		1
③	受け金具 (F)		1
④	押え金具 (端部用)		1
⑤	D-LOCKナット	M8	2

付属品

番号	名称	規格	数量
①	不陸調整スペーサー	t=2.0	2
②	パネル間アースプレート	t=1.8	1
③	テクスビス (頭黒)	M4×13	2

注意! 押え金具の色はモジュールを問わず全てブラックになります。

注意! 押え金具サイズ (H●) は、±1mmが設置許容範囲となります。
(例：モジュール厚H32 → H31押え金具で対応可能)

[対応モジュール断面形状]

標準
タイプ

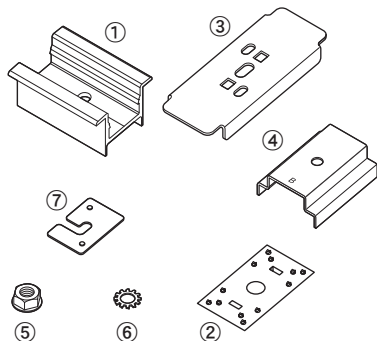
H

2 予備部材

品番	DS-YBB-C-□□ (□□は、H31・H35・H40・H45・H50のいずれか)
製品名	中間予備セット (B) ※H31・35・40・45・50

対応架台金具

- 瓦棒 (33・35兼用)
- 瓦棒 (林式45)
- 瓦棒 (林式55)
- 瓦棒 (瓦棒丸ハゼⅡ)

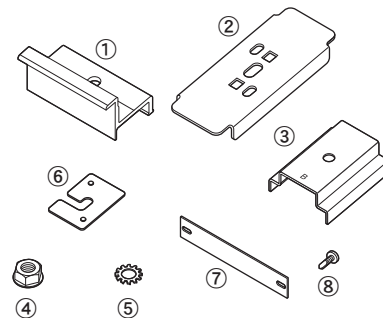


番号	名称	規格	数量
①	押え金具 (中間用)		1
②	アース金具		1
③	受け金具 (F)		1
④	ベーススペーサー (B)		1
⑤	D-LOCKナット	M8	4
⑥	外歯付座金	M8	2
⑦	不陸調整スペーサー	t=2.0	2

品番	DS-YBB-T-□□ (□□は、H31・H35・H40・H45・H50のいずれか)
製品名	端部予備セット (B) ※H31・35・40・45・50

対応架台金具

- 瓦棒 (33・35兼用)
- 瓦棒 (林式45)
- 瓦棒 (林式55)
- 瓦棒 (瓦棒丸ハゼⅡ)

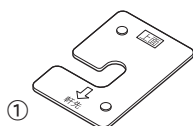


番号	名称	規格	数量
①	押え金具 (端部用)		1
②	受け金具 (F)		1
③	ベーススペーサー (B)		1
④	D-LOCKナット	M8	4
⑤	外歯付座金	M8	2
⑥	不陸調整スペーサー	t=2.0	2
⑦	パネル間アースプレート	t=1.8	1
⑧	テクスビス (頭黒)	M4×13	2

3 オプション

品番	DS-FRK50
製品名	不陸調整スペーサー

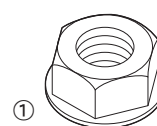
(高耐食鋼板製)



番号	名称	規格	数量
①	不陸調整スペーサー	t=2.0	50

品番	PD-DLN-8
製品名	D-LOCKナット M8

(KSGメッキ)



(1袋100ヶ入)

番号	名称	規格	数量
①	D-LOCKナット	M8	バラ

■必要な機材・工具

機材・工具

[墨出し・マーキング作業]

- 赤鉛筆
- 油性インキ
- 水糸
- 墨つぼ（チョークライン）
- チョーク
- 巻尺

[金具取り付け・組立作業]

- 荷揚げ用機材（梯子型運搬機械など）
- +・ードライバー
- 充電式インパクトレンチ
- 電動ドライバートルクの設定管理が可能なもの
- トルクレンチ
- 六角ソケットビット（ 対辺 13 mm・ 対辺 17 mm）
※長さは 60 mm以上のロングタイプを推奨
- スパナ（ 対辺 10 mm・ 対辺 17 mm）
- 金づちまたはゴムハンマー（金属横葺用架台で使用）
- 当て木（金属横葺用架台でゴムハンマーが無い場合に使用）

電気配線

- ニッパー
- 電工ナイフ
- 圧着ペンチ
- ペンチ
- +・ードライバー

出力測定器具

- テスター（直流電圧レンジ 400V 以上）・アーステスター

作業保護具

- 軍手または皮手袋など
- 保護帽（使用区分：飛来・落下物用、墜落時保護用を推奨）
- 安全帯
- 保護メガネ
- 地下足袋または底裏に滑り止めが付いた靴

※その他必要に応じて準備してください。

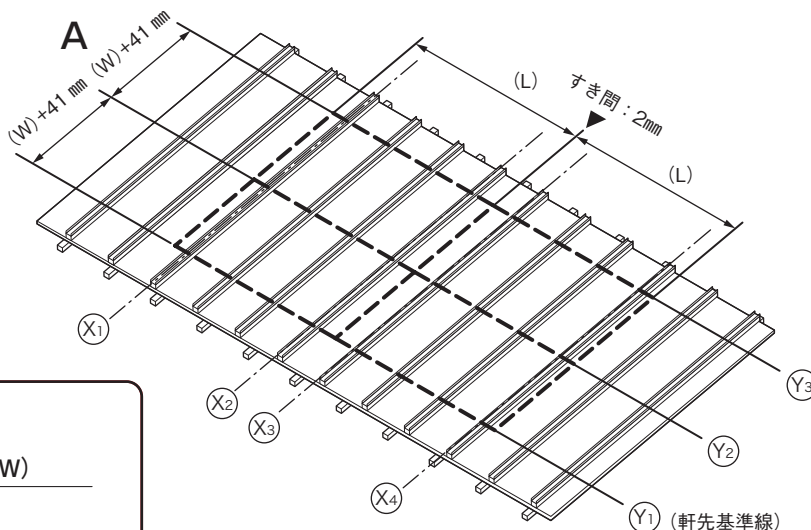
瓦棒葺

1 墨出し

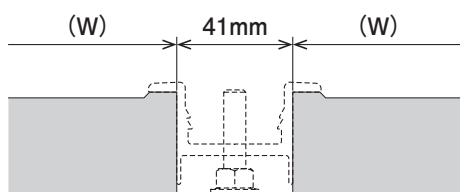
瓦棒葺の場合

⚠ 注意

HIT・MD46/37・SH46・FH36の場合は墨出し寸法が異なりますのでそれぞれ専用の施工要領ページをご確認ください。



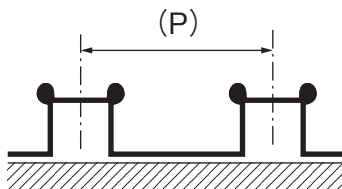
A部詳細



- 1 レイアウト図に従い、モジュールラインを墨出しをします。
 - ① Y₁(軒先基準線)は、金具センターボルトの位置になります。
 - ② Y₁(軒先基準線)から棟側方向へモジュール巾(W)+41 mmピッチで墨出しします。
 - ③ 横方向にモジュール長さ(L)+2 mmピッチで墨出しします。

⚠ 注意

各屋根のハゼのピッチ (P) は、屋根のタイプや商品によって異なるため、事前にピッチの確認を行い、レイアウト図内でハゼの位置と納まりを確認してください。(下図参照)

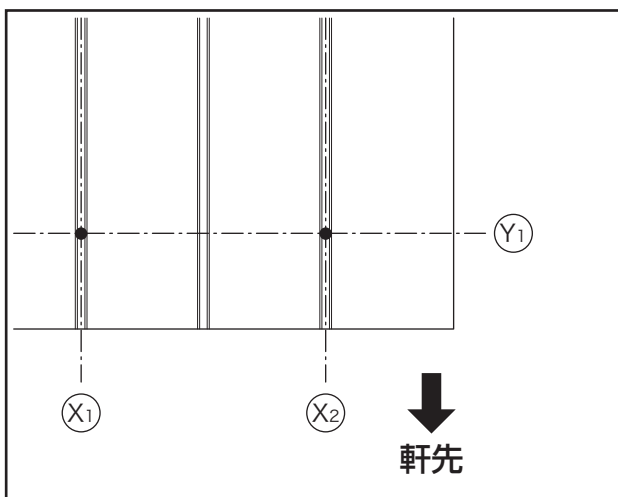


- 2 金具の位置(X₁～X₄…)の墨出しをします。この際、モジュールの固定範囲を両端に固定するラインについては、必ず、モジュール固定範囲を通るようにしてください。(P05、06の「太陽電池モジュールの固定範囲」を参照してください。)

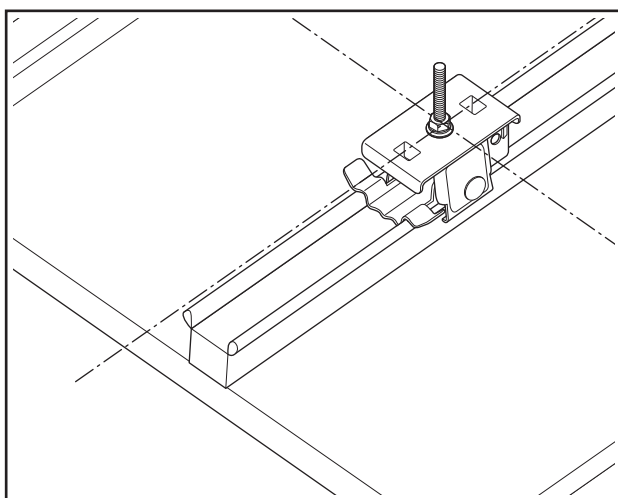
瓦棒葺

2 屋根材への取付

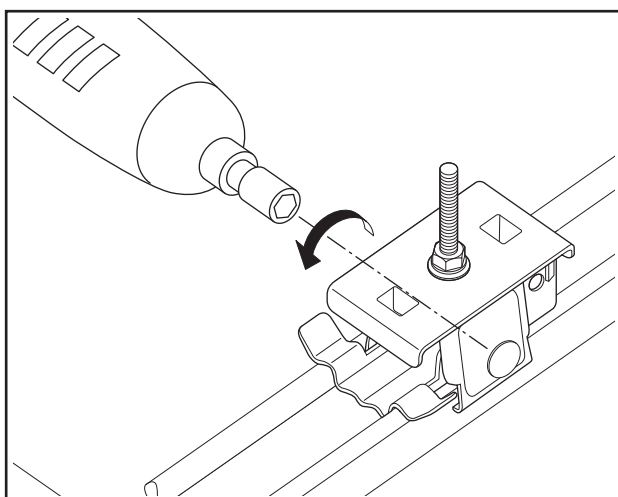
※手順は、瓦棒（33・35兼用）、瓦棒（林式45）、瓦棒（林式55）、瓦棒（丸ハゼⅡ）共通です。



① 墨出ししたXラインとYラインの交点を確認します。



② 墨出し交点の位置に金具の上ボルトの中心が合うように仮置きをしてください。



③ インパクトレンチなどで本体側面のナットを仮締めします。金具の傾きやズレがないことを確認し、ナットを本締めします。

トルク目安…………… 約20N・m

ソケットサイズ…………… 13mm

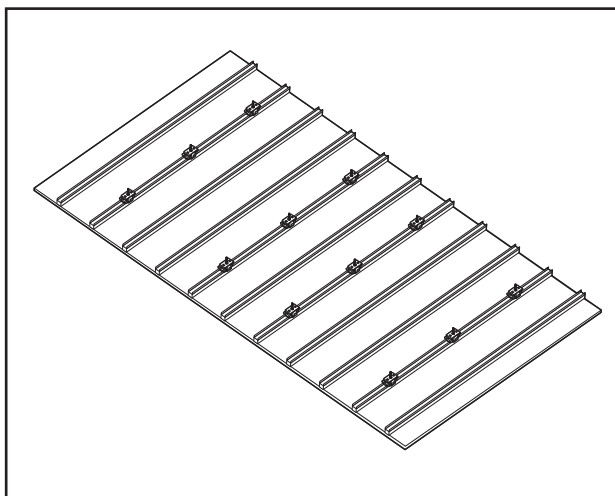
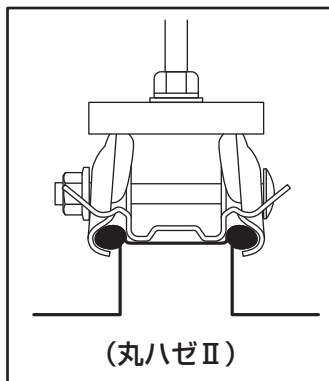
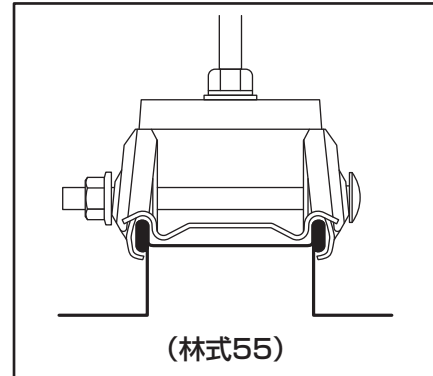
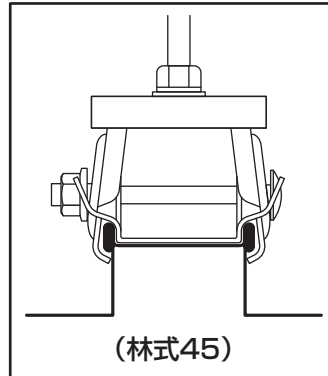
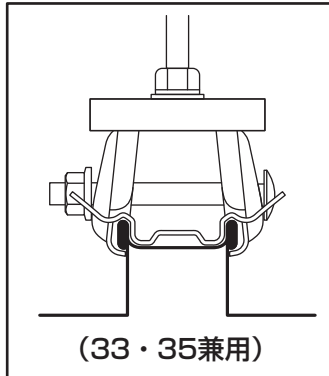
⚠ 注意

- 締め過不足にご注意ください。トルクレンチでトルクを確認してください。

瓦棒葺

⚠ 注意

ハゼ部の納まりについて



④他、全ての位置について、①～③の手順で金具を設置してください。

⚠ 注意

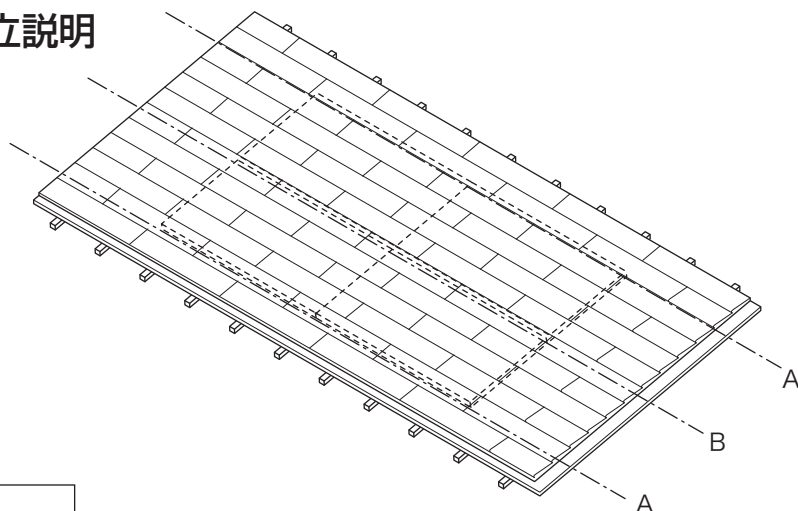
設置後は定期的なメンテナンスを行い、金具の安全性を維持・管理してください。

⇒続いてセット部品（中間・端部用）の取り付けを行います。
P16を参照してください。

太陽電池モジュールの取付方法

標準

1 セット部品の組立説明



A部：軒先1段目

固定した金具に、ベーススペーサー→共通受け金具（F）の順に仮置きし、M8D-LOCKナットで締め付けます。

続いて、押え金具（端部用）を、モジュールを押さえ込むようにセットし、M8D-LOCKナットで締め付けてください。

B部：モジュール間

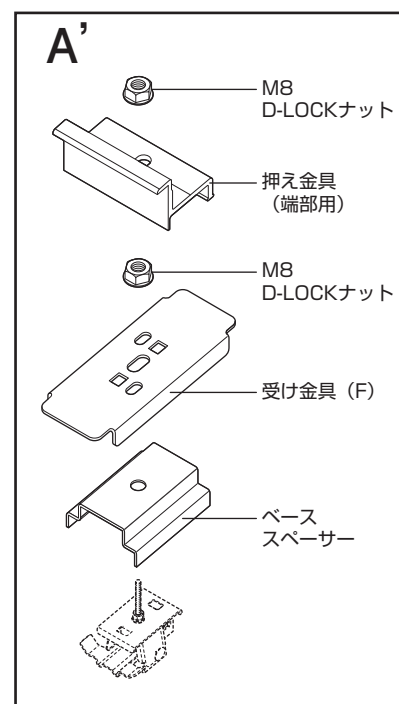
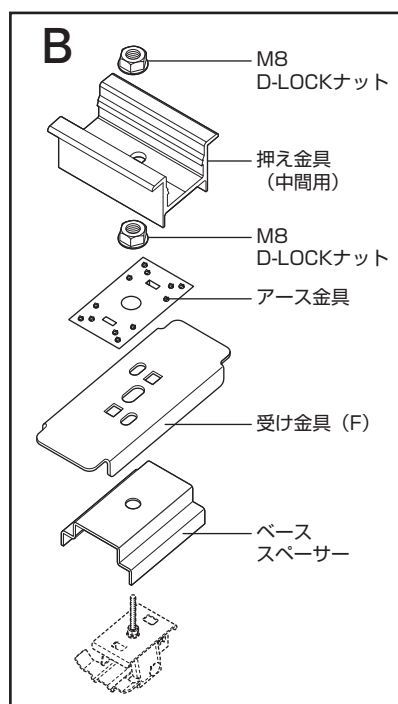
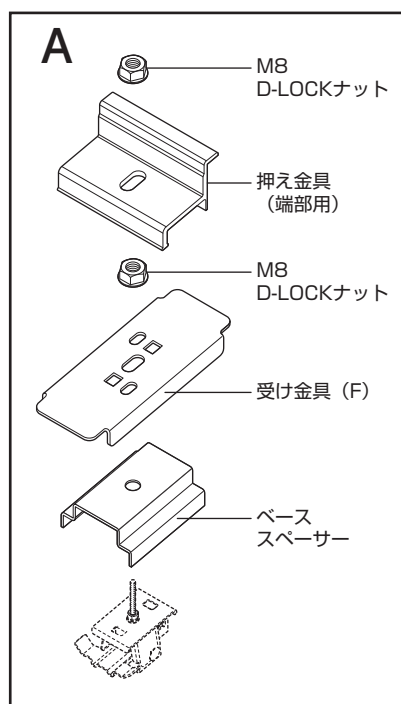
固定した金具に、ベーススペーサー→共通受け金具（F）→アース金具の順に仮置きし、M8D-LOCKナットで締め付けます。

続いて、押え金具（中間用）を、モジュールを押さえ込むようにセットし、M8D-LOCKナットで締め付けてください。

A'部：棟側

固定した金具に、ベーススペーサー→共通受け金具（F）の順に仮置きし、M8D-LOCKナットで締め付けます。

続いて、押え金具（端部用）を、モジュールを押さえ込むようにセットし、M8D-LOCKナットで締め付けてください。

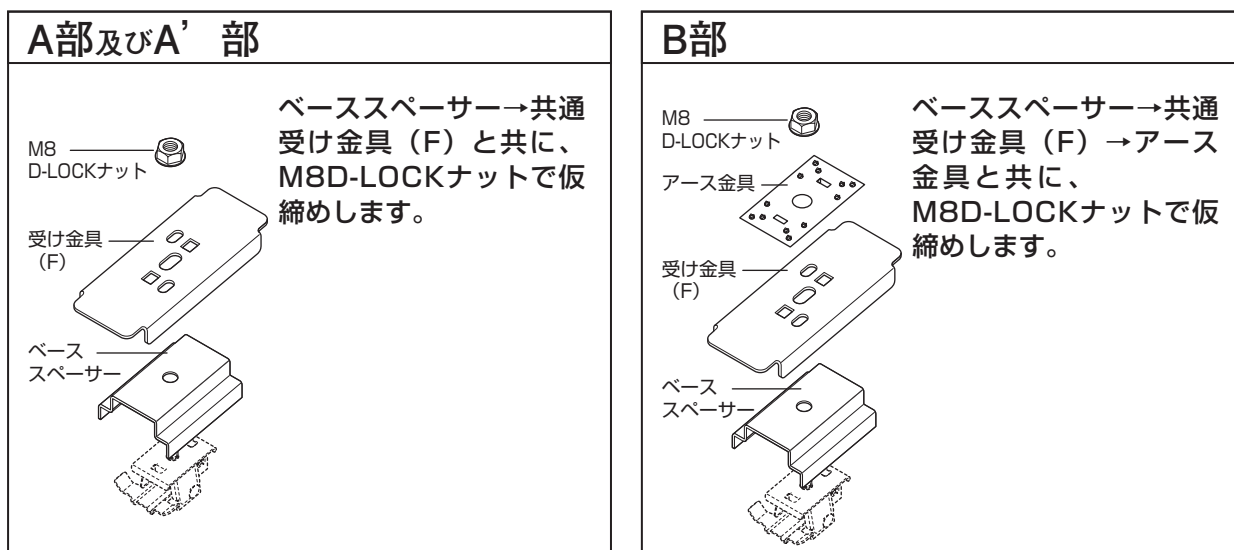


太陽電池モジュールの取付方法

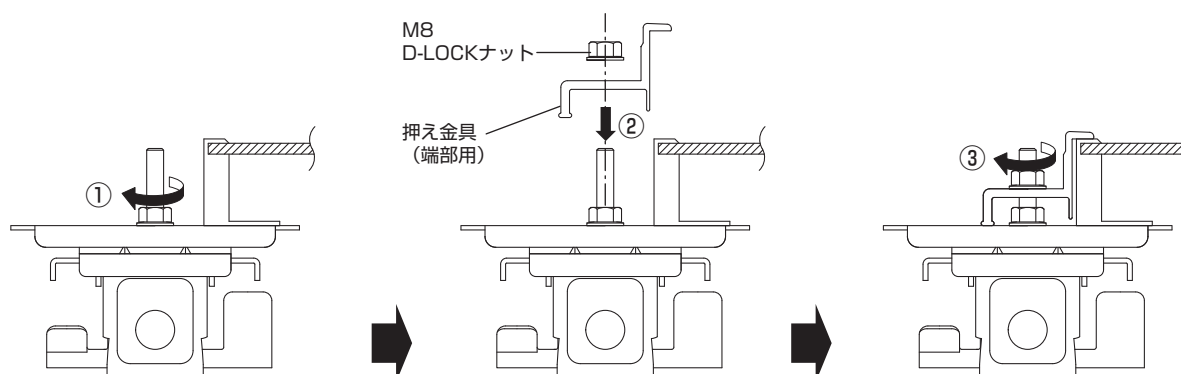
標準

② 太陽電池モジュールの取付手順

(1) 全共通の作業 … 固定した金具に以下の部品を組み立てます。



(2) A部(軒先1段目)の取付手順 … 軒先1段目のモジュールは以下の手順で取付します。



① 共通受け金具 (F) の上に太陽電池モジュールを仮置きし、共通受け金具 (F) を固定している M8D-LOCKナットを本締めします。
(締め付けトルク目安…約 15N・m)

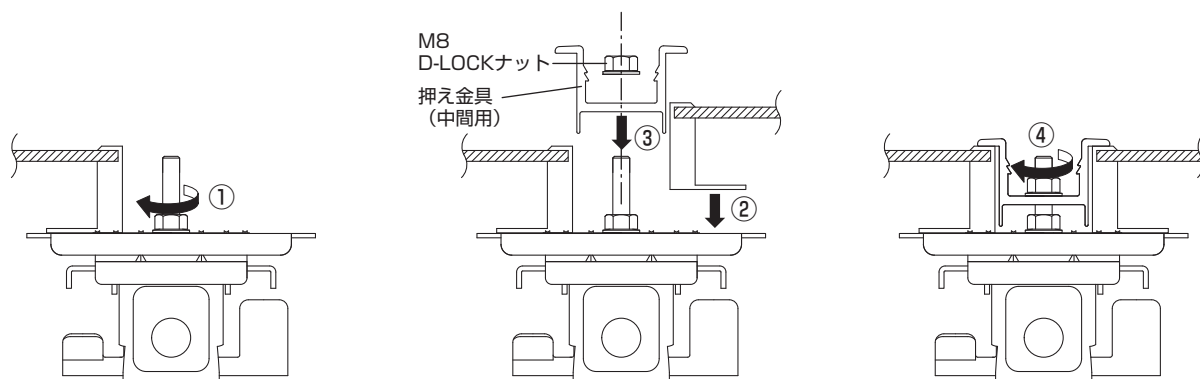
② 太陽電池モジュール枠上辺を押え金具 (端部用) で押えます。同時に M8D-LOCKナットで仮締めします。

③ 前工程で組み立てた M8D-LOCKナットを本締めします。
(締め付けトルク目安…約 15N・m)

太陽電池モジュールの取付方法

標準

(3)B部(モジュール間)の取付手順 … 2段目以降のモジュール間は以下の手順で取付します。

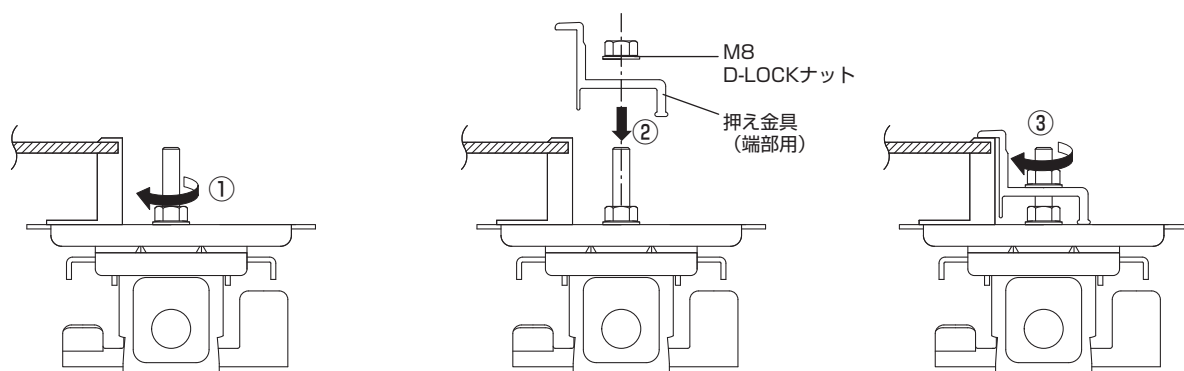


① 共通受け金具 (F) の上に太陽電池モジュールを仮置きし、共通受け金具 (F) を固定している M8D-LOCKナットを本締めします。
(締め付けトルク目安…約 15N・m)

② 次の段のモジュールを共通受け金具 (F) の上に仮置きします。
③ 太陽電池モジュール枠上辺を押し金具 (中間用) で押えます。同時に M8D-LOCKナットで仮締めします。

④ 前工程で組み立てた M8D-LOCKナットを本締めします。
(締め付けトルク目安…約 15N・m)

(4)A'部(棟側)の取付手順 … 棟側(最上段)のモジュールは以下の手順で取付します。



① 共通受け金具 (F) の上に太陽電池モジュールを仮置きし、共通受け金具 (F) を固定している M8D-LOCKナットを本締めします。
(締め付けトルク目安…約 15N・m)

② 太陽電池モジュール枠上辺を押し金具 (端部用) で押えます。同時に M8D-LOCKナットで仮締めします。

③ 前工程で組み立てた M8D-LOCKナットを本締めします。
(締め付けトルク目安…約 15N・m)

太陽電池モジュールの不陸調整

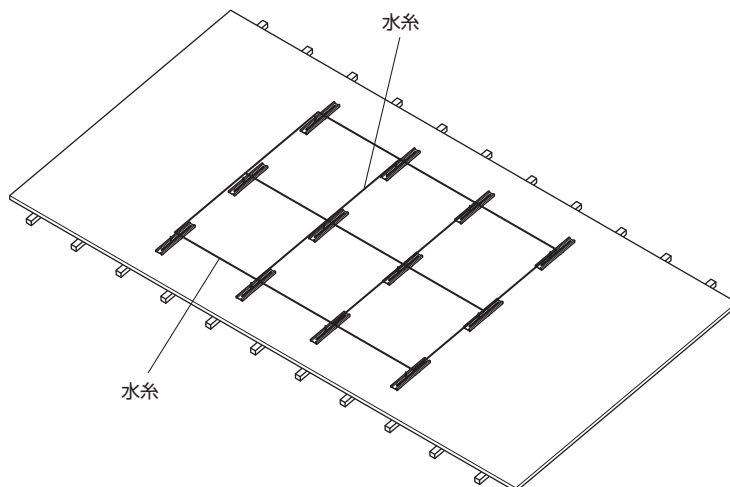
標準

1 不陸調整の方法

上下左右の金具のセンターボルト、天端位置に水糸を張り、不陸の確認をします。

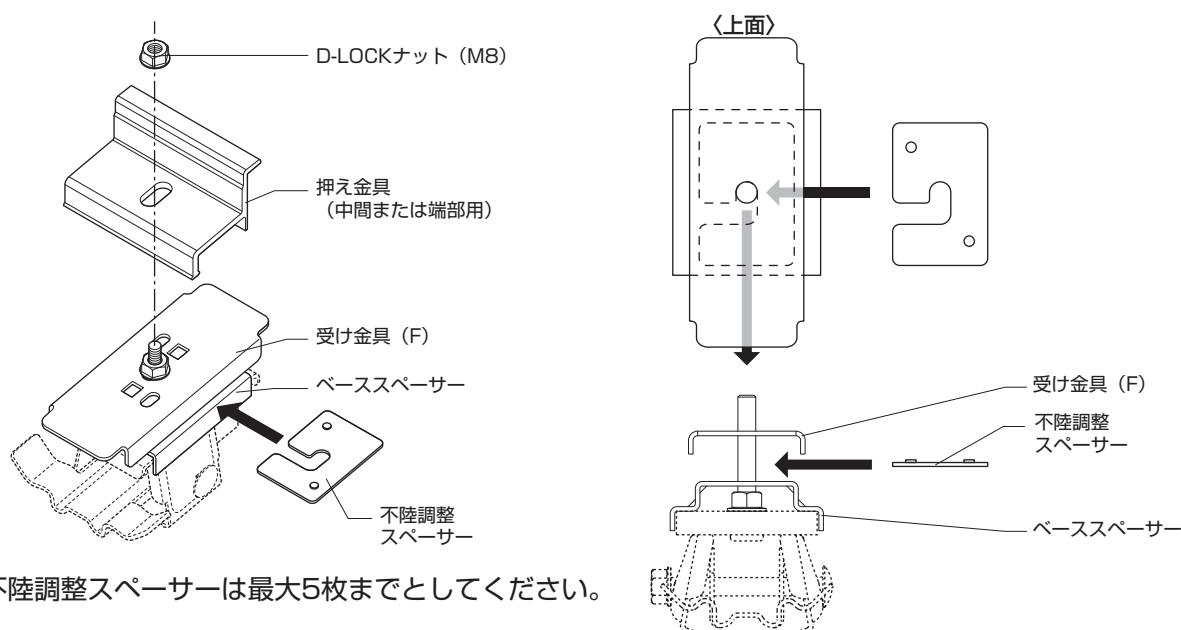
不陸の方法は、不陸調整スペーサーを受け金具とベーススペーサーの間に差し込んで調整してください。

不陸調整は最大10mm（スペーサー5枚）までとしてください。



2 不陸調整スペーサーの組立手順

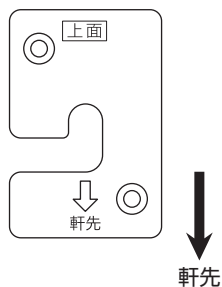
- ① D-LOCKナット（M8）と押え金具を外します。
- ② 受け金具を固定しているD-LOCKナットをゆるめ、上方に持ち上げます。
- ③ 不陸調整スペーサーを横から差し込み軒先側にスライドさせます。



※不陸調整スペーサーは最大5枚までとしてください。

⚠ 注意

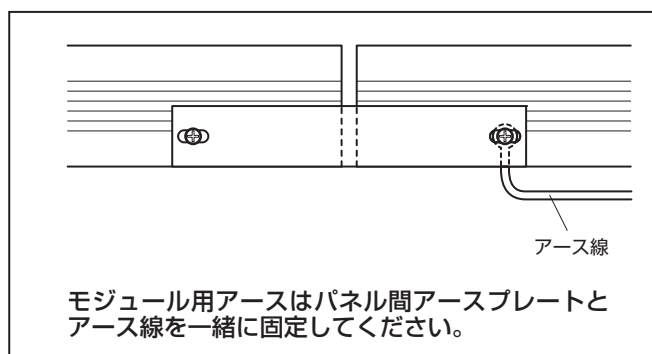
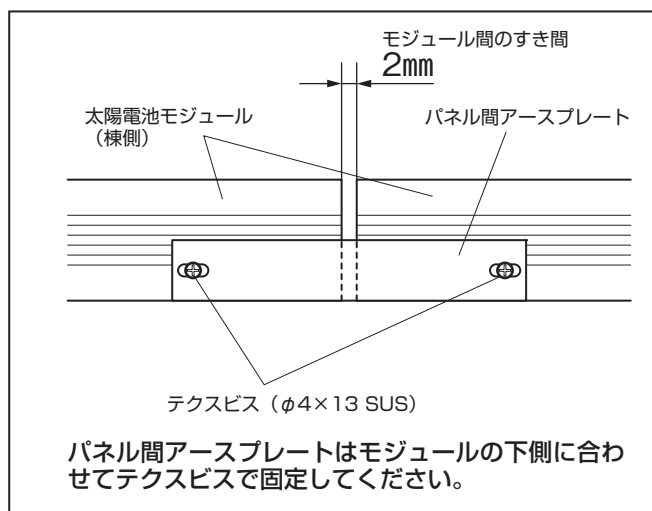
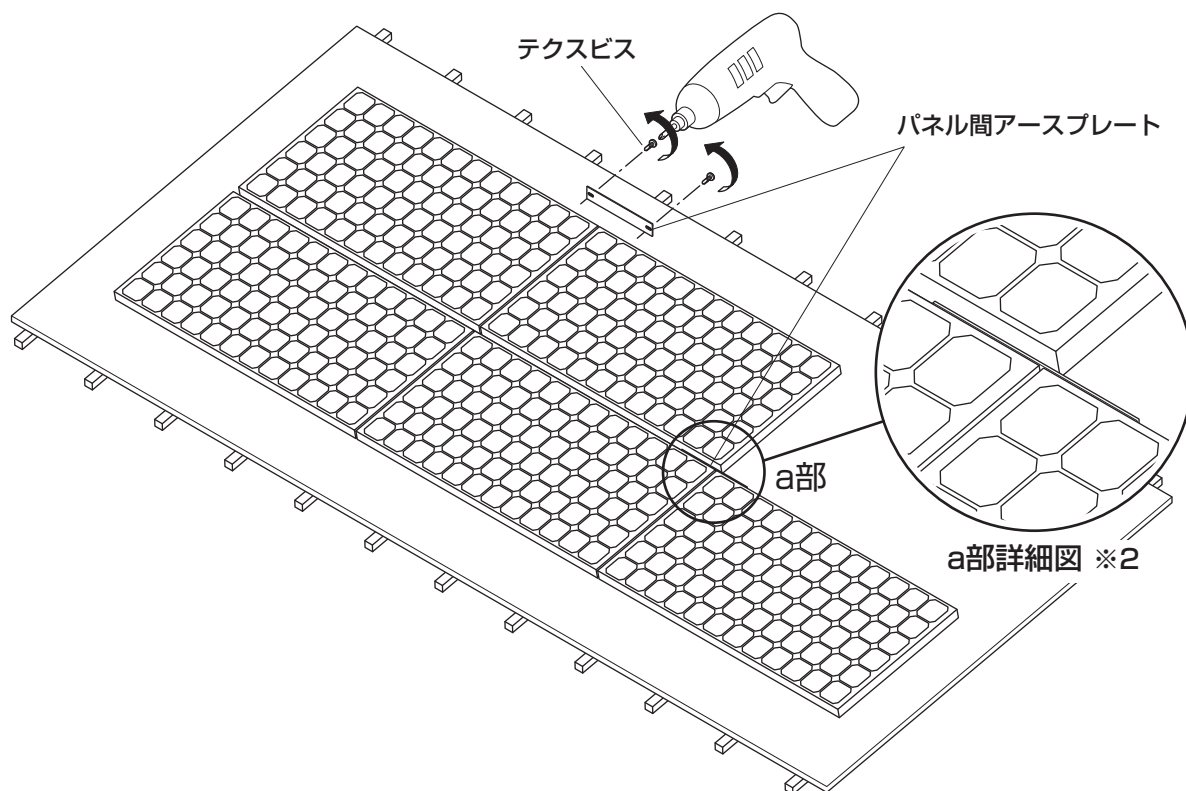
- 不陸調整のスペーサーの向きに注意してください。



- ベーススペーサー上面凸と不陸調整スペーサー裏の凹みとが一致するように組み立ててください。また、最上段の不陸調整スペーサーの凸と受け金具の長穴とが一致するように組み立ててください。全てが一致していることを必ず確認してください。

パネル間アースプレートの取付方法

標準



パネル間アースプレートは、棟側及び列方向の導通が可能な位置に取付を行ってください。パネル間アースプレートと太陽電池モジュールの棟側側面の下端を合わせて、しっかりと押えた状態で長穴2カ所に付属のテクスビス2本を太陽電池モジュールにもみつけて取付、固定します。

この時、テクスビスが太陽電池モジュールの枠に組み付けてあるビスに干渉しない位置に取付を行ってください。

※1 パネル間アースプレートの取付は必要な所のみで構いません。通常は余りが出ます。

※2 太陽電池モジュールの棟側が段違いとなる場合、設置可能な位置に取付を行ってください。

注意

- C種またはD種接地工事が必要です。
- アースを取らないと感電の恐れがあります。
- アース工事は有資格者が行ってください。

注意

太陽電池モジュールへの加工が禁止されている場合は、棟側の太陽電池モジュールの棟側フレームにアース線（現場調達品）を取り付けます。

HITタイプ

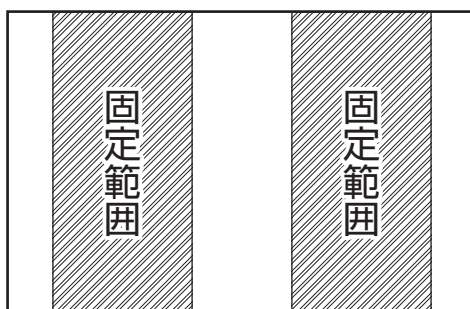


P21 ~ P37

太陽電池モジュールの固定範囲



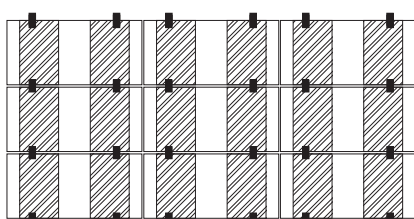
下図の取付範囲は目安です。モジュールを固定する金具の位置は、必ず各モジュールメーカーの仕様に従ってください。



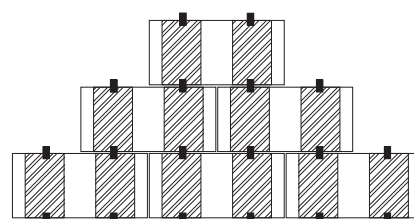
施工区分（2点支持施工・3点支持施工・4点支持施工・5点支持施工・6点支持施工）はモジュールサイズ（面積）によって適合しない場合があります。事前にご確認ください。

2点支持施工

モジュール1枚に対し、上下金具各2ヶ固定。



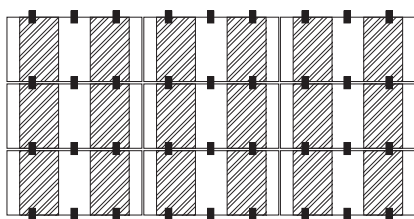
矩形配列



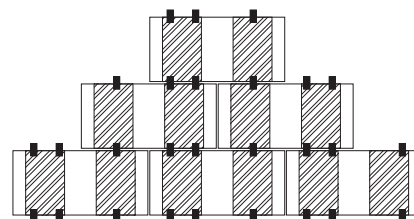
千鳥配列

3点支持施工

モジュール1枚に対し、上下金具各3ヶ固定。



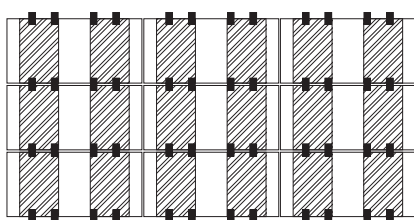
矩形配列



千鳥配列

4点支持施工

モジュール1枚に対し、上下金具各4ヶ固定。



矩形配列

千鳥配列 設置不可

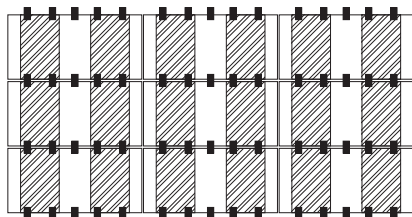
千鳥配列

太陽電池モジュールの固定範囲



5点支持施工

モジュール1枚に対し、上下金具各5ヶ固定。



矩形配列

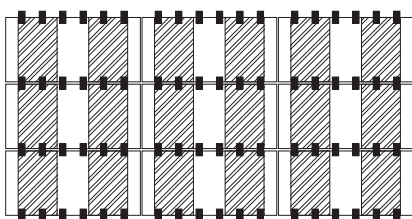
千鳥配列 設置不可

千鳥配列

※モジュールに対し、両端の金具のみ斜線部の範囲内とします。(中間の金具は除く)

6点支持施工

モジュール1枚に対し、上下金具各6ヶ固定。



矩形配列

千鳥配列 設置不可

千鳥配列

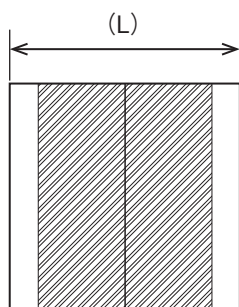
※モジュールに対し、両端の金具のみ斜線部の範囲内とします。(中間の金具は除く)

⚠ 注意

モジュールの縦横サイズによっては、例1・例2の様に必要な支持点数が確保できない又は金具が設置できない場合があります。事前にレイアウトにてご確認ください。

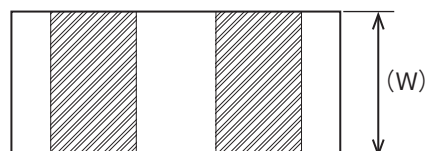
(例1)

モジュール長辺長さ (L) と屋根の働き幅によっては支持点数が必要数確保できない場合があります。



(例2)

モジュール短辺長さ (W) が短い場合、横葺・段葺屋根の働き幅によっては金具が設置できない場合があります。



部材内容

HIT

注意! 押え金具の色はモジュールを問わず全てブラックになります。

[対応モジュール断面形状]

HIT
タイプ


1 架台金具

コード	DS-KWK-C-HIT		
製品名	瓦棒 (33・35兼用) 中間セット (B) HIT		

(高耐食鋼板製)

番号	名称	規格	数量
①	瓦棒 (33・35兼用)		1
②	ベーススペーサー (B)		1
③	受け金具 (F)		1
④	アース金具		1
⑤	押え金具 (HIT)		1
⑥	D-LOCKナット	M8	2

付属品

番号	名称	規格	数量
①	不陸調整スペーサー	t=2.0	2

コード	DS-KWK-T-HIT		
製品名	瓦棒 (33・35兼用) 端部セット (B) HIT		

(高耐食鋼板製)

番号	名称	規格	数量
①	瓦棒 (33・35兼用)		1
②	ベーススペーサー (B)		1
③	受け金具 (F)		1
④	押え金具 (HIT)		1
⑤	D-LOCKナット	M8	2

付属品

番号	名称	規格	数量
①	不陸調整スペーサー	t=2.0	2
②	パネル間アースプレート	t=1.8	1
③	テクスビス (頭黒)	M4×13	2

部材内容

HIT

注意! 押え金具の色はモジュールを問わず全てブラックになります。

[対応モジュール断面形状]

HIT
タイプ


品番	DS-KWH45-C-HIT		
製品名	瓦棒 (林式45) 中間セット (B) HIT		

(高耐食鋼板製)

番号	名称	規格	数量
①	瓦棒 (林式45)		1
②	ベーススペーサー (B)		1
③	受け金具 (F)		1
④	アース金具		1
⑤	押え金具 (HIT)		1
⑥	D-LOCKナット	M8	2

付属品

番号	名称	規格	数量
①	不陸調整スペーサー	t=2.0	2

品番	DS-KWH45-T-HIT		
製品名	瓦棒 (林式45) 端部セット (B) HIT		

(高耐食鋼板製)

番号	名称	規格	数量
①	瓦棒 (林式45)		1
②	ベーススペーサー (B)		1
③	受け金具 (F)		1
④	押え金具 (HIT)		1
⑤	D-LOCKナット	M8	2

付属品

番号	名称	規格	数量
①	不陸調整スペーサー	t=2.0	2
②	パネル間アースプレート	t=1.8	1
③	テクスビス (頭黒)	M4×13	2

部材内容

HIT

注意! 押え金具の色はモジュールを問わず全てブラックになります。

[対応モジュール断面形状]

HIT
タイプ


品番	DS-KWH55-C-HIT		
製品名	瓦棒 (林式55) 中間セット (B) HIT		
(高耐食鋼板製)			
番号	名称	規格	数量
①	瓦棒 (林式55)		1
②	ベーススペーサー (B)		1
③	受け金具 (F)		1
④	アース金具		1
⑤	押え金具 (HIT)		1
⑥	D-LOCKナット	M8	2

付属品			
番号	名称	規格	数量
①	不陸調整スペーサー	t=2.0	2

品番	DS-KWH55-T-HIT		
製品名	瓦棒 (林式55) 端部セット (B) HIT		
(高耐食鋼板製)			
番号	名称	規格	数量
①	瓦棒 (林式55)		1
②	ベーススペーサー (B)		1
③	受け金具 (F)		1
④	押え金具 (HIT)		1
⑤	D-LOCKナット	M8	2

付属品			
番号	名称	規格	数量
①	不陸調整スペーサー	t=2.0	2
②	パネル間アースプレート	t=1.8	1
③	テクスビス (頭黒)	M4×13	2

部材内容

HIT

注意! 押え金具の色はモジュールを問わず全て**ブラック**になります。

[対応モジュール断面形状]

HIT
タイプ


品番	DS-KWMII-C-HIT		
製品名	瓦棒 (丸ハゼII) 中間セット (B) HIT		

(高耐食鋼板製)

番号	名称	規格	数量
①	瓦棒 (丸ハゼ)		1
②	ベーススペーサー (B)		1
③	受け金具 (F)		1
④	アース金具		1
⑤	押え金具 (HIT)		1
⑥	D-LOCKナット	M8	2

付属品

番号	名称	規格	数量
①	不陸調整スペーサー	t=2.0	2

品番	DS-KWMII-T-HIT		
製品名	瓦棒 (丸ハゼII) 端部セット (B) HIT		

(高耐食鋼板製)

番号	名称	規格	数量
①	瓦棒 (丸ハゼ)		1
②	ベーススペーサー (B)		1
③	受け金具 (F)		1
④	押え金具 (HIT)		1
⑤	D-LOCKナット	M8	2

付属品

番号	名称	規格	数量
①	不陸調整スペーサー	t=2.0	2
②	パネル間アースプレート	t=1.8	1
③	テクスビス (頭黒)	M4×13	2

部材内容

HIT

注意! 押え金具の色はモジュールを問わず全てブラックになります。

[対応モジュール断面形状]

HIT
タイプ


2 予備部材

品番	DS-YBB-C-HIT		
製品名	中間予備セット (B) HIT		
対応 架台金具	<ul style="list-style-type: none"> ●瓦棒 (33・35兼用) ●瓦棒 (林式45) ●瓦棒 (林式55) ●瓦棒 (瓦棒丸ハゼII) 		
番号	名称	規格	数量
①	押え金具 (HIT)		1
②	アース金具		1
③	受け金具 (F)		1
④	ベーススペーサー (B)		1
⑤	D-LOCKナット	M8	4
⑥	外歯付座金	M8	2
⑦	不陸調整スペーサー	t=2.0	2

品番	DS-YBB-T-HIT		
製品名	端部予備セット (B) HIT		
対応 架台金具	<ul style="list-style-type: none"> ●瓦棒 (33・35兼用) ●瓦棒 (林式45) ●瓦棒 (林式55) ●瓦棒 (瓦棒丸ハゼII) 		
番号	名称	規格	数量
①	押え金具 (HIT)		1
②	受け金具 (F)		1
③	ベーススペーサー (B)		1
④	D-LOCKナット	M8	4
⑤	外歯付座金	M8	2
⑥	不陸調整スペーサー	t=2.0	2
⑦	パネル間アースプレート	t=1.8	1
⑧	テクスビス (頭黒)	M4×13	2

3 オプション

品番	DS-FRK50		
製品名	不陸調整スペーサー		
(高耐食鋼板製)			
番号	名称	規格	数量
①	不陸調整スペーサー	t=2.0	50

品番	PD-DLN-8		
製品名	D-LOCKナット M8		
(KSGメッキ)			
(1袋100ヶ入)			
番号	名称	規格	数量
①	D-LOCKナット	M8	バラ

■必要な機材・工具

機材・工具

[墨出し・マーキング作業]

- 赤鉛筆
- 油性インキ
- 水糸
- 墨つぼ（チョークライン）
- チョーク
- 巻尺

[金具取り付け・組立作業]

- 荷揚げ用機材（梯子型運搬機械など）
- +・ードライバー
- 充電式インパクトレンチ
- 電動ドライバートルクの設定管理が可能なもの
- トルクレンチ
- 六角ソケットビット（ 対辺 13 mm・ 対辺 17 mm）
※長さは 60 mm以上のロングタイプを推奨
- スパナ（ 対辺 10 mm・ 対辺 14 mm・ 対辺 17 mm）
- ルーフボルト専用工具（ルーフビットまたは同等の工具）
- 金づちまたはゴムハンマー（金属横葺用架台で使用）
- 当て木（金属横葺用架台でゴムハンマーが無い場合に使用）

電気配線

- ニッパー
- 電工ナイフ
- 圧着ペンチ
- ペンチ
- +・ードライバー

出力測定器具

- テスター（直流電圧レンジ 400V 以上）・アーステスター

作業保護具

- 軍手または皮手袋など
- 保護帽（使用区分：飛来・落下物用、墜落時保護用を推奨）
- 安全帯
- 保護メガネ
- 地下足袋または底裏に滑り止めが付いた靴

※その他必要に応じて準備してください。

瓦棒葺

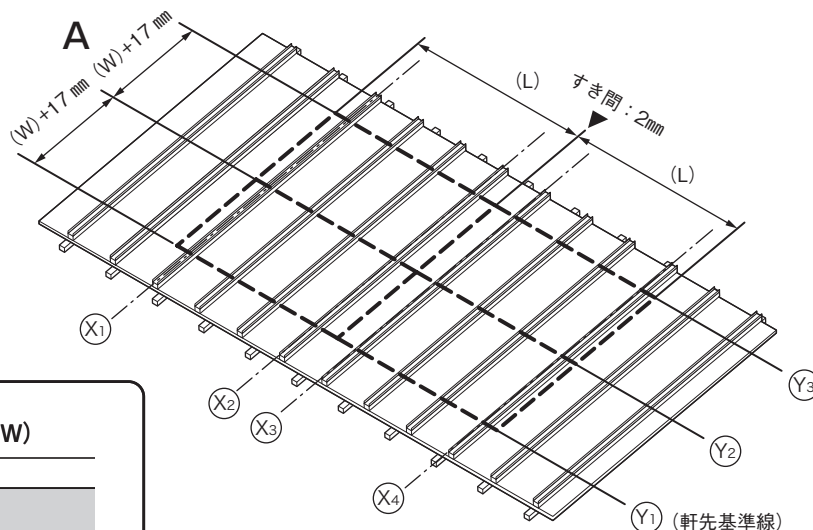
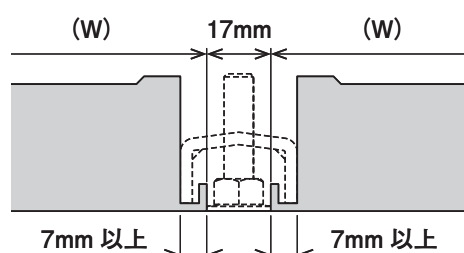
1 墨出し

瓦棒葺の場合

⚠ 注意

標準品・MD46/37・SH46・FH36の場合は墨出し寸法が異なりますのでそれぞれ専用の施工要領ページをご確認ください。

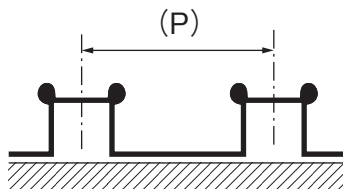
A部詳細



- 1 レイアウト図に従い、モジュールラインを墨出しをします。
 - ① Y₁(軒先基準線)は、金具センターボルトの位置になります。
 - ② Y₁(軒先基準線)から棟側方向へモジュール巾(W)+17mmピッチで墨出しします。
 - ③ 横方向にモジュール長さ(L)+2mmピッチで墨出しします。

⚠ 注意

各屋根のハゼのピッチ (P) は、屋根のタイプや商品によって異なるため、事前にピッチの確認を行い、レイアウト図内でハゼの位置と納まりを確認してください。(下図参照)

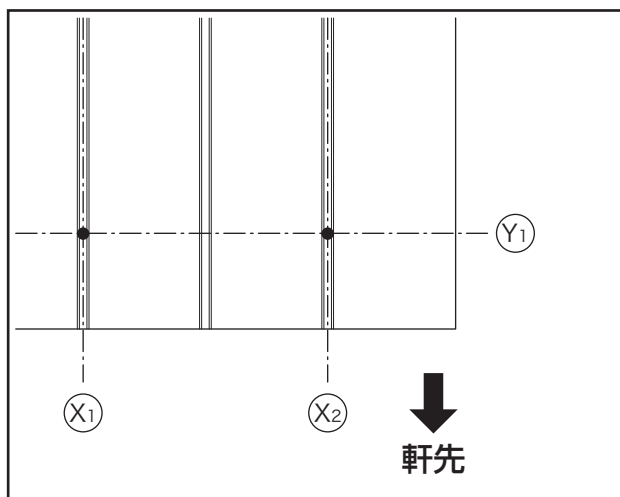


- 2 金具の位置(X₁~X₄...)の墨出しをします。この際、モジュールの固定範囲を両端に固定するラインについては、必ず、モジュール固定範囲を通るようにしてください。(P22、23の「太陽電池モジュールの固定範囲」を参照してください。)

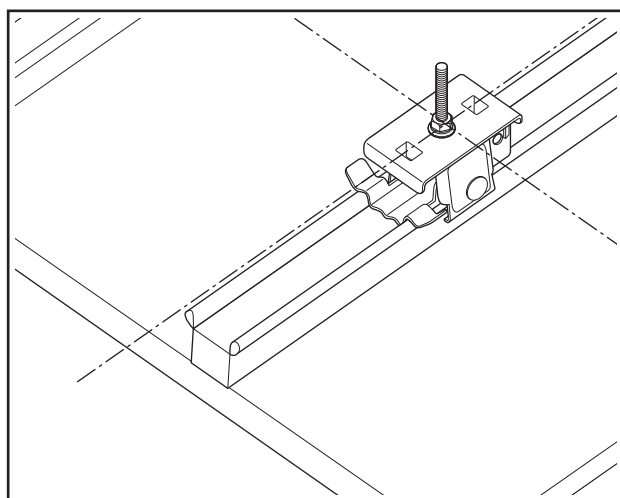
瓦棒葺

② 屋根材への取付

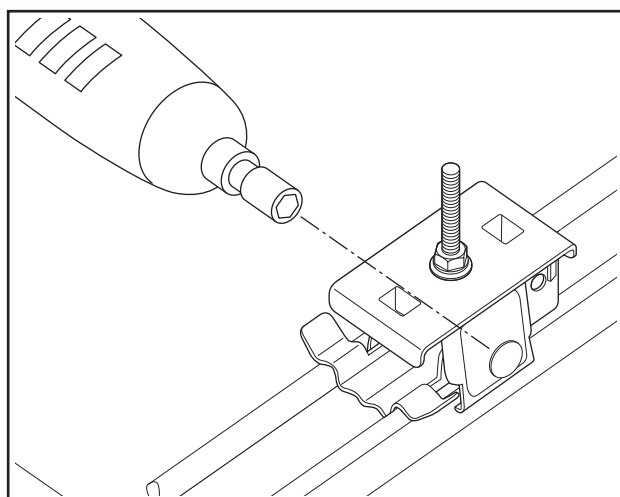
※手順は、瓦棒（33・35兼用）、瓦棒（林式45）、瓦棒（林式55）、瓦棒（丸ハゼⅡ）共通です。



① 墨出ししたXラインとYラインの交点を確認します。



② 墨出し交点の位置に金具の上ボルトの中心が合うように仮置きをしてください。



③ インパクトレンチなどで本体側面のナットを仮締めします。金具の傾きやズレがないことを確認し、ナットを本締めします。

トルク目安…………… 約20N・m
ソケットサイズ………… 13mm

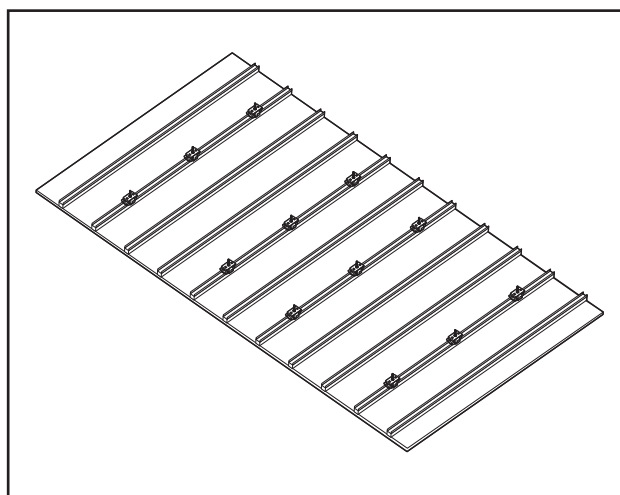
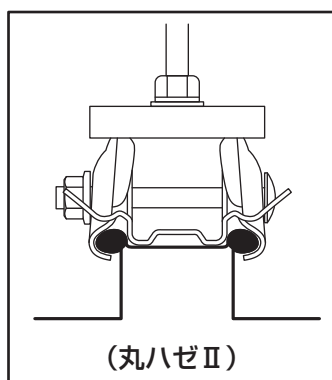
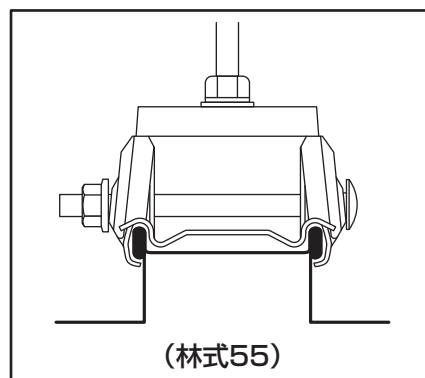
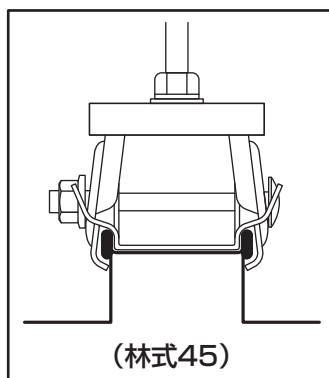
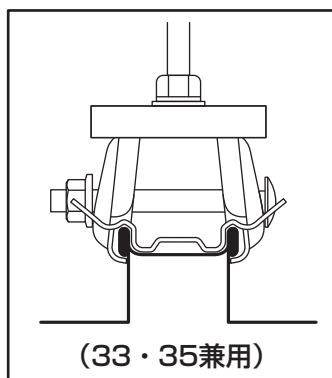
⚠ 注意

- 締め過不足にご注意ください。トルクレンチでトルクを確認してください。

瓦棒葺

⚠ 注意

ハゼ部の納まりについて



④他、全ての位置について、①～③の手順で金具を設置してください。

⚠ 注意

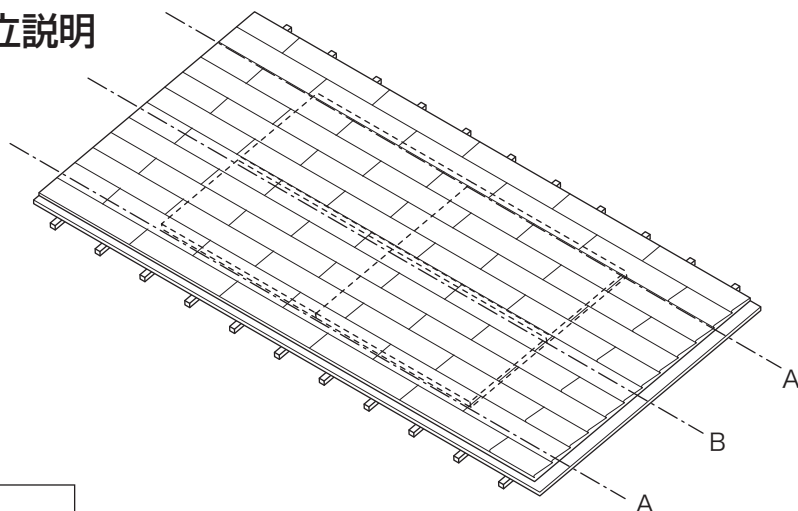
設置後は定期的なメンテナンスを行い、金具の安全性を維持・管理してください。

⇒続いてセット部品（中間・端部用）の取り付けを行います。
P33を参照してください。

太陽電池モジュールの取付方法

HIT

1 セット部品の組立説明



A部：軒先1段目

固定した金具に、ベーススペーサー→共通受け金具（F）の順に仮置きし、M8D-LOCKナットで締め付けます。

続いて、押え金具（HIT）を、モジュールを押さえ込むようにセットし、M8D-LOCKナットで締め付けてください。

B部：モジュール間

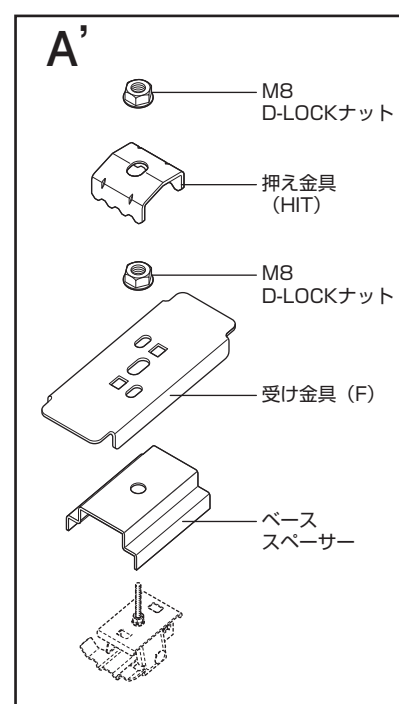
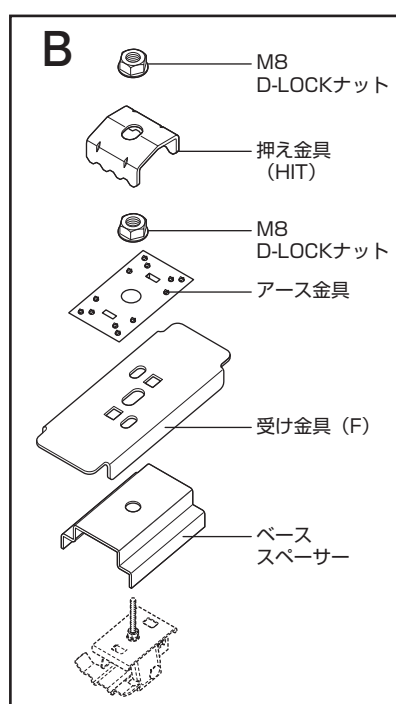
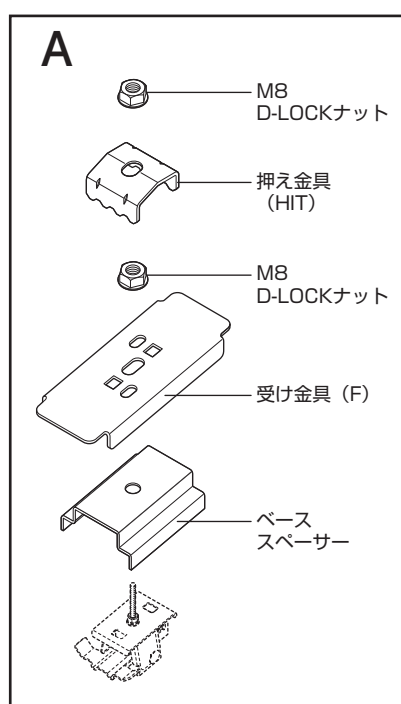
固定した金具に、ベーススペーサー→共通受け金具（F）→アース金具の順に仮置きし、M8D-LOCKナットで締め付けます。

続いて、押え金具（HIT）を、モジュールを押さえ込むようにセットし、M8D-LOCKナットで締め付けてください。

A'部：棟側

固定した金具に、ベーススペーサー→共通受け金具（F）の順に仮置きし、M8D-LOCKナットで締め付けます。

続いて、押え金具（HIT）を、モジュールを押さえ込むようにセットし、M8D-LOCKナットで締め付けてください。

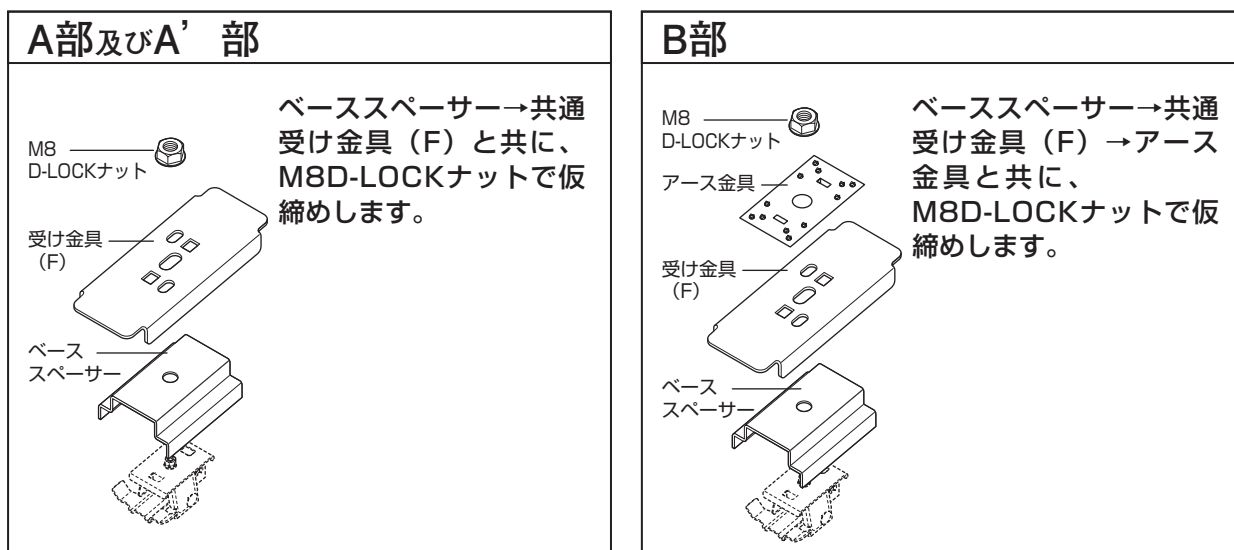


太陽電池モジュールの取付方法

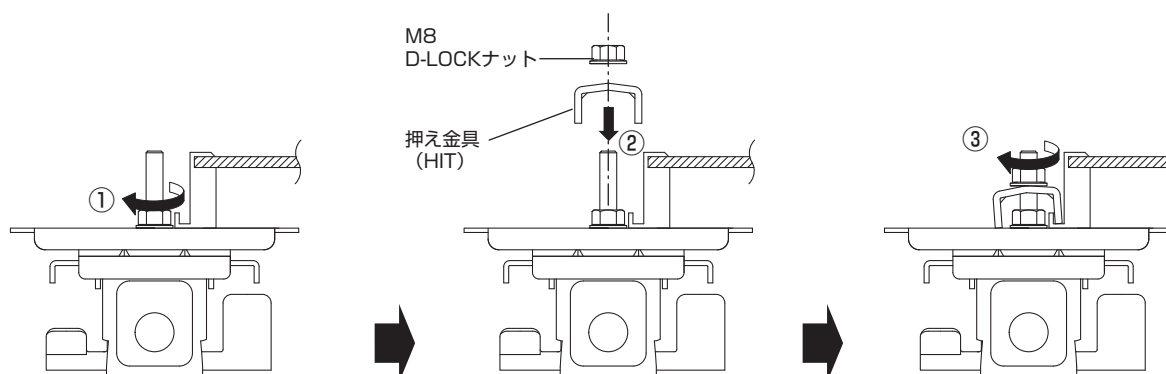
HIT

② 太陽電池モジュールの取付手順

(1) 全共通の作業 … 固定した金具に以下の部品を組み立てます。



(2) A部(軒先1段目)の取付手順 … 軒先1段目のモジュールは以下の手順で取付します。



① 共通受け金具 (F) の上に太陽電池モジュールを仮置きし、共通受け金具 (F) を固定している M8D-LOCK ナットを本締めします。
(締め付けトルク目安…約 15N・m)

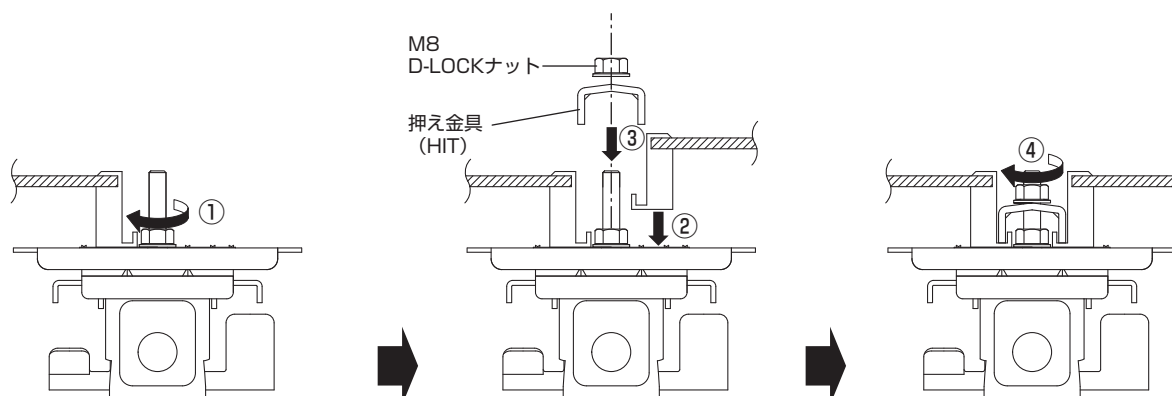
② 太陽電池モジュール枠底辺爪部分を押え金具 (HIT) で押えます。同時に M8D-LOCK ナットで仮締めします。

③ 前工程で組み立てた M8D-LOCK ナットを本締めします。
(締め付けトルク目安…約 15N・m)

太陽電池モジュールの取付方法

HIT

(3) B部(モジュール間)の取付手順 … 2段目以降のモジュール間は以下の手順で取付します。

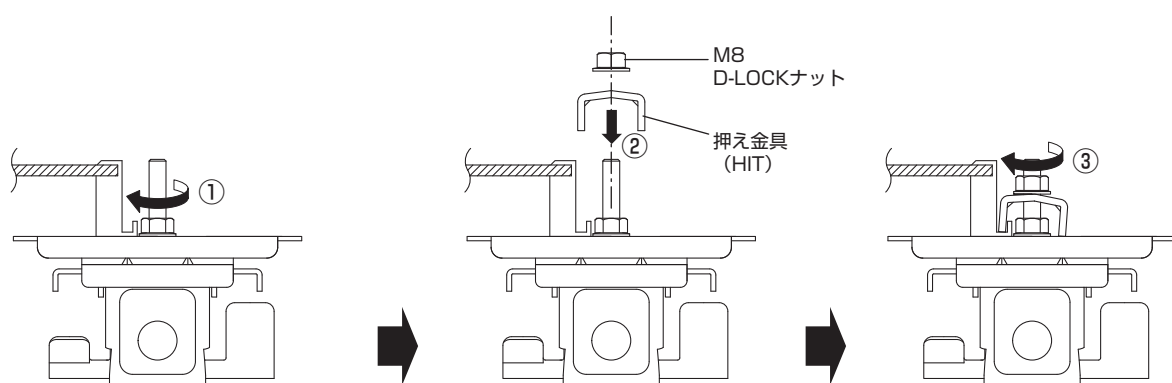


① 共通受け金具 (F) の上に太陽電池モジュールを仮置きし、共通受け金具 (F) を固定している M8D-LOCKナットを本締めします。
(締め付けトルク目安…約 15N・m)

② 次の段のモジュールを共通受け金具 (F) の上に仮置きします。
③ 太陽電池モジュール枠底辺爪部分を押し金具 (HIT) で押えます。同時に M8D-LOCKナットで仮締めします。

④ 前工程で組み立てた M8D-LOCKナットを本締めします。
(締め付けトルク目安…約 15N・m)

(4) A'部(棟側)の取付手順 … 棟側(最上段)のモジュールは以下の手順で取付します。



① 共通受け金具 (F) の上に太陽電池モジュールを仮置きし、共通受け金具 (F) を固定している M8D-LOCKナットを本締めします。
(締め付けトルク目安…約 15N・m)

② 太陽電池モジュール枠底辺爪部分を押し金具 (HIT) で押えます。同時に M8D-LOCKナットで仮締めします。

③ 前工程で組み立てた M8D-LOCKナットを本締めします。
(締め付けトルク目安…約 15N・m)

太陽電池モジュールの不陸調整

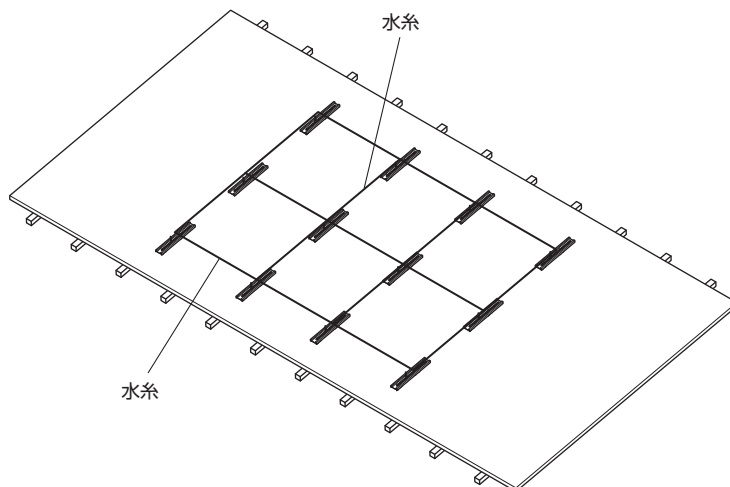
HIT

1 不陸調整の方法

上下左右の金具のセンターボルト、天端位置に水糸を張り、不陸の確認をします。

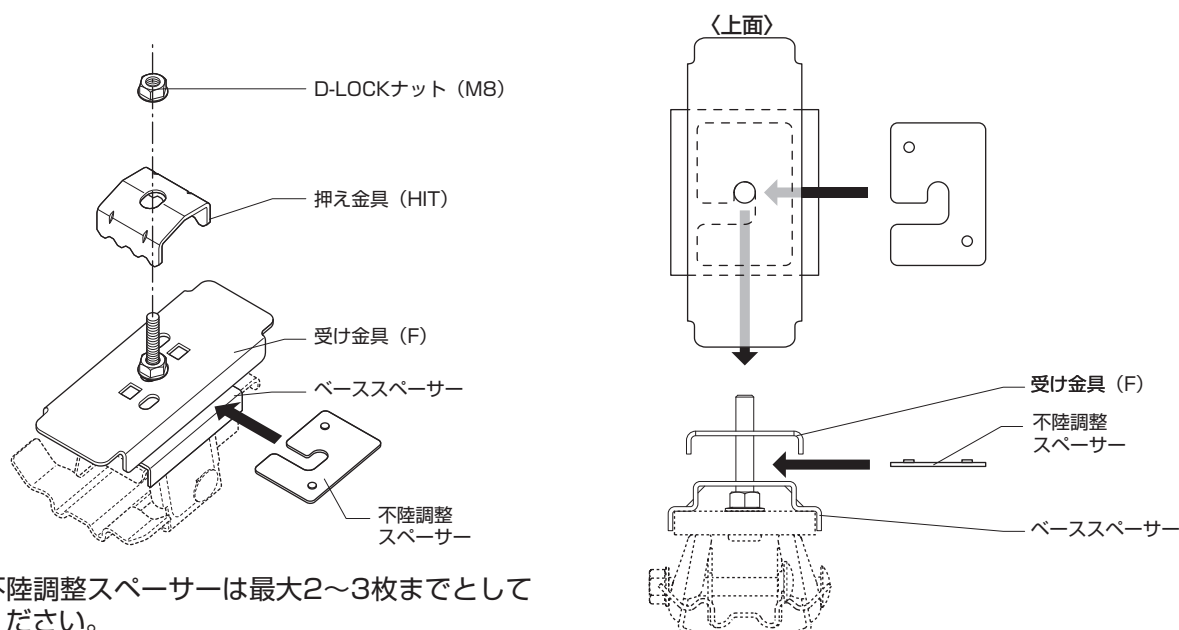
不陸の方法は、不陸調整スペーサーを受け金具とベーススペーサーの間に差し込んで調整してください。

不陸調整は最大4~6mm（スペーサー2~3枚）までとしてください。



2 不陸調整スペーサーの組立手順

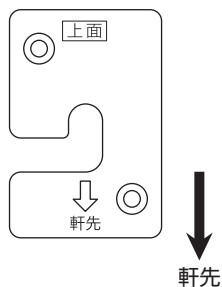
- ① D-LOCKナット（M8）と押え金具を外します。
- ② 受け金具を固定しているD-LOCKナットをゆるめ、上方に持ち上げます。
- ③ 不陸調整スペーサーを横から差し込み軒先側にスライドさせます。



※不陸調整スペーサーは最大2~3枚までとしてください。

⚠ 注意

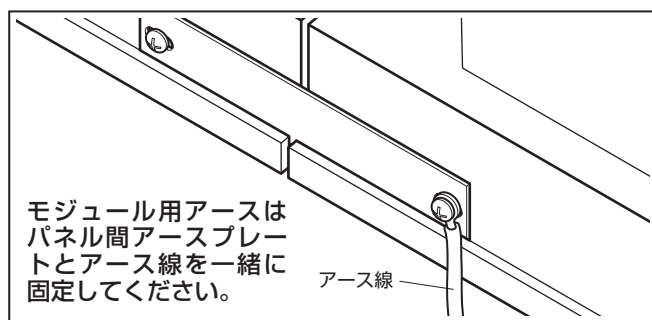
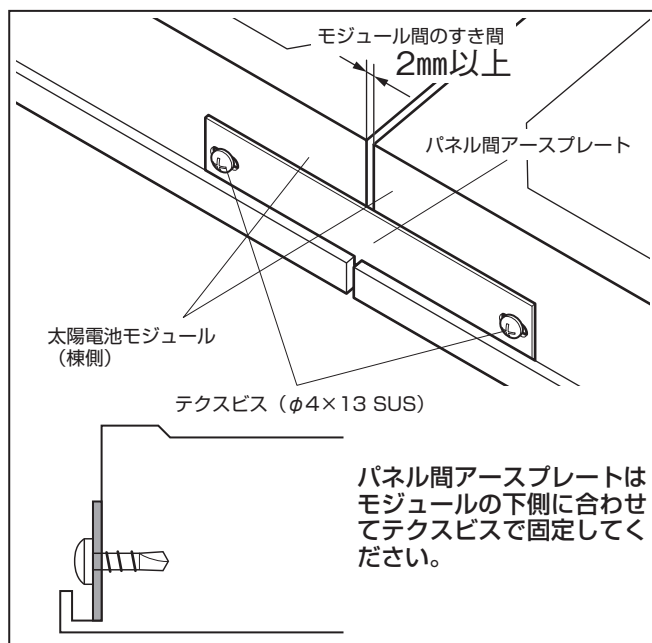
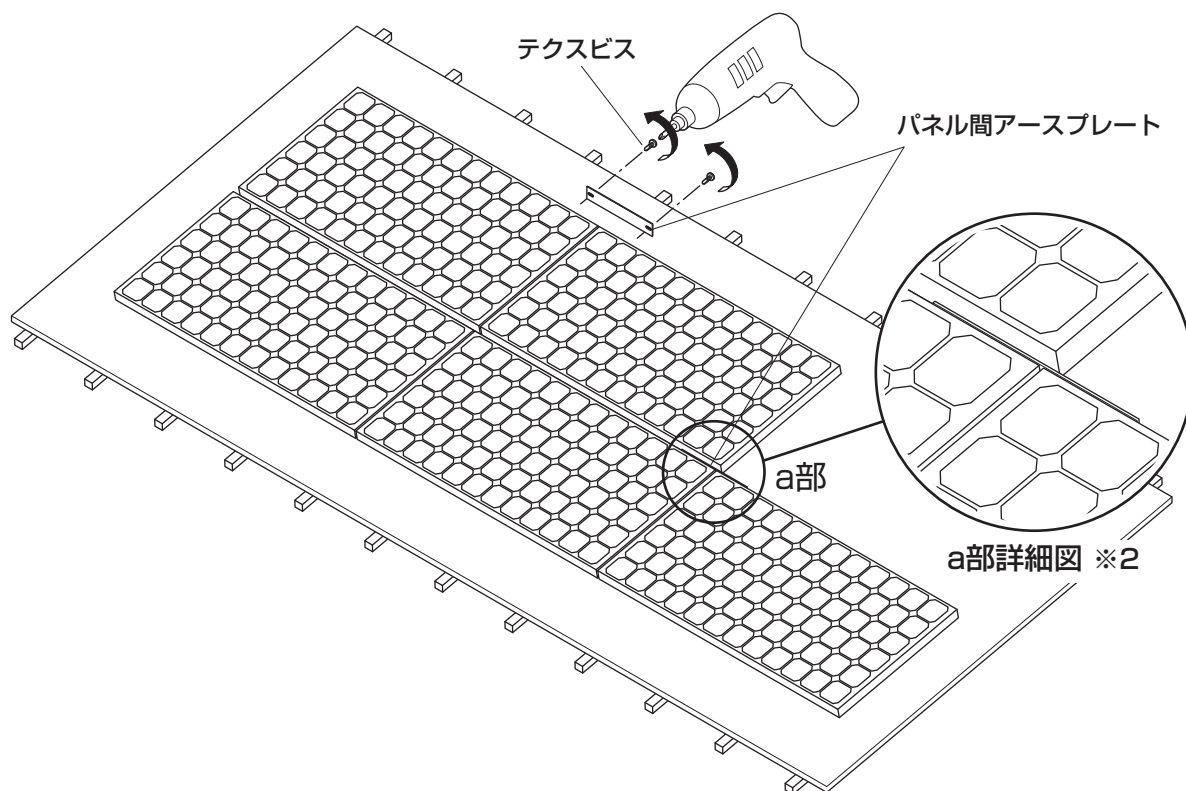
- 不陸調整のスペーサーの向きに注意してください。



- ベーススペーサー上面凸と不陸調整スペーサー裏の凹みとが一致するように組み立ててください。また、最上段の不陸調整スペーサーの凸と受け金具の長穴とが一致するように組み立ててください。全てが一致していることを必ず確認してください。

パネル間アースプレートの取付方法

HIT



パネル間アースプレートは、棟側及び列方向の導通が可能な位置に取付を行ってください。パネル間アースプレートと太陽電池モジュールの棟側側面の下端を合わせて、しっかりと押えた状態で長穴2カ所に付属のテクスビス2本を太陽電池モジュールにもみつけて取付、固定します。

この時、テクスビスが太陽電池モジュールの枠に組み付けてあるビスに干渉しない位置に取付を行ってください。

※1 パネル間アースプレートの取付は必要な所のみで構いません。通常は余りが出ます。

※2 太陽電池モジュールの棟側が段違いとなる場合、設置可能な位置に取付を行ってください。

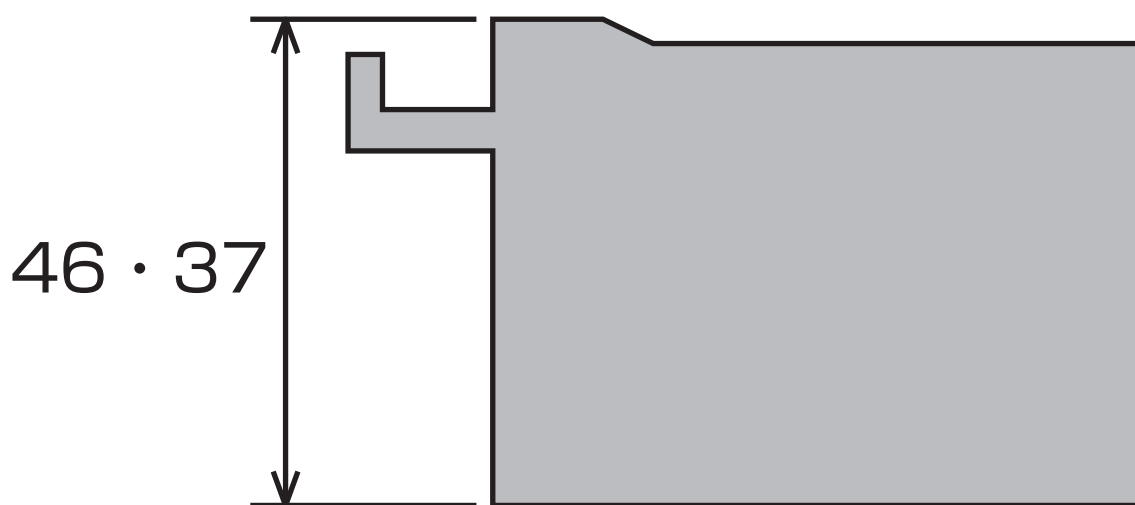
! 注意

- C種またはD種接地工事が必要です。
- アースを取らないと感電の恐れがあります。
- アース工事は有資格者が行ってください。

! 注意

太陽電池モジュールへの加工が禁止されている場合は、棟側の太陽電池モジュールの棟側フレームにアース線（現場調達品）を取り付けます。

MD46/37タイプ

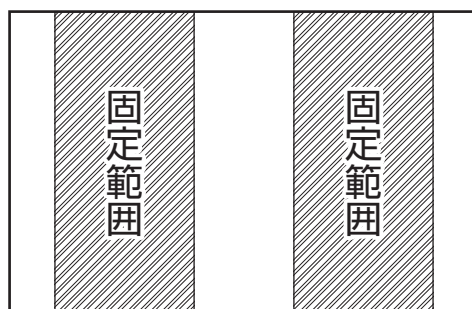


P38 ~ P54

太陽電池モジュールの固定範囲

MD 46/37

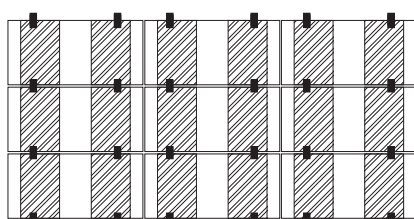
下図の取付範囲は目安です。モジュールを固定する金具の位置は、必ず各モジュールメーカーの仕様に従ってください。



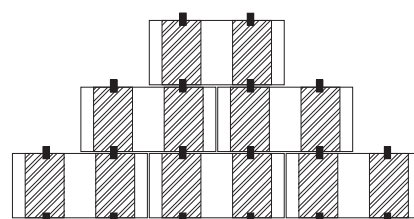
施工区分（2点支持施工・3点支持施工・4点支持施工・5点支持施工・6点支持施工）はモジュールサイズ（面積）によって適合しない場合があります。事前にご確認ください。

2点支持施工

モジュール1枚に対し、上下金具各2ヶ固定。



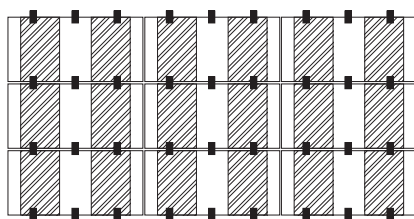
矩形配列



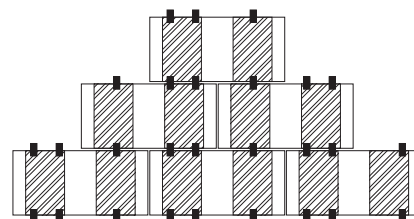
千鳥配列

3点支持施工

モジュール1枚に対し、上下金具各3ヶ固定。



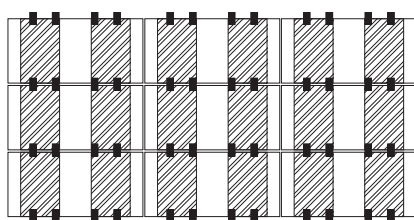
矩形配列



千鳥配列

4点支持施工

モジュール1枚に対し、上下金具各4ヶ固定。



矩形配列

千鳥配列 設置不可

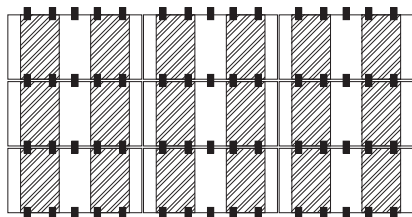
千鳥配列

太陽電池モジュールの固定範囲

MD 46/37

5点支持施工

モジュール1枚に対し、上下金具各5ヶ固定。



矩形配列

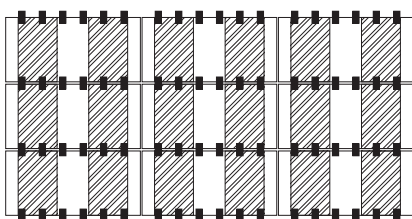
千鳥配列 設置不可

千鳥配列

※モジュールに対し、両端の金具のみ斜線部の範囲内とします。(中間の金具は除く)

6点支持施工

モジュール1枚に対し、上下金具各6ヶ固定。



矩形配列

千鳥配列 設置不可

千鳥配列

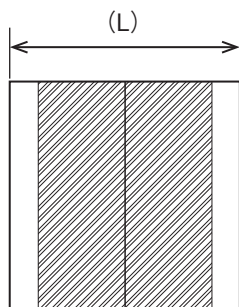
※モジュールに対し、両端の金具のみ斜線部の範囲内とします。(中間の金具は除く)

⚠ 注意

モジュールの縦横サイズによっては、例1・例2の様に必要な支持点数が確保できない又は金具が設置できない場合があります。事前にレイアウトにてご確認ください。

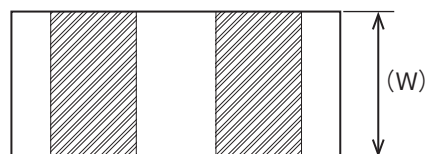
(例1)

モジュール長辺長さ (L) と屋根の働き幅によっては支持点数が必要数確保できない場合があります。



(例2)

モジュール短辺長さ (W) が短い場合、横葺・段葺屋根の働き幅によっては金具が設置できない場合があります。



部材内容

MD 46/37

注意! 押え金具の色はモジュールを問わず全てブラックになります。

【対応モジュール断面形状】

MD46
タイプ

MD37
タイプ

1 架台金具

コード	DS-KWK-C-□□□□	(□□□□は、MD46・MD37のいずれか)
製品名	瓦棒 (33・35兼用) 中間セット (B) ※MD46・MD37	

(高耐食鋼板製)

番号	名称	規格	数量
①	瓦棒 (33・35兼用)		1
②	ベーススペーサー (B)		1
③	受け金具 (F)		1
④	アース金具		1
⑤	押え金具 (type46/37)		1
⑥	D-LOCKナット	M8	2

付属品

番号	名称	規格	数量
①	不陸調整スペーサー	t=2.0	2

コード	DS-KWK-T-□□□□	(□□□□は、MD46・MD37のいずれか)
製品名	瓦棒 (33・35兼用) 端部セット (B) ※MD46・MD37	

(高耐食鋼板製)

番号	名称	規格	数量
①	瓦棒 (33・35兼用)		1
②	ベーススペーサー (B)		1
③	受け金具 (F)		1
④	押え金具 (type46/37)		1
⑤	D-LOCKナット	M8	2

付属品

番号	名称	規格	数量
①	不陸調整スペーサー	t=2.0	2
②	パネル間アースプレート	t=1.8	1
③	テクスビス (頭黒)	M4×13	2

部材内容

MD 46/37

注意! 押え金具の色はモジュールを問わず全てブラックになります。

【対応モジュール断面形状】

MD46
タイプ

MD37
タイプ



品番	DS-KWH45-C-□□□□	(□□□□は、MD46・MD37のいずれか)
製品名	瓦棒 (林式45) 中間セット (B) ※MD46・MD37	

(高耐食鋼板製)

番号	名称	規格	数量
①	瓦棒 (林式45)		1
②	ベーススペーサー (B)		1
③	受け金具 (F)		1
④	アース金具		1
⑤	押え金具 (type46/37)		1
⑥	D-LOCKナット	M8	2

付属品

番号	名称	規格	数量
①	不陸調整スペーサー	t=2.0	2

品番	DS-KWH45-T-□□□□	(□□□□は、MD46・MD37のいずれか)
製品名	瓦棒 (林式45) 端部セット (B) ※MD46・MD37	

(高耐食鋼板製)

番号	名称	規格	数量
①	瓦棒 (林式45)		1
②	ベーススペーサー (B)		1
③	受け金具 (F)		1
④	押え金具 (type46/37)		1
⑤	D-LOCKナット	M8	2

付属品

番号	名称	規格	数量
①	不陸調整スペーサー	t=2.0	2
②	パネル間アースプレート	t=1.8	1
③	テクスビス (頭黒)	M4×13	2

部材内容

MD 46/37

注意! 押え金具の色はモジュールを問わず全てブラックになります。

【対応モジュール断面形状】

MD46
タイプ

MD37
タイプ



品番	DS-KWH55-C-□□□□	(□□□□は、MD46・MD37のいずれか)
製品名	瓦棒 (林式55) 中間セット (B) ※MD46・MD37	

(高耐食鋼板製)

番号	名称	規格	数量
①	瓦棒 (林式55)		1
②	ベーススペーサー (B)		1
③	受け金具 (F)		1
④	アース金具		1
⑤	押え金具 (type46/37)		1
⑥	D-LOCKナット	M8	2

付属品

番号	名称	規格	数量
①	不陸調整スペーサー	t=2.0	2

品番	DS-KWH55-T-□□□□	(□□□□は、MD46・MD37のいずれか)
製品名	瓦棒 (林式55) 端部セット (B) ※MD46・MD37	

(高耐食鋼板製)

番号	名称	規格	数量
①	瓦棒 (林式55)		1
②	ベーススペーサー (B)		1
③	受け金具 (F)		1
④	押え金具 (type46/37)		1
⑤	D-LOCKナット	M8	2

付属品

番号	名称	規格	数量
①	不陸調整スペーサー	t=2.0	2
②	パネル間アースプレート	t=1.8	1
③	テクスビス (頭黒)	M4×13	2

部材内容

MD 46/37

注意! 押え金具の色はモジュールを問わず全てブラックになります。

【対応モジュール断面形状】

MD46
タイプ

MD37
タイプ



品番	DS-KWMII-C-□□□□	(□□□□は、MD46・MD37のいずれか)
製品名	瓦棒 (丸ハゼII) 中間セット (B) ※MD46・MD37	

(高耐食鋼板製)

番号	名称	規格	数量
①	瓦棒 (丸ハゼ)		1
②	ベーススペーサー (B)		1
③	受け金具 (F)		1
④	アース金具		1
⑤	押え金具 (type46/37)		1
⑥	D-LOCKナット	M8	2

付属品

番号	名称	規格	数量
①	不陸調整スペーサー	t=2.0	2

品番	DS-KWMII-T-□□□□	(□□□□は、MD46・MD37のいずれか)
製品名	瓦棒 (丸ハゼII) 端部セット (B) ※MD46・MD37	

(高耐食鋼板製)

番号	名称	規格	数量
①	瓦棒 (丸ハゼ)		1
②	ベーススペーサー (B)		1
③	受け金具 (F)		1
④	押え金具 (type46/37)		1
⑤	D-LOCKナット	M8	2

付属品

番号	名称	規格	数量
①	不陸調整スペーサー	t=2.0	2
②	パネル間アースプレート	t=1.8	1
③	テクスビス (頭黒)	M4×13	2

部材内容

MD 46/37

注意! 押え金具の色はモジュールを問わず全てブラックになります。

【対応モジュール断面形状】



2 予備部材

品番	DS-YBB-C-□□□□ (□□□□は、MD46・MD37のいずれか)		
製品名	中間予備セット (B) ※MD46・MD37		
対応 架台金具	<ul style="list-style-type: none"> ●瓦棒 (33・35兼用) ●瓦棒 (林式45) ●瓦棒 (林式55) ●瓦棒 (瓦棒丸ハゼII) 		
番号	名称	規格	数量
①	MD押え金具 (type46/37)		1
②	アース金具		1
③	受け金具 (F)		1
④	ベーススペーサー (B)		1
⑤	D-LOCKナット	M8	4
⑥	外歯付座金	M8	2
⑦	不陸調整スペーサー	t=2.0	2

品番	DS-YBB-T-□□□□ (□□□□は、MD46・MD37のいずれか)		
製品名	端部予備セット (B) ※MD46・MD37		
対応 架台金具	<ul style="list-style-type: none"> ●瓦棒 (33・35兼用) ●瓦棒 (林式45) ●瓦棒 (林式55) ●瓦棒 (瓦棒丸ハゼII) 		
番号	名称	規格	数量
①	MD押え金具 (type46/37)		1
②	受け金具 (F)		1
③	ベーススペーサー (B)		1
④	D-LOCKナット	M8	4
⑤	外歯付座金	M8	2
⑥	不陸調整スペーサー	t=2.0	2
⑦	パネル間アースプレート	t=1.8	1
⑧	テクスビス (頭黒)	M4×13	2

3 オプション

品番	DS-FRK50		
製品名	不陸調整スペーサー		
(高耐食鋼板製)			
番号	名称	規格	数量
①	不陸調整スペーサー	t=2.0	50

品番	PD-DLN-8		
製品名	D-LOCKナット M8		
(KSGメッキ)			
(1袋100ヶ入)			
番号	名称	規格	数量
①	D-LOCKナット	M8	バラ

■必要な機材・工具

機材・工具

[墨出し・マーキング作業]

- 赤鉛筆
- 油性インキ
- 水糸
- 墨つぼ（チョークライン）
- チョーク
- 巻尺

[金具取り付け・組立作業]

- 荷揚げ用機材（梯子型運搬機械など）
- +・ードライバー
- 充電式インパクトレンチ
- 電動ドライバートルクの設定管理が可能なもの
- トルクレンチ
- 六角ソケットビット（ 対辺 13 mm・ 対辺 17 mm）
※長さは 60 mm 以上のロングタイプを推奨
- スパナ（ 対辺 10 mm・ 対辺 14 mm・ 対辺 17 mm）
- ルーフボルト専用工具（ルーフビットまたは同等の工具）
- 金づちまたはゴムハンマー（金属横葺用架台で使用）
- 当て木（金属横葺用架台でゴムハンマーが無い場合に使用）

電気配線

- ニッパー
- 電工ナイフ
- 圧着ペンチ
- ペンチ
- +・ードライバー

出力測定器具

- テスター（直流電圧レンジ 400V 以上）・アーステスター

作業保護具

- 軍手または皮手袋など
- 保護帽（使用区分：飛来・落下物用、墜落時保護用を推奨）
- 安全带
- 保護メガネ
- 地下足袋または底裏に滑り止めが付いた靴

※その他必要に応じて準備してください。

瓦棒葺

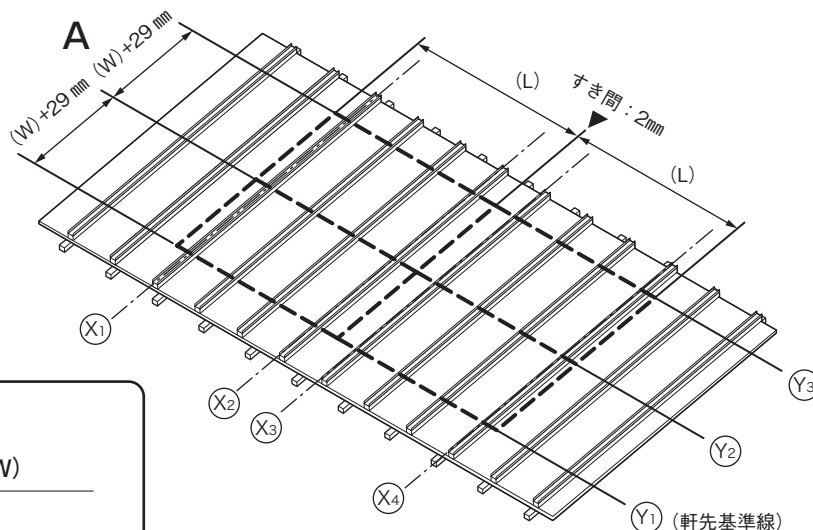
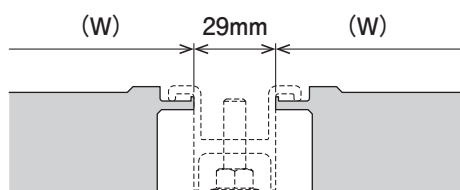
1 墨出し

瓦棒葺の場合

⚠ 注意

標準品・HIT・SH46・FH36の場合は墨出し寸法が異なりますのでそれぞれ専用の施工要領ページをご確認ください。

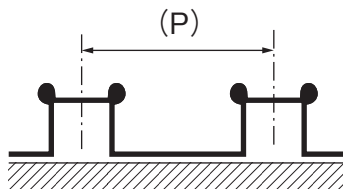
A部詳細



- レイアウト図に従い、モジュールラインを墨出しをします。
 - ① Y₁ (軒先基準線)は、金具センターボルトの位置になります。
 - ② Y₁ (軒先基準線)から棟側方向へモジュール巾(W)+29 mmピッチで墨出しします。
 - ③横方向にモジュール長さ(L)+2 mmピッチで墨出しします。

⚠ 注意

各屋根のハゼのピッチ (P) は、屋根のタイプや商品によって異なるため、事前にピッチの確認を行い、レイアウト図内でハゼの位置と納まりを確認してください。(下図参照)

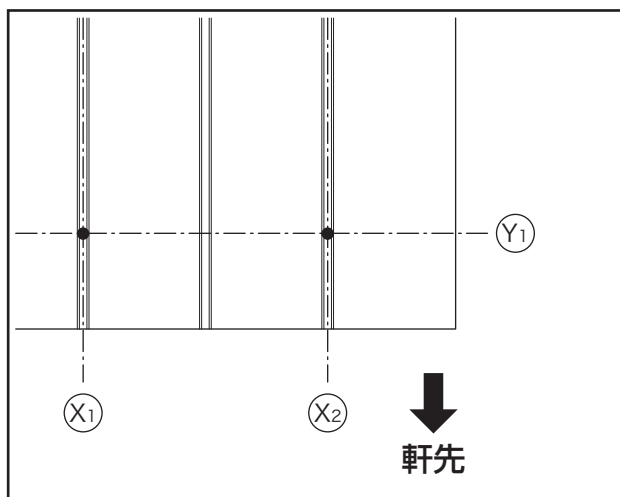


- 金具の位置(⊗₁ ~ ⊗₄...)の墨出しをします。この際、モジュールの固定範囲を両端に固定するラインについては、必ず、モジュール固定範囲を通るようにしてください。(P39、40の「太陽電池モジュールの固定範囲」を参照してください。)

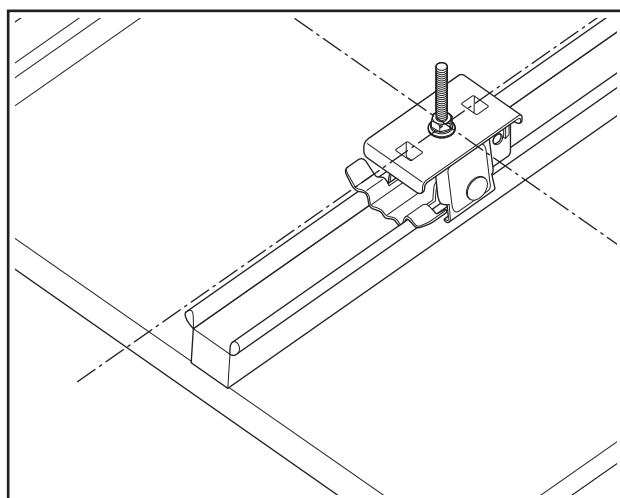
瓦棒葺

② 屋根材への取付

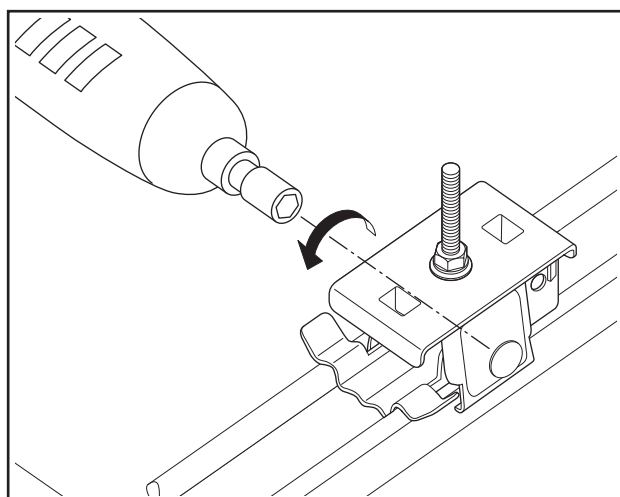
※手順は、瓦棒（33・35兼用）、瓦棒（林式45）、瓦棒（林式55）、瓦棒（丸ハゼⅡ）共通です。



① 墨出ししたXラインとYラインの交点を確認します。



② 墨出し交点の位置に金具の上ボルトの中心が合うように仮置きをしてください。



③ インパクトレンチなどで本体側面のナットを仮締めします。金具の傾きやズレがないことを確認し、ナットを本締めします。

トルク目安…………… 約20N・m
ソケットサイズ………… 13mm

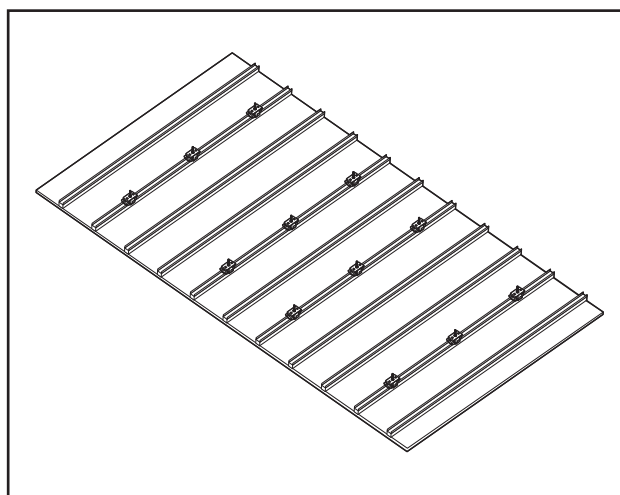
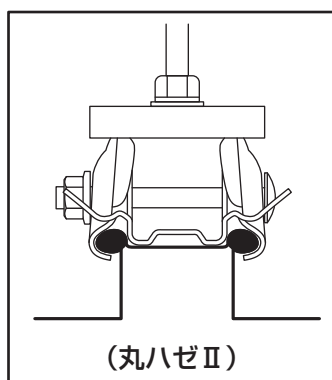
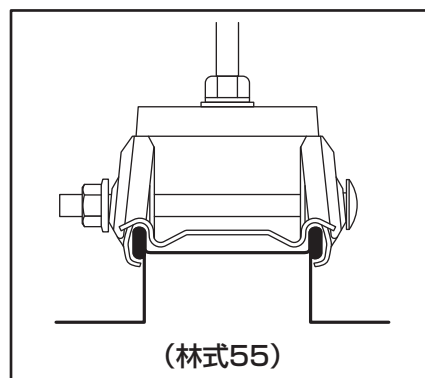
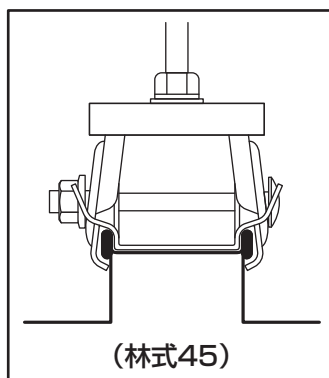
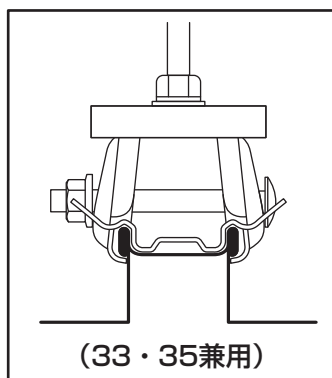
⚠ 注意

- 締め過不足にご注意ください。トルクレンチでトルクを確認してください。

瓦棒葺

⚠ 注意

ハゼ部の納まりについて



④他、全ての位置について、①～③の手順で金具を設置してください。

⚠ 注意

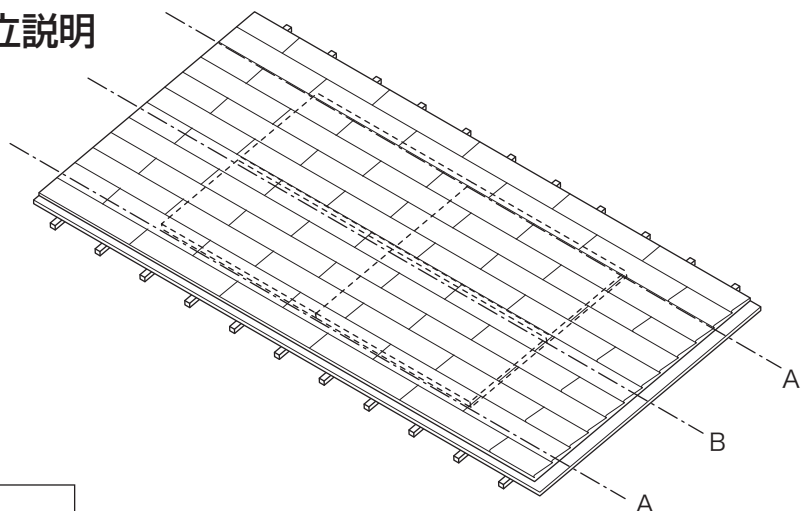
設置後は定期的なメンテナンスを行い、金具の安全性を維持・管理してください。

⇒続いてセット部品（中間・端部用）の取り付けを行います。
P50を参照してください。

太陽電池モジュールの取付方法

MD 46/37

1 セット部品の組立説明



A部：軒先1段目

固定した金具に、ベーススペーサー→共通受け金具（F）の順に仮置きし、M8D-LOCKナットで締め付けます。

続いて、MD押え金具（type46/37）を、モジュールを押さえ込むようにセットし、M8D-LOCKナットで締め付けてください。

B部：モジュール間

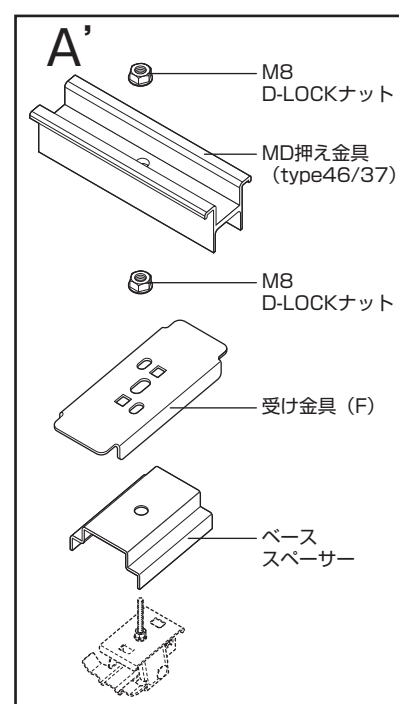
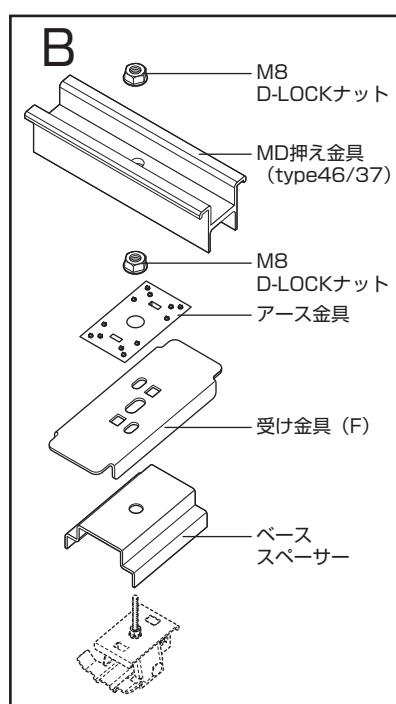
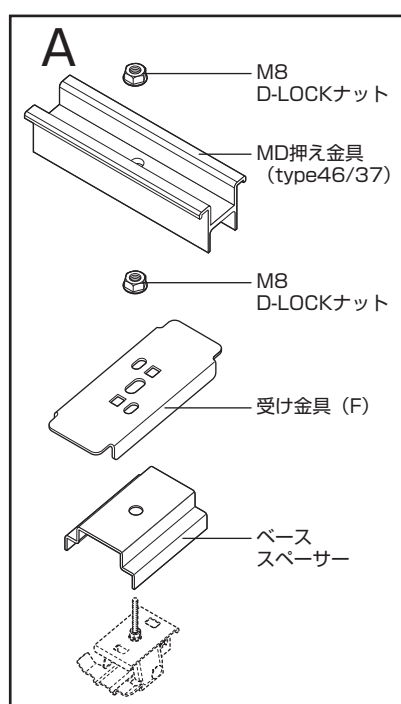
固定した金具に、ベーススペーサー→共通受け金具（F）→アース金具の順に仮置きし、M8D-LOCKナットで締め付けます。

続いて、MD押え金具（type46/37）を、モジュールを押さえ込むようにセットし、M8D-LOCKナットで締め付けてください。

A'部：棟側

固定した金具に、ベーススペーサー→共通受け金具（F）の順に仮置きし、M8D-LOCKナットで締め付けます。

続いて、MD押え金具（type46/37）を、モジュールを押さえ込むようにセットし、M8D-LOCKナットで締め付けてください。

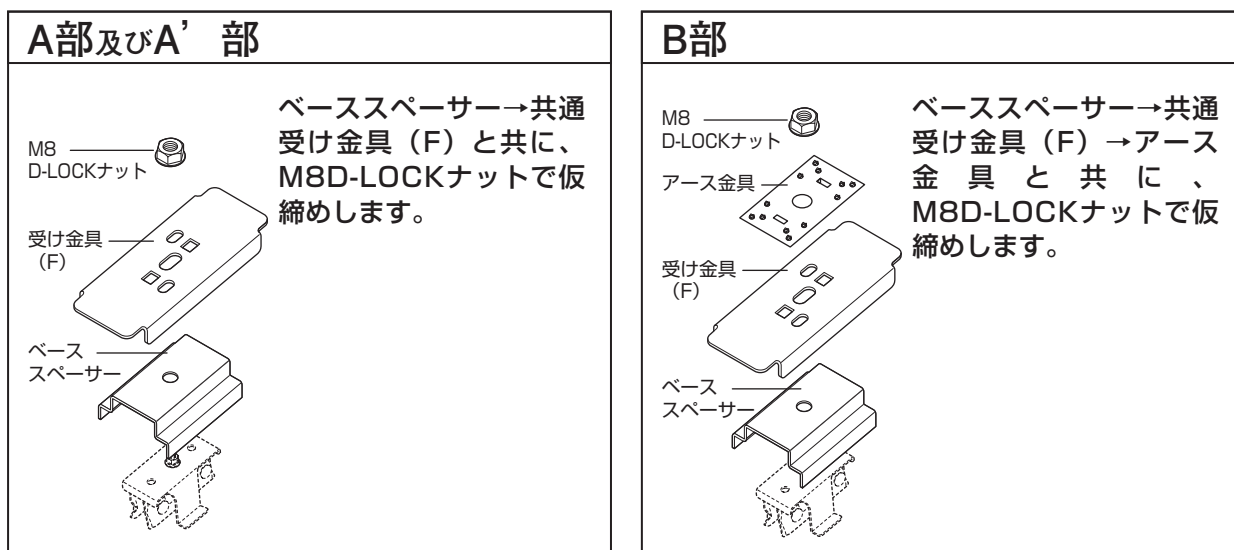


太陽電池モジュールの取付方法

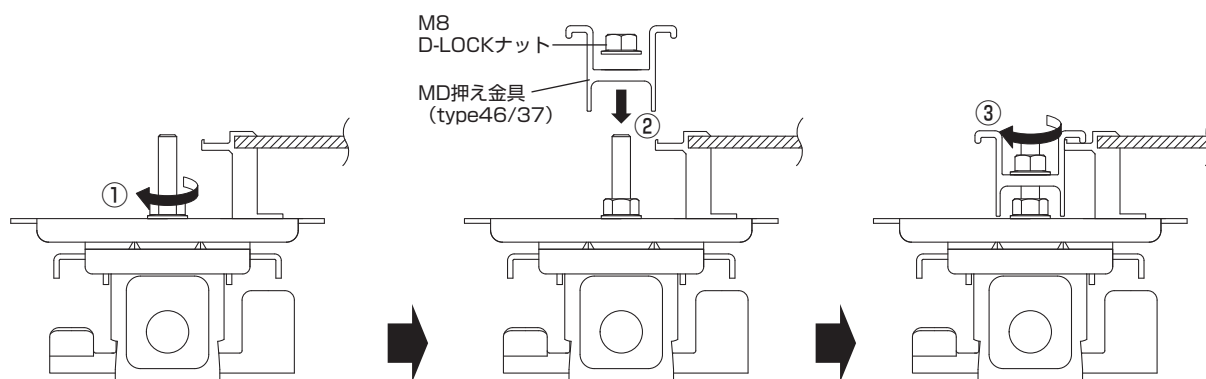
MD 46/37

② 太陽電池モジュールの取付手順

(1) 全共通の作業 … 固定した金具に以下の部品を組み立てます。



(2) A部(軒先1段目)の取付手順 … 軒先1段目のモジュールは以下の手順で取付します。



① 共通受け金具 (F) の上に太陽電池モジュールを仮置きし、共通受け金具 (F) を固定している M8D-LOCK ナットを本締めします。
(締め付けトルク目安…約 15N・m)

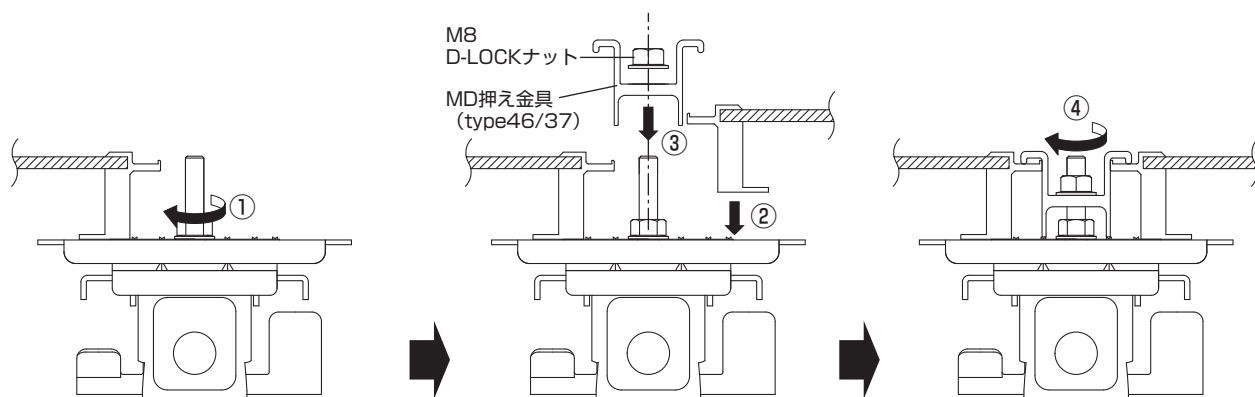
② 太陽電池モジュール枠のフランジ部分を MD 押え金具 (type46/37) で押えます。同時に M8D-LOCK ナットで仮締めします。

③ 前工程で組み立てた M8D-LOCK ナットを本締めします。
(締め付けトルク目安…約 15N・m)

太陽電池モジュールの取付方法

MD 46/37

(3)B部(モジュール間)の取付手順 … 2段目以降のモジュール間は以下の手順で取付します。

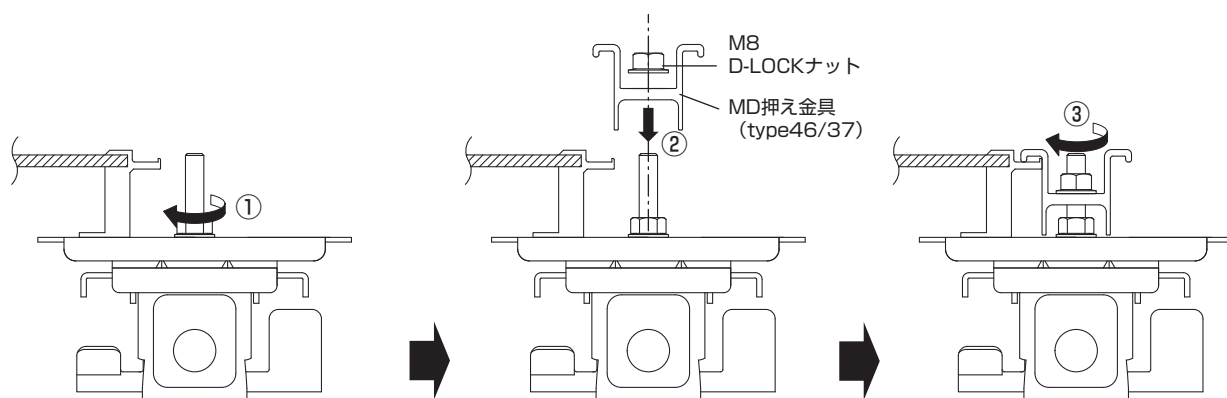


① 共通受け金具 (F) の上に太陽電池モジュールを仮置きし、共通受け金具 (F) を固定している M8D-LOCK ナットを本締めします。
(締め付けトルク目安…約 15N・m)

② 次の段のモジュールを共通受け金具 (F) の上に仮置きします。
③ 太陽電池モジュール枠のフランジ同士を MD 押え金具 (type46/37) で押えます。同時に M8D-LOCK ナットで仮締めします。

④ 前工程で組み立てた M8D-LOCK ナットを本締めします。
(締め付けトルク目安…約 15N・m)

(4)A'部(棟側)の取付手順 … 棟側(最上段)のモジュールは以下の手順で取付します。



① 共通受け金具 (F) の上に太陽電池モジュールを仮置きし、共通受け金具 (F) を固定している M8D-LOCK ナットを本締めします。
(締め付けトルク目安…約 15N・m)

② 太陽電池モジュール枠のフランジ部分を MD 押え金具 (type46/37) で押えます。同時に M8D-LOCK ナットで仮締めします。

③ 前工程で組み立てた M8D-LOCK ナットを本締めします。
(締め付けトルク目安…約 15N・m)

太陽電池モジュールの不陸調整

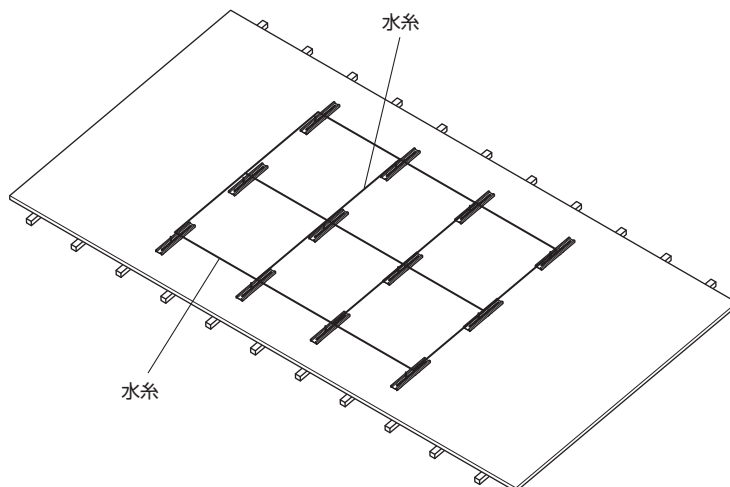
MD 46/37

1 不陸調整の方法

上下左右の金具のセンターボルト、天端位置に水糸を張り、不陸の確認をします。

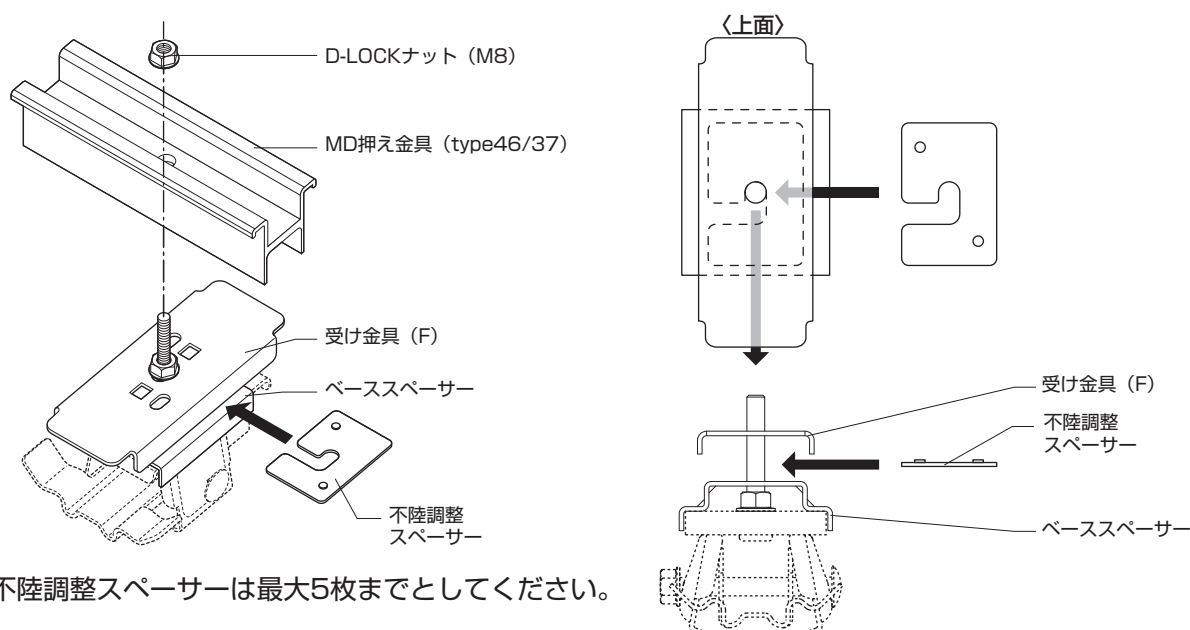
不陸の方法は、不陸調整スペーサーを受け金具とベーススペーサーの間に差し込んで調整してください。

不陸調整は最大10mm（スペーサー5枚）までとしてください。



2 不陸調整スペーサーの組立手順

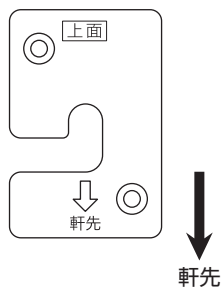
- ① D-LOCKナット（M8）と押え金具を外します。
- ② 受け金具を固定しているD-LOCKナットをゆるめ、上方に持ち上げます。
- ③ 不陸調整スペーサーを横から差し込み軒先側にスライドさせます。



※不陸調整スペーサーは最大5枚までとしてください。

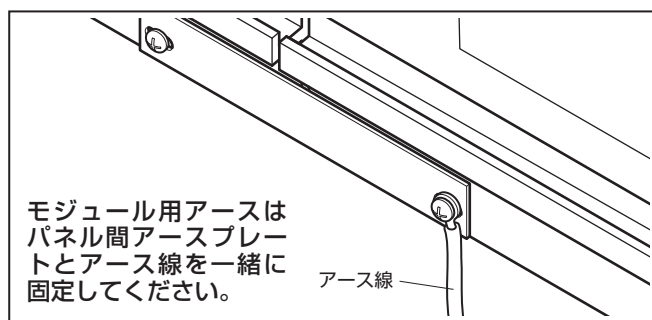
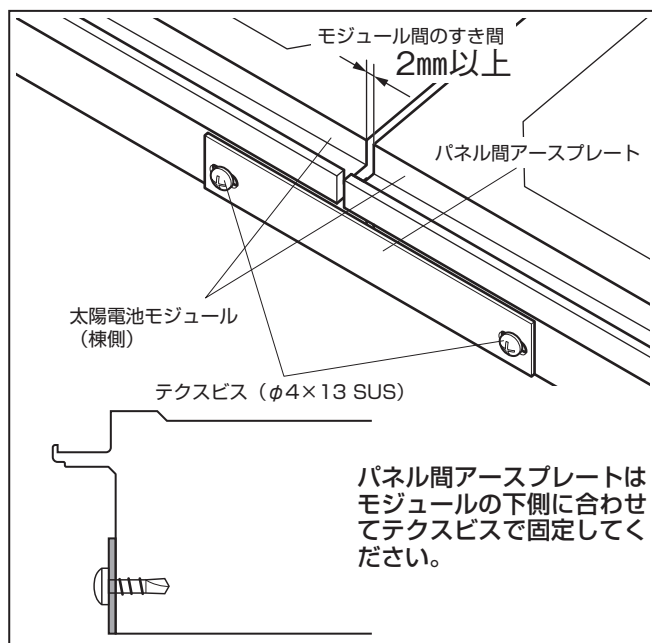
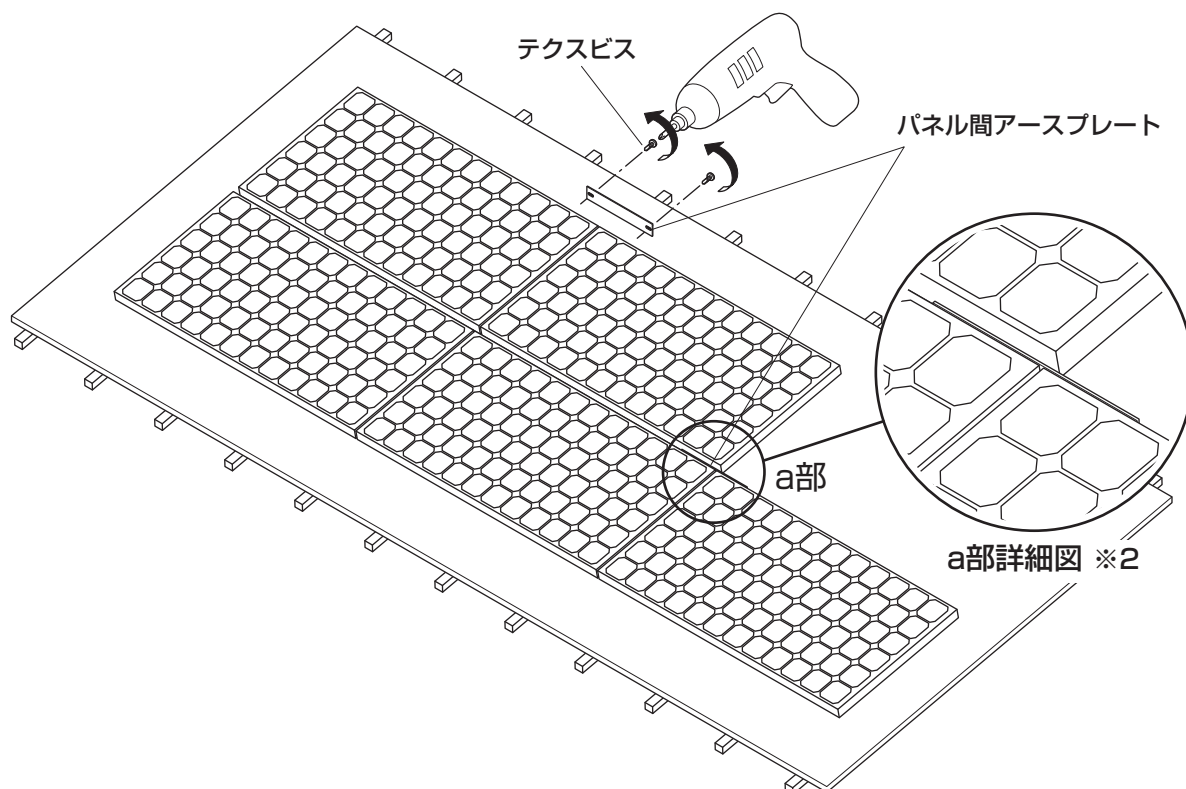
⚠ 注意

- 不陸調整のスペーサーの向きに注意してください。



- ベーススペーサー上面凸と不陸調整スペーサー裏の凹みとが一致するように組み立ててください。また、最上段の不陸調整スペーサーの凸と受け金具の長穴とが一致するように組み立ててください。全てが一致していることを必ず確認してください。

パネル間アースプレートの取付方法

MD 46/37


パネル間アースプレートは、棟側及び列方向の導通が可能な位置に取付を行ってください。パネル間アースプレートと太陽電池モジュールの棟側側面の下端を合わせて、しっかりと押えた状態で長穴2カ所に付属のテクスビス2本を太陽電池モジュールにもみつけて取付、固定します。

この時、テクスビスが太陽電池モジュールの枠に組み付けてあるビスに干渉しない位置に取付を行ってください。

※1 パネル間アースプレートの取付は必要な所のみで構いません。通常は余りが出ます。

※2 太陽電池モジュールの棟側が段違いとなる場合、設置可能な位置に取付を行ってください。

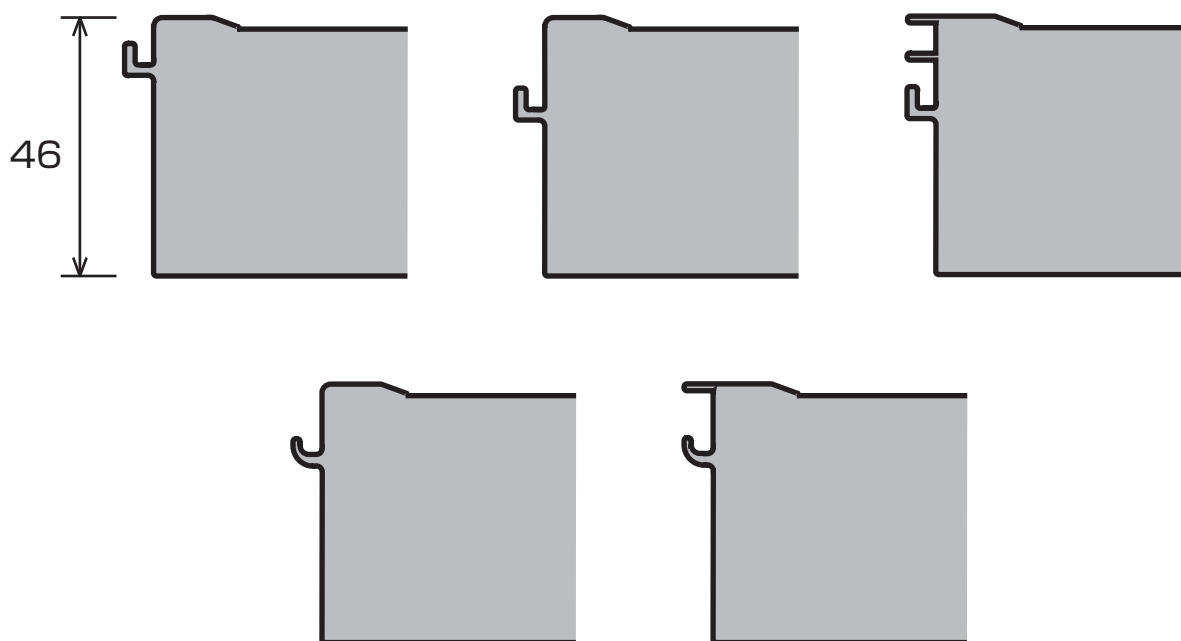
⚠ 注意

- C種またはD種接地工事が必要です。
- アースを取らないと感電の恐れがあります。
- アース工事は有資格者が行ってください。

⚠ 注意

太陽電池モジュールへの加工が禁止されている場合は、棟側の太陽電池モジュールの棟側フレームにアース線（現場調達品）を取り付けます。

SH46タイプ

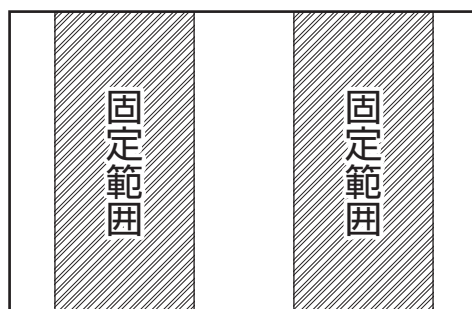


P55 ~ P71

太陽電池モジュールの固定範囲

SH46

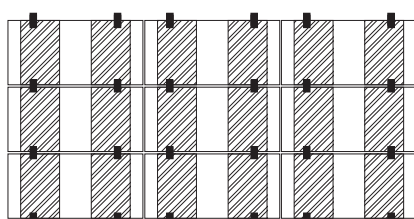
下図の取付範囲は目安です。モジュールを固定する金具の位置は、必ず各モジュールメーカーの仕様に従ってください。



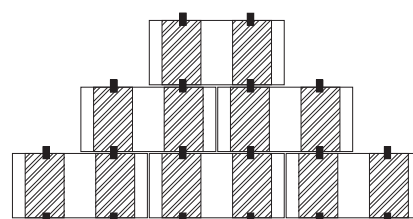
施工区分（2点支持施工・3点支持施工・4点支持施工・5点支持施工・6点支持施工）はモジュールサイズ（面積）によって適合しない場合があります。事前にご確認ください。

2点支持施工

モジュール1枚に対し、上下金具各2ヶ固定。



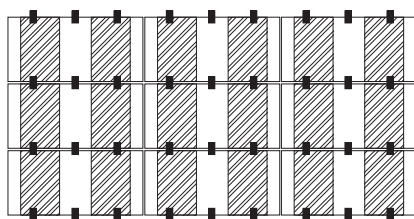
矩形配列



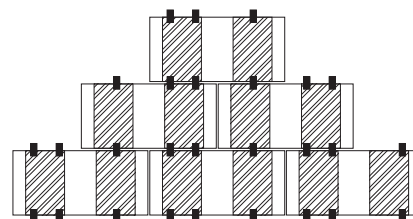
千鳥配列

3点支持施工

モジュール1枚に対し、上下金具各3ヶ固定。



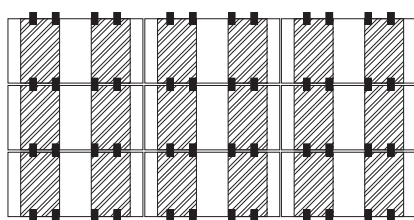
矩形配列



千鳥配列

4点支持施工

モジュール1枚に対し、上下金具各4ヶ固定。



矩形配列

千鳥配列 設置不可

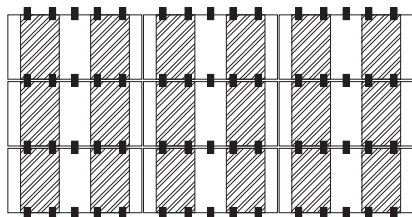
千鳥配列

太陽電池モジュールの固定範囲

SH46

5点支持施工

モジュール1枚に対し、上下金具各5ヶ固定。



矩形配列

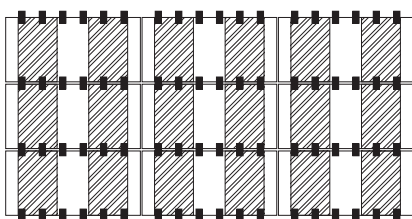
千鳥配列 設置不可

千鳥配列

※モジュールに対し、両端の金具のみ斜線部の範囲内とします。(中間の金具は除く)

6点支持施工

モジュール1枚に対し、上下金具各6ヶ固定。



矩形配列

千鳥配列 設置不可

千鳥配列

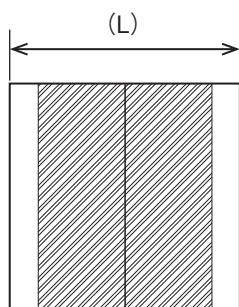
※モジュールに対し、両端の金具のみ斜線部の範囲内とします。(中間の金具は除く)

⚠ 注意

モジュールの縦横サイズによっては、例1・例2の様に必要な支持点数が確保できない又は金具が設置できない場合があります。事前にレイアウトにてご確認ください。

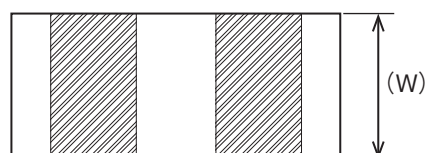
(例1)

モジュール長辺長さ (L) と屋根の働き幅によっては支持点数が必要数確保できない場合があります。



(例2)

モジュール短辺長さ (W) が短い場合、横葺・段葺屋根の働き幅によっては金具が設置できない場合があります。



部材内容

SH46

注意! 押え金具の色はモジュールを問わず全てブラックになります。

[対応モジュール断面形状]

SH46
タイプ

46



1 架台金具

コード	DS-KWK-C-SH46		
製品名	瓦棒 (33・35兼用) 中間セット (B) SH46		

(高耐食鋼板製)

番号	名称	規格	数量
①	瓦棒 (33・35兼用)		1
②	ベーススペーサー (B)		1
③	受け金具 (F)		1
④	アース金具		1
⑤	押え金具 (中間用)		1
⑥	D-LOCKナット	M8	2

付属品

番号	名称	規格	数量
①	不陸調整スペーサー	t=2.0	2

コード	DS-KWK-T-SH46		
製品名	瓦棒 (33・35兼用) 端部セット (B) SH46		

(高耐食鋼板製)

番号	名称	規格	数量
①	瓦棒 (33・35兼用)		1
②	ベーススペーサー (B)		1
③	受け金具 (F)		1
④	押え金具 (端部用)		1
⑤	D-LOCKナット	M8	2

付属品

番号	名称	規格	数量
①	不陸調整スペーサー	t=2.0	2
②	パネル間アースプレート	t=1.8	1
③	テクスビス (頭黒)	M4×13	2

部材内容

SH46

注意! 押え金具の色はモジュールを問わず全てブラックになります。

[対応モジュール断面形状]

SH46
タイプ

46



品番	DS-KWH45-C-SH46																														
製品名	瓦棒 (林式45) 中間セット (B) SH46																														
(高耐食鋼板製)																															
		<table border="1"> <thead> <tr> <th>番号</th> <th>名称</th> <th>規格</th> <th>数量</th> </tr> </thead> <tbody> <tr> <td>①</td> <td>瓦棒 (林式45)</td> <td></td> <td>1</td> </tr> <tr> <td>②</td> <td>ベーススペーサー (B)</td> <td></td> <td>1</td> </tr> <tr> <td>③</td> <td>受け金具 (F)</td> <td></td> <td>1</td> </tr> <tr> <td>④</td> <td>アース金具</td> <td></td> <td>1</td> </tr> <tr> <td>⑤</td> <td>押え金具 (中間用)</td> <td></td> <td>1</td> </tr> <tr> <td>⑥</td> <td>D-LOCKナット</td> <td>M8</td> <td>2</td> </tr> </tbody> </table>		番号	名称	規格	数量	①	瓦棒 (林式45)		1	②	ベーススペーサー (B)		1	③	受け金具 (F)		1	④	アース金具		1	⑤	押え金具 (中間用)		1	⑥	D-LOCKナット	M8	2
番号	名称	規格	数量																												
①	瓦棒 (林式45)		1																												
②	ベーススペーサー (B)		1																												
③	受け金具 (F)		1																												
④	アース金具		1																												
⑤	押え金具 (中間用)		1																												
⑥	D-LOCKナット	M8	2																												
		<p>付属品</p> <table border="1"> <thead> <tr> <th>番号</th> <th>名称</th> <th>規格</th> <th>数量</th> </tr> </thead> <tbody> <tr> <td>①</td> <td>不陸調整スペーサー</td> <td>t=2.0</td> <td>2</td> </tr> </tbody> </table>		番号	名称	規格	数量	①	不陸調整スペーサー	t=2.0	2																				
番号	名称	規格	数量																												
①	不陸調整スペーサー	t=2.0	2																												

品番	DS-KWH45-T-SH46																										
製品名	瓦棒 (林式45) 端部セット (B) SH46																										
(高耐食鋼板製)																											
		<table border="1"> <thead> <tr> <th>番号</th> <th>名称</th> <th>規格</th> <th>数量</th> </tr> </thead> <tbody> <tr> <td>①</td> <td>瓦棒 (林式45)</td> <td></td> <td>1</td> </tr> <tr> <td>②</td> <td>ベーススペーサー (B)</td> <td></td> <td>1</td> </tr> <tr> <td>③</td> <td>受け金具 (F)</td> <td></td> <td>1</td> </tr> <tr> <td>④</td> <td>押え金具 (端部用)</td> <td></td> <td>1</td> </tr> <tr> <td>⑤</td> <td>D-LOCKナット</td> <td>M8</td> <td>2</td> </tr> </tbody> </table>		番号	名称	規格	数量	①	瓦棒 (林式45)		1	②	ベーススペーサー (B)		1	③	受け金具 (F)		1	④	押え金具 (端部用)		1	⑤	D-LOCKナット	M8	2
番号	名称	規格	数量																								
①	瓦棒 (林式45)		1																								
②	ベーススペーサー (B)		1																								
③	受け金具 (F)		1																								
④	押え金具 (端部用)		1																								
⑤	D-LOCKナット	M8	2																								
		<p>付属品</p> <table border="1"> <thead> <tr> <th>番号</th> <th>名称</th> <th>規格</th> <th>数量</th> </tr> </thead> <tbody> <tr> <td>①</td> <td>不陸調整スペーサー</td> <td>t=2.0</td> <td>2</td> </tr> <tr> <td>②</td> <td>パネル間アースプレート</td> <td>t=1.8</td> <td>1</td> </tr> <tr> <td>③</td> <td>テクスビス (頭黒)</td> <td>M4×13</td> <td>2</td> </tr> </tbody> </table>		番号	名称	規格	数量	①	不陸調整スペーサー	t=2.0	2	②	パネル間アースプレート	t=1.8	1	③	テクスビス (頭黒)	M4×13	2								
番号	名称	規格	数量																								
①	不陸調整スペーサー	t=2.0	2																								
②	パネル間アースプレート	t=1.8	1																								
③	テクスビス (頭黒)	M4×13	2																								

部材内容

SH46

注意! 押え金具の色はモジュールを問わず全てブラックになります。

[対応モジュール断面形状]



品番	DS-KWH55-C-SH46		
製品名	瓦棒 (林式55) 中間セット (B) SH46		

(高耐食鋼板製)

番号	名称	規格	数量
①	瓦棒 (林式55)		1
②	ベーススペーサー (B)		1
③	受け金具 (F)		1
④	アース金具		1
⑤	押え金具 (中間用)		1
⑥	D-LOCKナット	M8	2

付属品

番号	名称	規格	数量
①	不陸調整スペーサー	t=2.0	2

品番	DS-KWH55-T-SH46		
製品名	瓦棒 (林式55) 端部セット (B) SH46		

(高耐食鋼板製)

番号	名称	規格	数量
①	瓦棒 (林式55)		1
②	ベーススペーサー (B)		1
③	受け金具 (F)		1
④	押え金具 (端部用)		1
⑤	D-LOCKナット	M8	2

付属品

番号	名称	規格	数量
①	不陸調整スペーサー	t=2.0	2
②	パネル間アースプレート	t=1.8	1
③	テクスビス (頭黒)	M4×13	2

部材内容

SH46

注意! 押え金具の色はモジュールを問わず全てブラックになります。

【対応モジュール断面形状】

SH46
タイプ

46



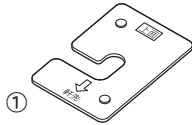
品番	DS-KWMII-C-SH46																														
製品名	瓦棒 (丸ハゼII) 中間セット (B) SH46																														
(高耐食鋼板製)																															
		<table border="1"> <thead> <tr> <th>番号</th> <th>名称</th> <th>規格</th> <th>数量</th> </tr> </thead> <tbody> <tr> <td>①</td> <td>瓦棒 (丸ハゼ)</td> <td></td> <td>1</td> </tr> <tr> <td>②</td> <td>ベーススペーサー (B)</td> <td></td> <td>1</td> </tr> <tr> <td>③</td> <td>受け金具 (F)</td> <td></td> <td>1</td> </tr> <tr> <td>④</td> <td>アース金具</td> <td></td> <td>1</td> </tr> <tr> <td>⑤</td> <td>押え金具 (中間用)</td> <td></td> <td>1</td> </tr> <tr> <td>⑥</td> <td>D-LOCKナット</td> <td>M8</td> <td>2</td> </tr> </tbody> </table>		番号	名称	規格	数量	①	瓦棒 (丸ハゼ)		1	②	ベーススペーサー (B)		1	③	受け金具 (F)		1	④	アース金具		1	⑤	押え金具 (中間用)		1	⑥	D-LOCKナット	M8	2
番号	名称	規格	数量																												
①	瓦棒 (丸ハゼ)		1																												
②	ベーススペーサー (B)		1																												
③	受け金具 (F)		1																												
④	アース金具		1																												
⑤	押え金具 (中間用)		1																												
⑥	D-LOCKナット	M8	2																												
		<p>付属品</p> <table border="1"> <thead> <tr> <th>番号</th> <th>名称</th> <th>規格</th> <th>数量</th> </tr> </thead> <tbody> <tr> <td>①</td> <td>不陸調整スペーサー</td> <td>t=2.0</td> <td>2</td> </tr> </tbody> </table>		番号	名称	規格	数量	①	不陸調整スペーサー	t=2.0	2																				
番号	名称	規格	数量																												
①	不陸調整スペーサー	t=2.0	2																												

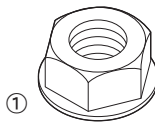
品番	DS-KWMII-T-SH46																										
製品名	瓦棒 (丸ハゼII) 端部セット (B) SH46																										
(高耐食鋼板製)																											
		<table border="1"> <thead> <tr> <th>番号</th> <th>名称</th> <th>規格</th> <th>数量</th> </tr> </thead> <tbody> <tr> <td>①</td> <td>瓦棒 (丸ハゼ)</td> <td></td> <td>1</td> </tr> <tr> <td>②</td> <td>ベーススペーサー (B)</td> <td></td> <td>1</td> </tr> <tr> <td>③</td> <td>受け金具 (F)</td> <td></td> <td>1</td> </tr> <tr> <td>④</td> <td>押え金具 (端部用)</td> <td></td> <td>1</td> </tr> <tr> <td>⑤</td> <td>D-LOCKナット</td> <td>M8</td> <td>2</td> </tr> </tbody> </table>		番号	名称	規格	数量	①	瓦棒 (丸ハゼ)		1	②	ベーススペーサー (B)		1	③	受け金具 (F)		1	④	押え金具 (端部用)		1	⑤	D-LOCKナット	M8	2
番号	名称	規格	数量																								
①	瓦棒 (丸ハゼ)		1																								
②	ベーススペーサー (B)		1																								
③	受け金具 (F)		1																								
④	押え金具 (端部用)		1																								
⑤	D-LOCKナット	M8	2																								
		<p>付属品</p> <table border="1"> <thead> <tr> <th>番号</th> <th>名称</th> <th>規格</th> <th>数量</th> </tr> </thead> <tbody> <tr> <td>①</td> <td>不陸調整スペーサー</td> <td>t=2.0</td> <td>2</td> </tr> <tr> <td>②</td> <td>パネル間アースプレート</td> <td>t=1.8</td> <td>1</td> </tr> <tr> <td>③</td> <td>テクスビス (頭黒)</td> <td>M4×13</td> <td>2</td> </tr> </tbody> </table>		番号	名称	規格	数量	①	不陸調整スペーサー	t=2.0	2	②	パネル間アースプレート	t=1.8	1	③	テクスビス (頭黒)	M4×13	2								
番号	名称	規格	数量																								
①	不陸調整スペーサー	t=2.0	2																								
②	パネル間アースプレート	t=1.8	1																								
③	テクスビス (頭黒)	M4×13	2																								

部材内容

SH46

2 オプション

品番	DS-FRK50		
製品名	不陸調整スペーサー		
(高耐食鋼板製)			
			
番号	名称	規格	数量
①	不陸調整スペーサー	t=2.0	50

品番	PD-DLN-8		
製品名	D-LOCKナット M8		
(KSGメッキ)			
			
(1袋100ヶ入)			
番号	名称	規格	数量
①	D-LOCKナット	M8	バラ

■必要な機材・工具

機材・工具

[墨出し・マーキング作業]

- 赤鉛筆
- 油性インキ
- 水糸
- 墨つぼ（チョークライン）
- チョーク
- 巻尺

[金具取り付け・組立作業]

- 荷揚げ用機材（梯子型運搬機械など）
- +・ードライバー
- 充電式インパクトレンチ
- 電動ドライバートルクの設定管理が可能なもの
- トルクレンチ
- 六角ソケットビット（ 対辺 13 mm・ 対辺 17 mm）
※長さは 60 mm以上のロングタイプを推奨
- スパナ（ 対辺 10 mm・ 対辺 14 mm・ 対辺 17 mm）
- ルーフボルト専用工具（ルーフビットまたは同等の工具）
- 金づちまたはゴムハンマー（金属横葺用架台で使用）
- 当て木（金属横葺用架台でゴムハンマーが無い場合に使用）

電気配線

- ニッパー
- 電工ナイフ
- 圧着ペンチ
- ペンチ
- +・ードライバー

出力測定器具

- テスター（直流電圧レンジ 400V 以上）・アーステスター

作業保護具

- 軍手または皮手袋など
- 保護帽（使用区分：飛来・落下物用、墜落時保護用を推奨）
- 安全带
- 保護メガネ
- 地下足袋または底裏に滑り止めが付いた靴

※その他必要に応じて準備してください。

瓦棒葺

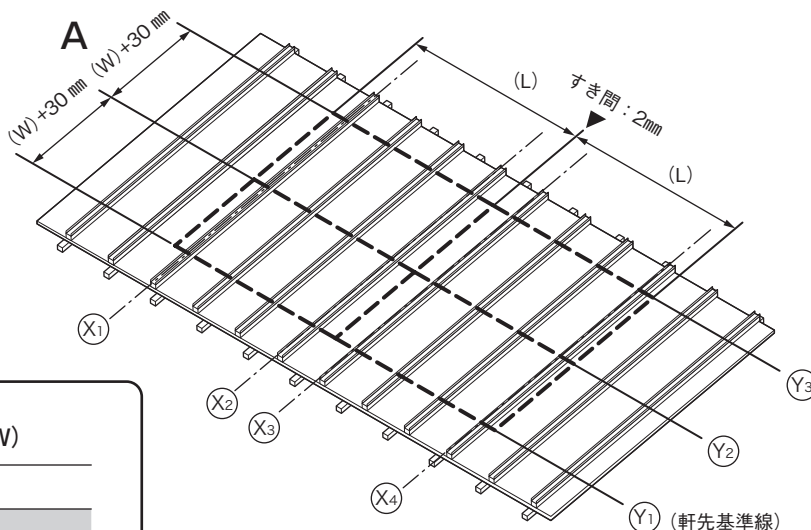
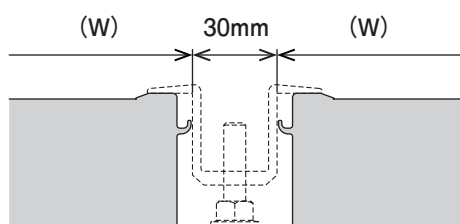
1 墨出し

瓦棒葺の場合

⚠ 注意

標準品・HIT・MD46/37・FH36の場合は墨出し寸法が異なりますのでそれぞれ専用の施工要領ページをご確認ください。

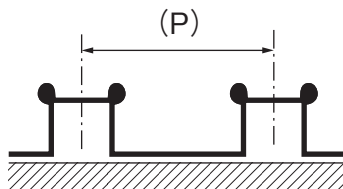
A部詳細



- 1 レイアウト図に従い、モジュールラインを墨出しをします。
 - ① Y₁(軒先基準線)は、金具センターボルトの位置になります。
 - ② Y₁(軒先基準線)から棟側方向へモジュール巾(W)+30mmピッチで墨出しします。
 - ③ 横方向にモジュール長さ(L)+2mmピッチで墨出しします。

⚠ 注意

各屋根のハゼのピッチ (P) は、屋根のタイプや商品によって異なるため、事前にピッチの確認を行い、レイアウト図内でハゼの位置と納まりを確認してください。(下図参照)

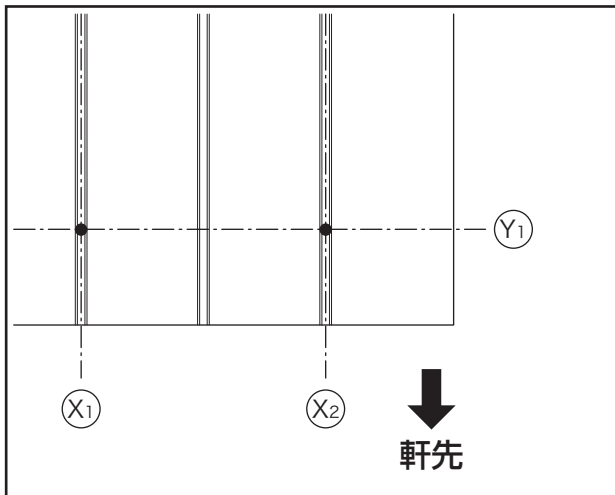


- 2 金具の位置(X₁~X₄...)の墨出しをします。この際、モジュールの固定範囲を両端に固定するラインについては、必ず、モジュール固定範囲を通るようにしてください。(P56、57の「太陽電池モジュールの固定範囲」を参照してください。)

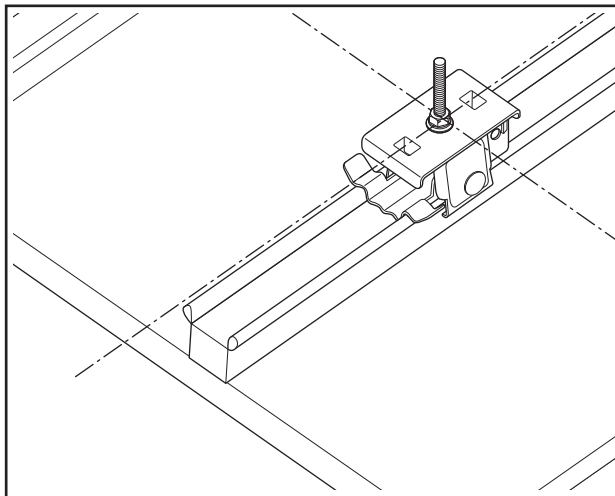
瓦棒葺

② 屋根材への取付

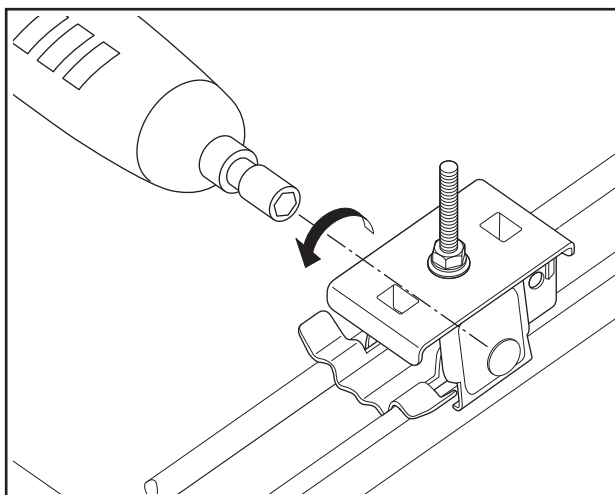
※手順は、瓦棒（33・35兼用）、瓦棒（林式45）、瓦棒（林式55）、瓦棒（丸ハゼⅡ）共通です。



① 墨出ししたXラインとYラインの交点を確認します。



② 墨出し交点の位置に金具の上ボルトの中心が合うように仮置きをしてください。



③ インパクトレンチなどで本体側面のナットを仮締めします。金具の傾きやズレがないことを確認し、ナットを本締めします。

トルク目安…………… 約20N・m

ソケットサイズ…………… 13mm

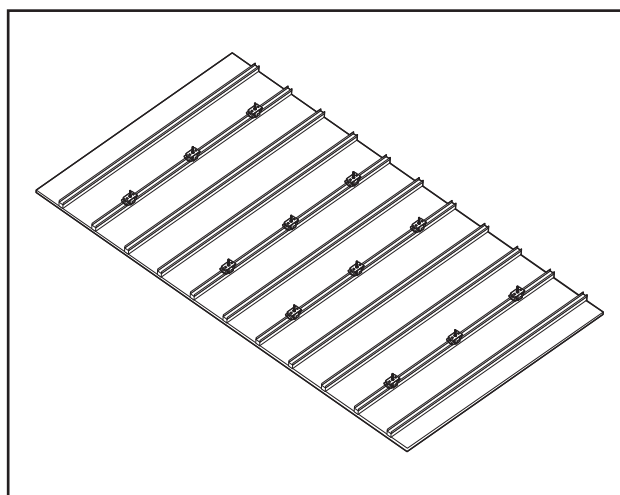
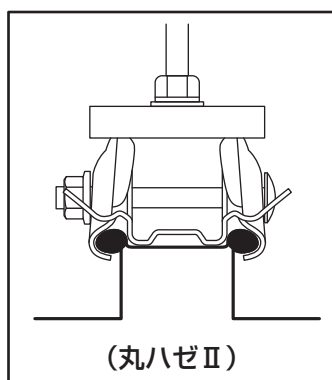
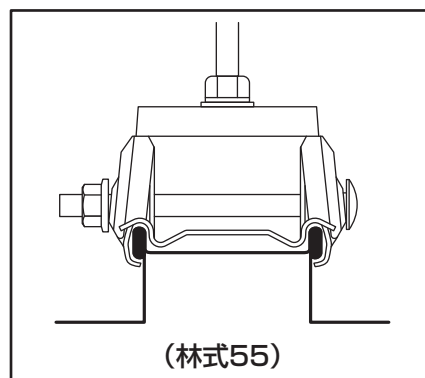
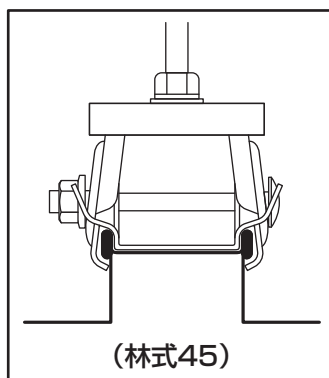
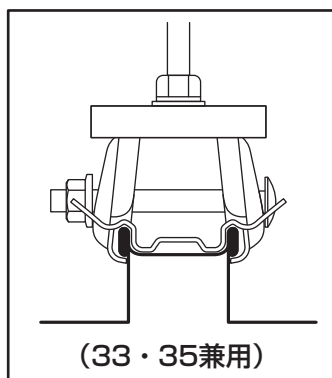
⚠ 注意

- 締め過不足にご注意ください。トルクレンチでトルクを確認してください。

瓦棒葺

⚠ 注意

ハゼ部の納まりについて



④他、全ての位置について、①～③の手順で金具を設置してください。

⚠ 注意

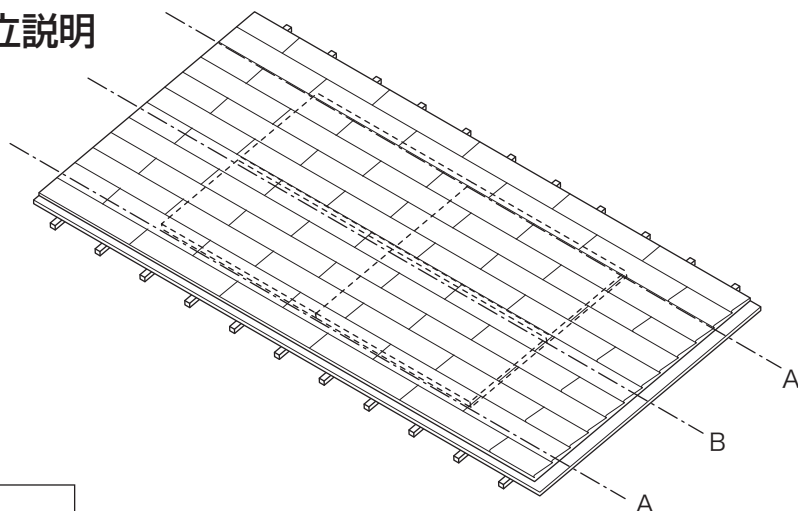
設置後は定期的なメンテナンスを行い、金具の安全性を維持・管理してください。

⇒続いてセット部品（中間・端部用）の取り付けを行います。
P67を参照してください。

太陽電池モジュールの取付方法

SH46

1 セット部品の組立説明



A部：軒先1段目

固定した金具に、ベーススペーサー→共通受け金具（F）の順に仮置きし、M8D-LOCKナットで締め付けます。

続いて、押え金具（端部用）を、モジュールを押さえ込むようにセットし、M8D-LOCKナットで締め付けてください。

B部：モジュール間

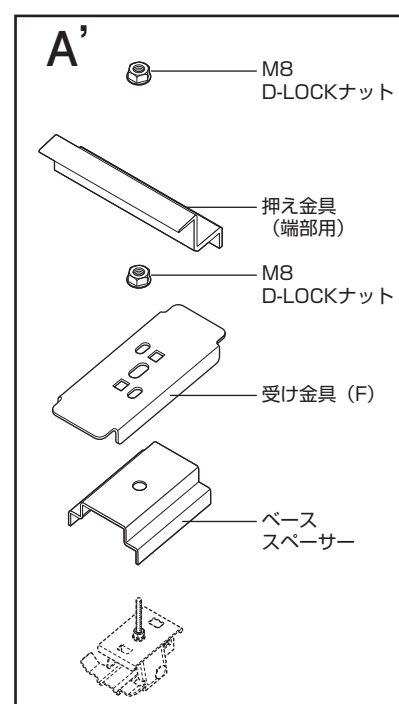
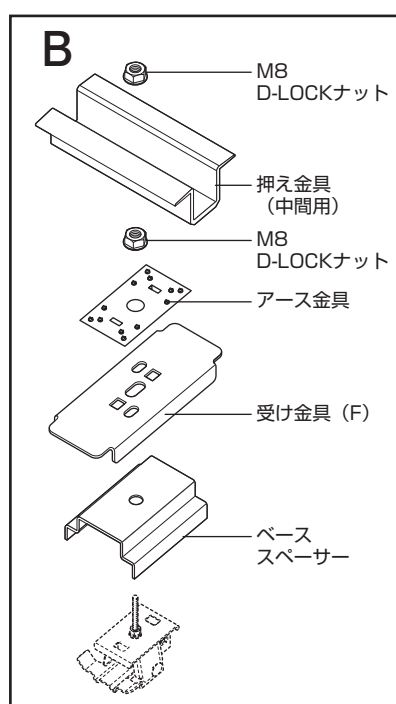
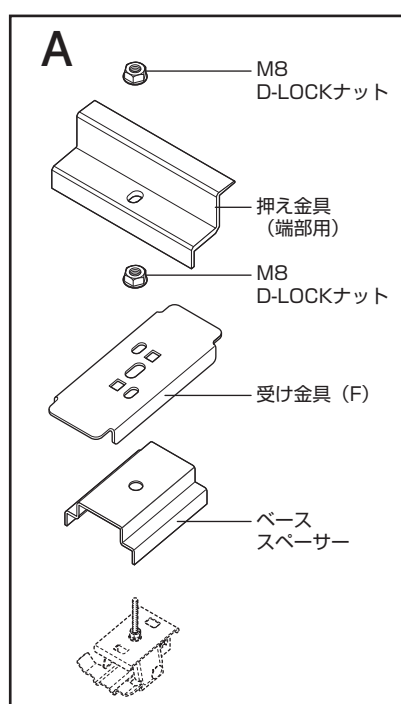
固定した金具に、ベーススペーサー→共通受け金具（F）→アース金具の順に仮置きし、M8D-LOCKナットで締め付けます。

続いて、押え金具（中間用）を、モジュールを押さえ込むようにセットし、M8D-LOCKナットで締め付けてください。

A'部：棟側

固定した金具に、ベーススペーサー→共通受け金具（F）の順に仮置きし、M8D-LOCKナットで締め付けます。

続いて、押え金具（端部用）を、モジュールを押さえ込むようにセットし、M8D-LOCKナットで締め付けてください。

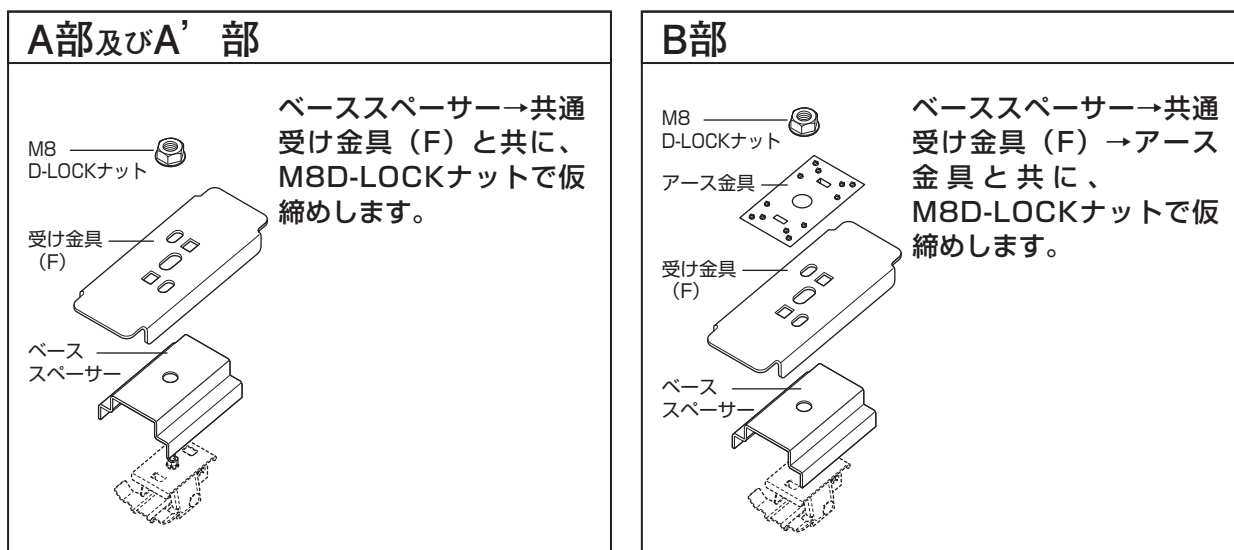


太陽電池モジュールの取付方法

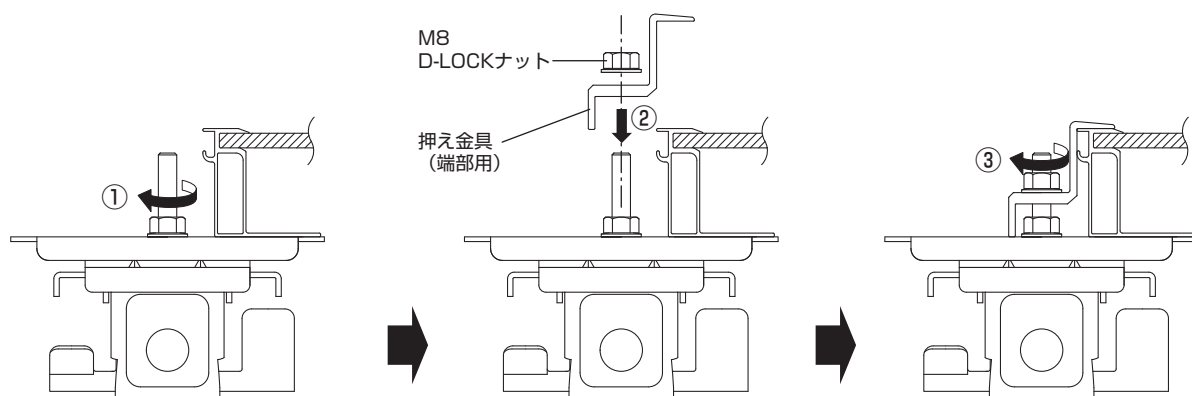
SH46

② 太陽電池モジュールの取付手順

(1) 全共通の作業 … 固定した金具に以下の部品を組み立てます。



(2) A部(軒先1段目)の取付手順 … 軒先1段目のモジュールは以下の手順で取付します。



① 共通受け金具 (F) の上に太陽電池モジュールを仮置きし、共通受け金具 (F) を固定している M8D-LOCKナットを本締めします。
(締め付けトルク目安…約 15N・m)

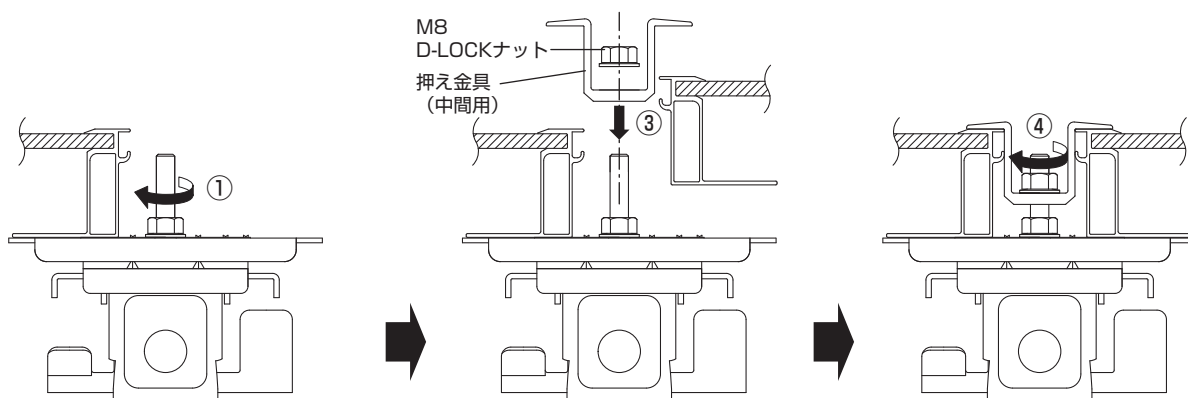
② 太陽電池モジュール枠上辺を押え金具 (端部用) で押えます。同時に M8D-LOCKナットで仮締めします。

③ 前工程で組み立てた M8D-LOCKナットを本締めします。
(締め付けトルク目安…約 15N・m)

太陽電池モジュールの取付方法

SH46

(3)B部(モジュール間)の取付手順 … 2段目以降のモジュール間は以下の手順で取付します。

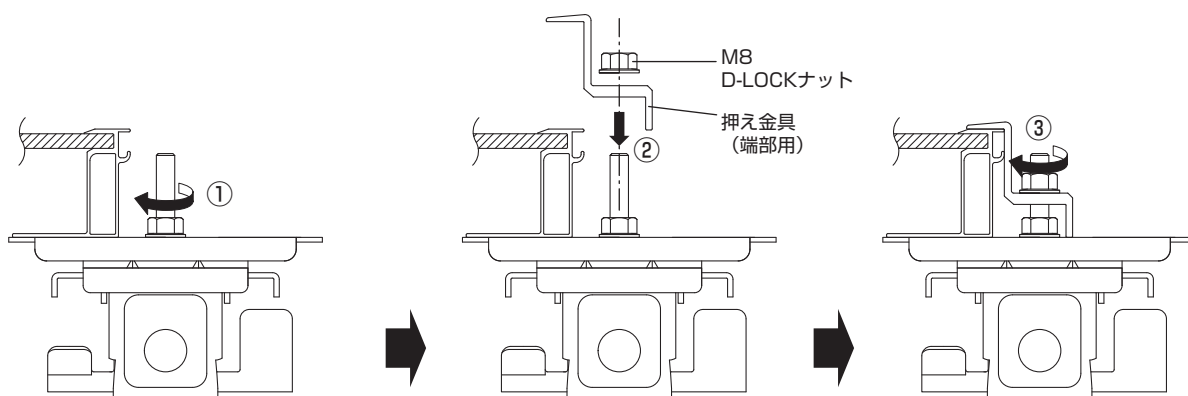


① 共通受け金具 (F) の上に太陽電池モジュールを仮置きし、共通受け金具 (F) を固定している M8D-LOCK ナットを本締めします。
(締め付けトルク目安…約 15N・m)

② 次の段のモジュールを共通受け金具 (F) の上に仮置きします。
③ 太陽電池モジュール枠上辺を押し金具 (中間用) で押えます。同時に M8D-LOCK ナットで仮締めします。

④ 前工程で組み立てた M8D-LOCK ナットを本締めします。
(締め付けトルク目安…約 15N・m)

(4)A'部(棟側)の取付手順 … 棟側(最上段)のモジュールは以下の手順で取付します。



① 共通受け金具 (F) の上に太陽電池モジュールを仮置きし、共通受け金具 (F) を固定している M8D-LOCK ナットを本締めします。
(締め付けトルク目安…約 15N・m)

② 太陽電池モジュール枠上辺を押し金具 (端部用) で押えます。同時に M8D-LOCK ナットで仮締めします。

③ 前工程で組み立てた M8D-LOCK ナットを本締めします。
(締め付けトルク目安…約 15N・m)

太陽電池モジュールの不陸調整

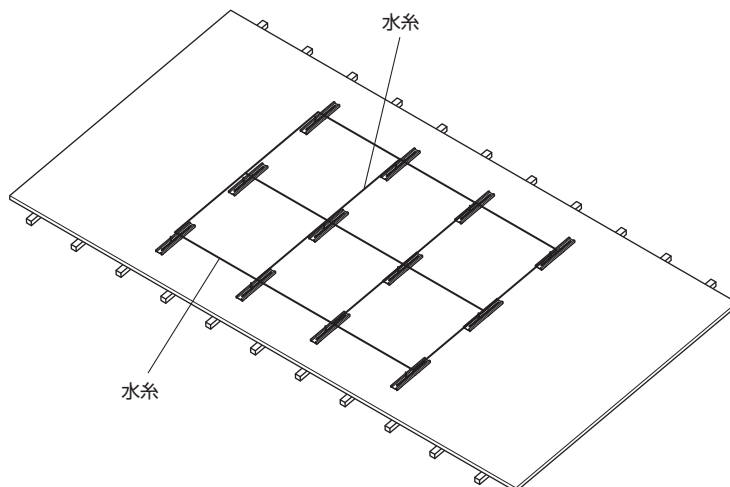
SH46

1 不陸調整の方法

上下左右の金具のセンターボルト、天端位置に水糸を張り、不陸の確認をします。

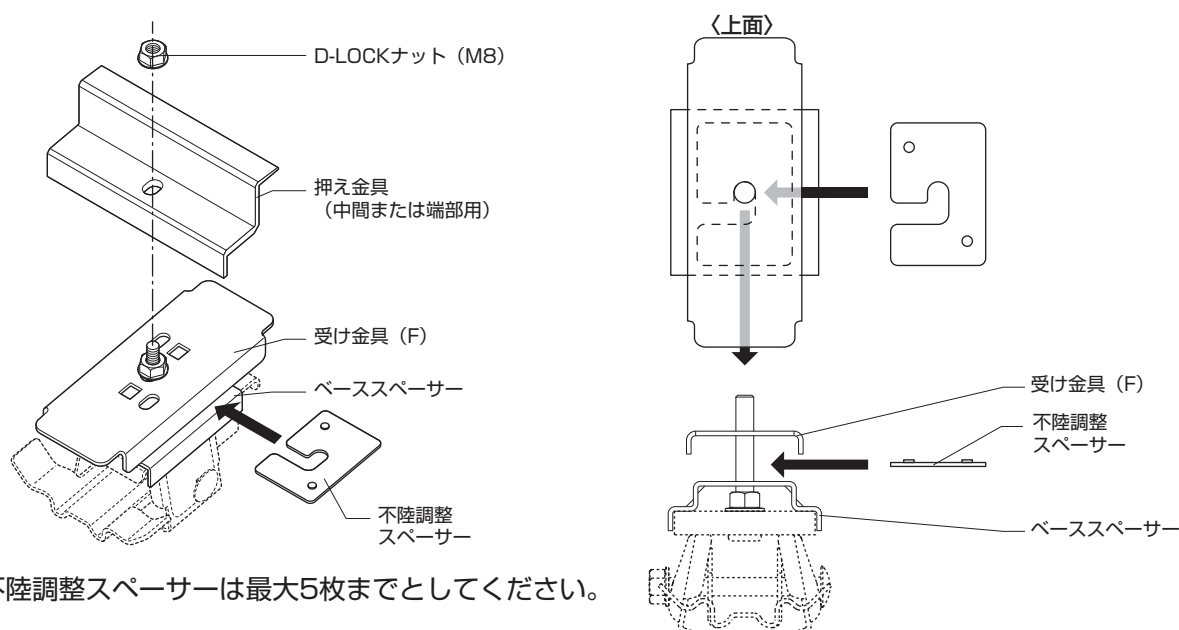
不陸の方法は、不陸調整スペーサーを受け金具とベーススペーサーの間に差し込んで調整してください。

不陸調整は最大10mm（スペーサー5枚）までとしてください。



2 不陸調整スペーサーの組立手順

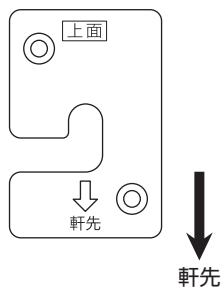
- ①D-LOCKナット（M8）と押え金具を外します。
- ②受け金具を固定しているD-LOCKナットをゆるめ、上方に持ち上げます。
- ③不陸調整スペーサーを横から差し込み軒先側にスライドさせます。



※不陸調整スペーサーは最大5枚までとしてください。

⚠ 注意

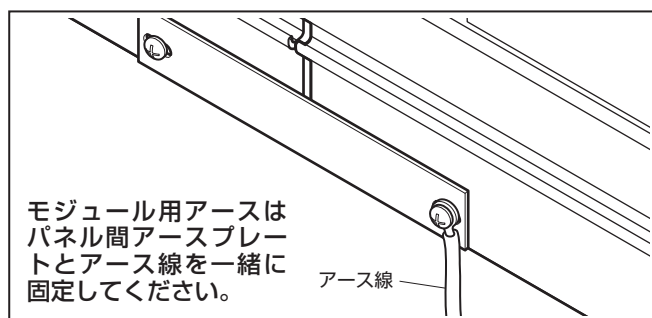
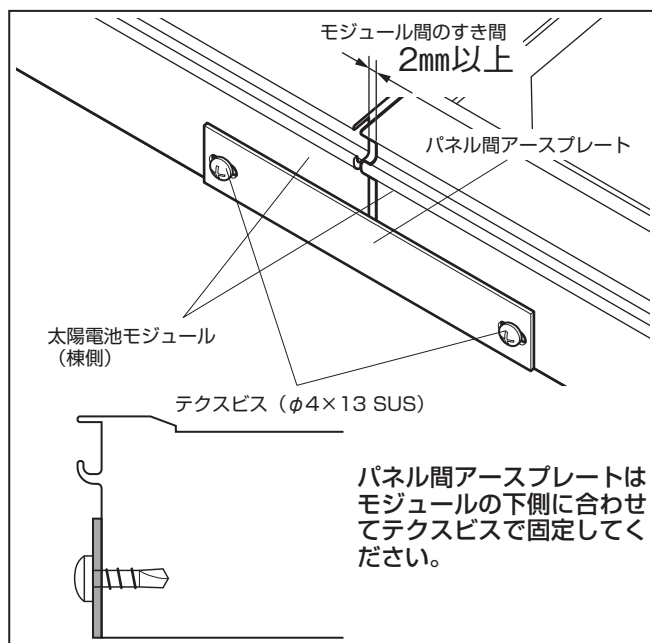
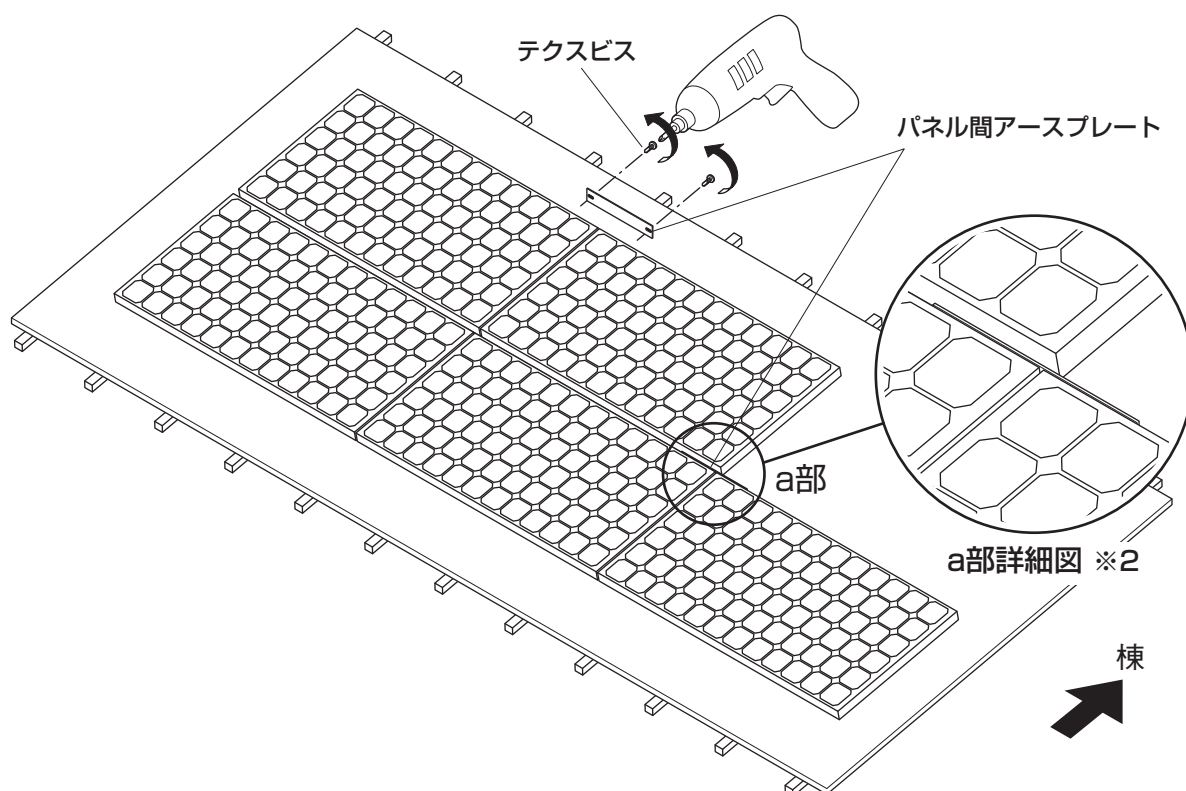
- 不陸調整のスペーサーの向きに注意してください。



- ベーススペーサー上面凸と不陸調整スペーサー裏の凹みとが一致するように組み立ててください。また、最上段の不陸調整スペーサーの凸と受け金具の長穴とが一致するように組み立ててください。全てが一致していることを必ず確認してください。

パネル間アースプレートの取付方法

SH46



パネル間アースプレートは、棟側及び列方向の導通が可能な位置に取付を行ってください。パネル間アースプレートと太陽電池モジュールの棟側側面の下端を合わせて、しっかりと押えた状態で長穴2カ所に付属のテクスビス2本を太陽電池モジュールにもみつけて取付、固定します。

この時、テクスビスが太陽電池モジュールの枠に組み付けてあるビスに干渉しない位置に取付を行ってください。

※1 パネル間アースプレートの取付は必要な所のみで構いません。通常は余りが出ます。

※2 太陽電池モジュールの棟側が段違いとなる場合、設置可能な位置に取付を行ってください。

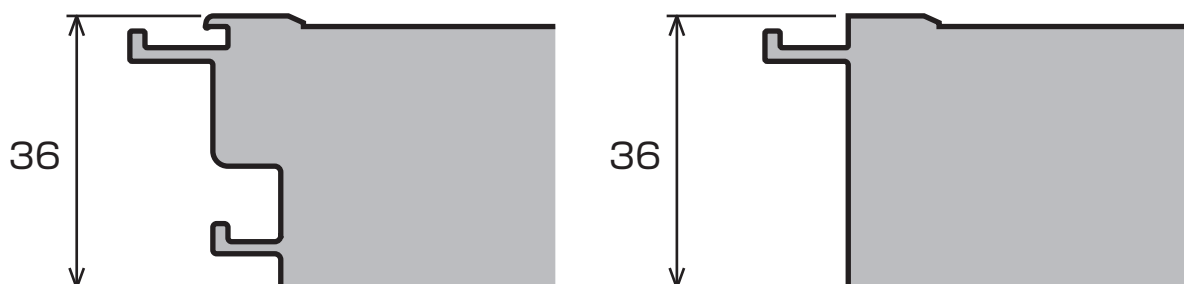
⚠ 注意

- C種またはD種接地工事が必要です。
- アースを取らないと感電の恐れがあります。
- アース工事は有資格者が行ってください。

⚠ 注意

太陽電池モジュールへの加工が禁止されている場合は、棟側の太陽電池モジュールの棟側フレームにアース線（現場調達品）を取り付けます。

FH36タイプ

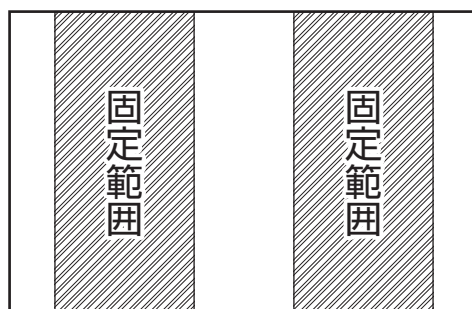


P72 ~ P88

太陽電池モジュールの固定範囲

FH36

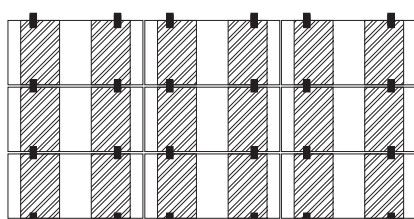
下図の取付範囲は目安です。モジュールを固定する金具の位置は、必ず各モジュールメーカーの仕様に従ってください。



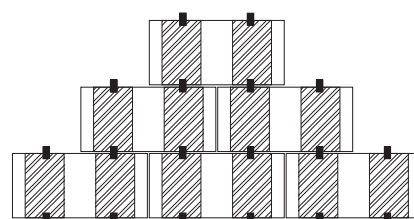
施工区分（2点支持施工・3点支持施工・4点支持施工・5点支持施工・6点支持施工）はモジュールサイズ（面積）によって適合しない場合があります。事前にご確認ください。

2点支持施工

モジュール1枚に対し、上下金具各2ヶ固定。



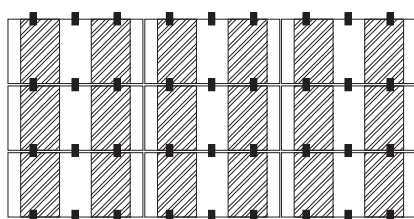
矩形配列



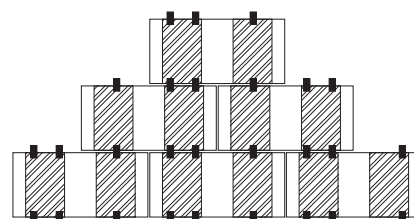
千鳥配列

3点支持施工

モジュール1枚に対し、上下金具各3ヶ固定。



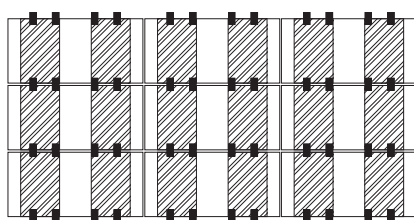
矩形配列



千鳥配列

4点支持施工

モジュール1枚に対し、上下金具各4ヶ固定。



矩形配列

千鳥配列 設置不可

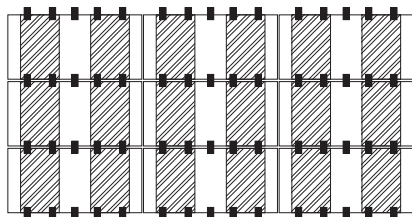
千鳥配列

太陽電池モジュールの固定範囲

FH36

5点支持施工

モジュール1枚に対し、上下金具各5ヶ固定。



矩形配列

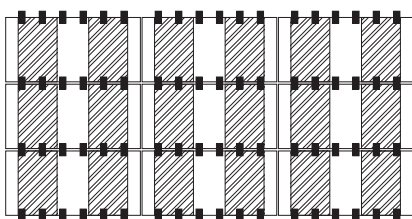
千鳥配列 設置不可

千鳥配列

※モジュールに対し、両端の金具のみ斜線部の範囲内とします。(中間の金具は除く)

6点支持施工

モジュール1枚に対し、上下金具各6ヶ固定。



矩形配列

千鳥配列 設置不可

千鳥配列

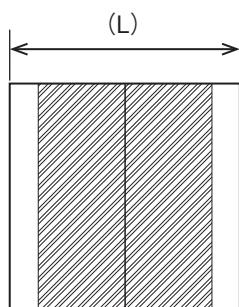
※モジュールに対し、両端の金具のみ斜線部の範囲内とします。(中間の金具は除く)

⚠ 注意

モジュールの縦横サイズによっては、例1・例2の様に必要な支持点数が確保できない又は金具が設置できない場合があります。事前にレイアウトにてご確認ください。

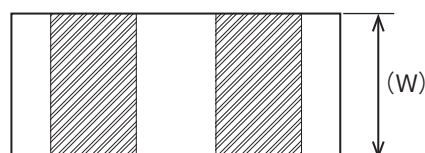
(例1)

モジュール長辺長さ (L) と屋根の働き幅によっては支持点数が必要数確保できない場合があります。



(例2)

モジュール短辺長さ (W) が短い場合、横葺・段葺屋根の働き幅によっては金具が設置できない場合があります。



部材内容

FH36

注意! 押え金具の色はモジュールを問わず全てブラックになります。

【対応モジュール断面形状】

FH36
タイプ



1 架台金具

品番	DS-KWK-C-FH36		
製品名	瓦棒 (33・35兼用) 中間セット (B) FH36		

(高耐食鋼板製)

番号	名称	規格	数量
①	瓦棒 (33・35兼用)		1
②	ベーススペーサー (B)		1
③	受け金具 (F)		1
④	レベルプレート (FH36)		1
⑤	下押え金具 (HST)		1
⑥	中間アース金具 (MD)		1
⑦	中間押え金具 (MD)		1
⑧	D-LOCKナット	M8	2

付属品

番号	名称	規格	数量
①	不陸調整スペーサー	t=2.0	2

品番	DS-KWK-T-FH36		
製品名	瓦棒 (33・35兼用) 端部セット (B) FH36		

(高耐食鋼板製)

番号	名称	規格	数量
①	瓦棒 (33・35兼用)		1
②	ベーススペーサー (B)		1
③	受け金具 (F)		1
④	レベルプレート (FH36)		1
⑤	下押え金具 (HST)		1
⑥	中間押え金具 (MD)		1
⑦	D-LOCKナット	M8	2

付属品

番号	名称	規格	数量
①	不陸調整スペーサー	t=2.0	2
②	パネル間アースプレート	t=1.8	1
③	テクスビス (頭黒)	M4×13	2

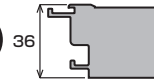
部材内容

FH36

注意! 押え金具の色はモジュールを問わず全てブラックになります。

[対応モジュール断面形状]

FH36
タイプ



品番	DS-KWH45-C-FH36		
製品名	瓦棒 (林式45) 中間セット (B) FH36		
(高耐食鋼板製)			
番号	名称	規格	数量
①	瓦棒 (林式45)		1
②	ベーススペーサー (B)		1
③	受け金具 (F)		1
④	レベルプレート (FH36)		1
⑤	下押え金具 (HST)		1
⑥	中間アース金具 (MD)		1
⑦	中間押え金具 (MD)		1
⑧	D-LOCKナット	M8	2

付属品			
番号	名称	規格	数量
①	不陸調整スペーサー	t=2.0	2

品番	DS-KWH45-T-FH36		
製品名	瓦棒 (林式45) 端部セット (B) FH36		
(高耐食鋼板製)			
番号	名称	規格	数量
①	瓦棒 (林式45)		1
②	ベーススペーサー (B)		1
③	受け金具 (F)		1
④	レベルプレート (FH36)		1
⑤	下押え金具 (HST)		1
⑥	中間押え金具 (MD)		1
⑦	D-LOCKナット	M8	2

付属品			
番号	名称	規格	数量
①	不陸調整スペーサー	t=2.0	2
②	パネル間アースプレート	t=1.8	1
③	テクスビス (頭黒)	M4×13	2

部材内容

FH36

注意! 押え金具の色はモジュールを問わず全てブラックになります。

[対応モジュール断面形状]

FH36
タイプ



品番	DS-KWH55-C-FH36		
製品名	瓦棒 (林式55) 中間セット (B) FH36		
(高耐食鋼板製)			
番号	名称	規格	数量
①	瓦棒 (林式55)		1
②	ベーススペーサー (B)		1
③	受け金具 (F)		1
④	レベルプレート (FH36)		1
⑤	下押え金具 (HST)		1
⑥	中間アース金具 (MD)		1
⑦	中間押え金具 (MD)		1
⑧	D-LOCKナット	M8	2

付属品			
番号	名称	規格	数量
①	不陸調整スペーサー	t=2.0	2

品番	DS-KWH55-T-FH36		
製品名	瓦棒 (林式55) 端部セット (B) FH36		
(高耐食鋼板製)			
番号	名称	規格	数量
①	瓦棒 (林式55)		1
②	ベーススペーサー (B)		1
③	受け金具 (F)		1
④	レベルプレート (FH36)		1
⑤	下押え金具 (HST)		1
⑥	中間押え金具 (MD)		1
⑦	D-LOCKナット	M8	2

付属品			
番号	名称	規格	数量
①	不陸調整スペーサー	t=2.0	2
②	パネル間アースプレート	t=1.8	1
③	テクスビス (頭黒)	M4×13	2

部材内容

FH36

注意! 押え金具の色はモジュールを問わず全てブラックになります。

【対応モジュール断面形状】

FH36
タイプ



品番	DS-KWMII-C-FH36		
製品名	瓦棒 (丸ハゼII) 中間セット (B) FH36		

(高耐食鋼板製)

番号	名称	規格	数量
①	瓦棒 (丸ハゼII)		1
②	ベーススペーサー (B)		1
③	受け金具 (F)		1
④	レベルプレート (FH36)		1
⑤	下押え金具 (HST)		1
⑥	中間アース金具 (MD)		1
⑦	中間押え金具 (MD)		1
⑧	D-LOCKナット	M8	2

付属品

番号	名称	規格	数量
①	不陸調整スペーサー	t=2.0	2

品番	DS-KWMII-T-FH36		
製品名	瓦棒 (丸ハゼII) 端部セット (B) FH36		

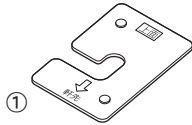
(高耐食鋼板製)

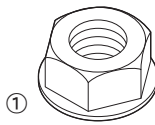
番号	名称	規格	数量
①	瓦棒 (丸ハゼII)		1
②	ベーススペーサー (B)		1
③	受け金具 (F)		1
④	レベルプレート (FH36)		1
⑤	下押え金具 (HST)		1
⑥	中間押え金具 (MD)		1
⑦	D-LOCKナット	M8	2

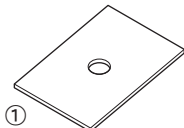
付属品

番号	名称	規格	数量
①	不陸調整スペーサー	t=2.0	2
②	パネル間アースプレート	t=1.8	1
③	テクスビス (頭黒)	M4×13	2

2 オプション

品番	DS-FRK50		
製品名	不陸調整スペーサー		
(高耐食鋼板製)			
			
番号	名称	規格	数量
①	不陸調整スペーサー	t=2.0	50

品番	PD-DLN-8		
製品名	D-LOCKナット M8		
(KSGメッキ)			
			
(1袋100ヶ入)			
番号	名称	規格	数量
①	D-LOCKナット	M8	バラ

品番	DS-LP-SH36		
製品名	レベルプレート (FH36)		
(高耐食鋼板製)			
			
番号	名称	規格	数量
①	レベルプレート (FH36)	t=1.6	50

■必要な機材・工具

機材・工具

[墨出し・マーキング作業]

- 赤鉛筆
- 油性インキ
- 水糸
- 墨つぼ（チョークライン）
- チョーク
- 巻尺

[金具取り付け・組立作業]

- 荷揚げ用機材（梯子型運搬機械など）
- +・ードライバー
- 充電式インパクトレンチ
- 電動ドライバートルクの設定管理が可能なもの
- トルクレンチ
- 六角ソケットビット（ 対辺 13 mm・ 対辺 17 mm）
※長さは 60 mm以上のロングタイプを推奨
- スパナ（ 対辺 10 mm・ 対辺 14 mm・ 対辺 17 mm）
- ルーフボルト専用工具（ルーフビットまたは同等の工具）
- 金づちまたはゴムハンマー（金属横葺用架台で使用）
- 当て木（金属横葺用架台でゴムハンマーが無い場合に使用）

電気配線

- ニッパー
- 電工ナイフ
- 圧着ペンチ
- ペンチ
- +・ードライバー

出力測定器具

- テスター（直流電圧レンジ 400V 以上）・アーステスター

作業保護具

- 軍手または皮手袋など
- 保護帽（使用区分：飛来・落下物用、墜落時保護用を推奨）
- 安全带
- 保護メガネ
- 地下足袋または底裏に滑り止めが付いた靴

※その他必要に応じて準備してください。

瓦棒葺

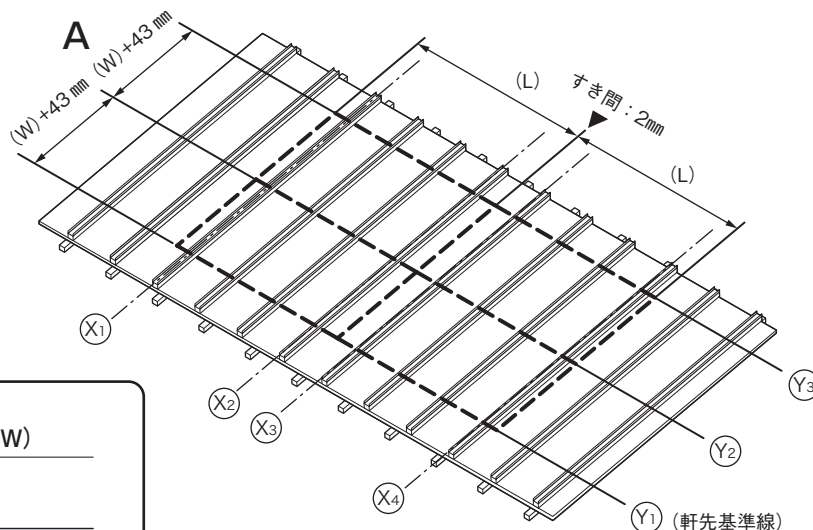
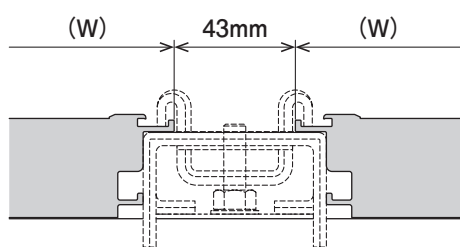
1 墨出し

瓦棒葺の場合

⚠ 注意

標準品・HIT・MD46/37・SH6の場合は墨出し寸法が異なりますのでそれぞれ専用の施工要領ページをご確認ください。

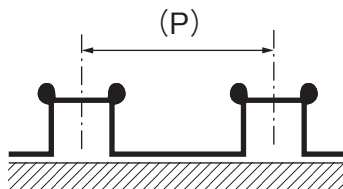
A部詳細



- 1 レイアウト図に従い、モジュールラインを墨出しをします。
 - ① Y₁(軒先基準線)は、金具センターボルトの位置になります。
 - ② Y₁(軒先基準線)から棟側方向へモジュール巾(W)+43mmピッチで墨出しします。
 - ③ 横方向にモジュール長さ(L)+2mmピッチで墨出しします。

⚠ 注意

各屋根のハゼのピッチ (P) は、屋根のタイプや商品によって異なるため、事前にピッチの確認を行い、レイアウト図内でハゼの位置と納まりを確認してください。(下図参照)

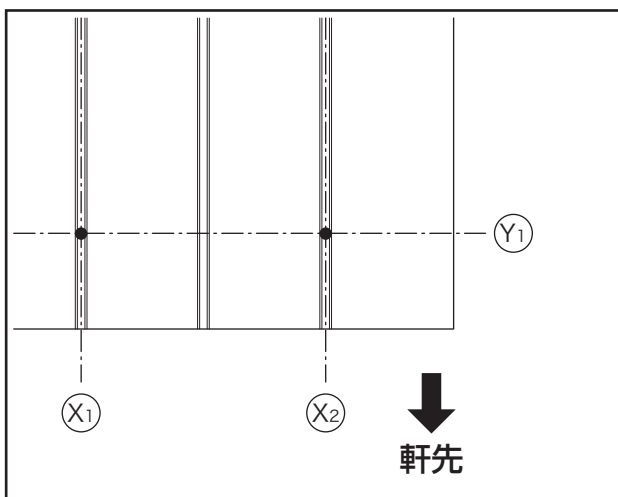


- 2 金具の位置(X₁～X₄…)の墨出しをします。この際、モジュールの固定範囲を両端に固定するラインについては、必ず、モジュール固定範囲を通るようにしてください。(P73、74の「太陽電池モジュールの固定範囲」を参照してください。)

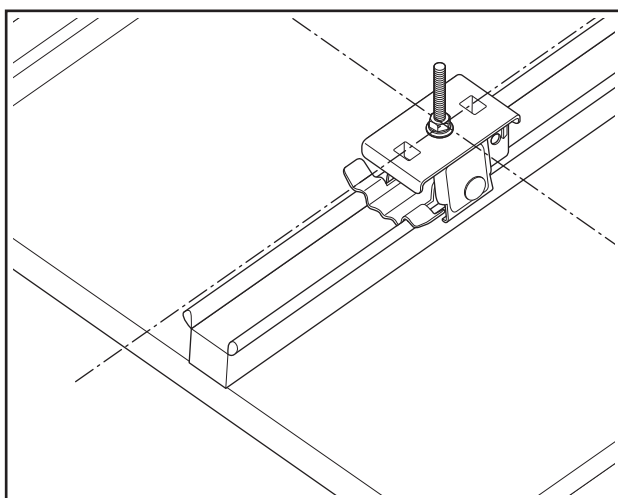
瓦棒葺

② 屋根材への取付

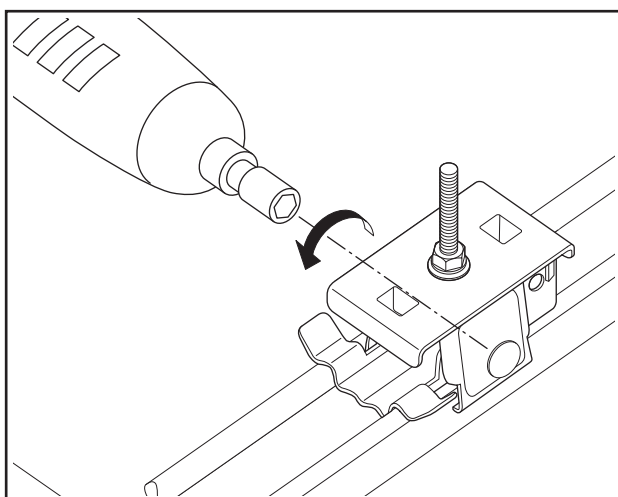
※手順は、瓦棒（33・35兼用）、瓦棒（林式45）、瓦棒（林式55）、瓦棒（丸ハゼⅡ）共通です。



① 墨出ししたXラインとYラインの交点を確認します。



② 墨出し交点の位置に金具の上ボルトの中心が合うように仮置きをしてください。



③ インパクトレンチなどで本体側面のナットを仮締めします。金具の傾きやズレがないことを確認し、ナットを本締めします。

トルク目安…………… 約20N・m

ソケットサイズ………… 13mm

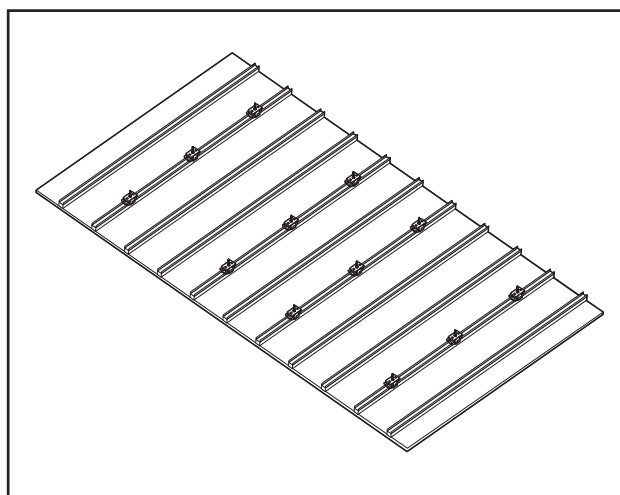
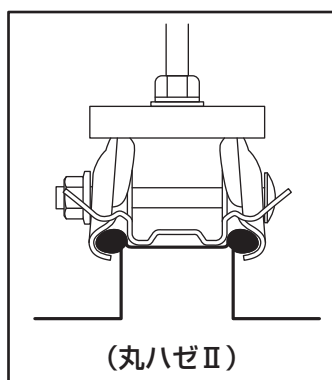
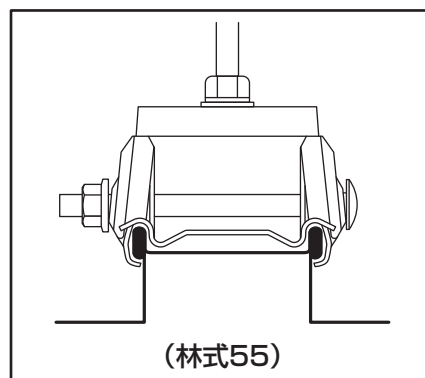
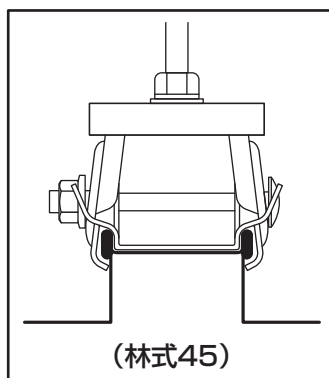
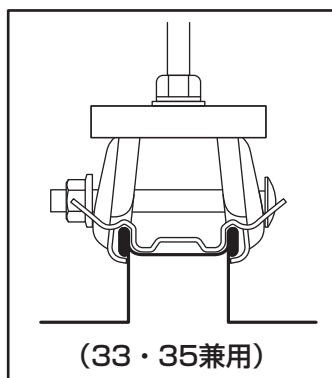
⚠ 注意

- 締め過不足にご注意ください。トルクレンチでトルクを確認してください。

瓦棒葺

⚠ 注意

ハゼ部の納まりについて



④他、全ての位置について、①～③の手順で金具を設置してください。

⚠ 注意

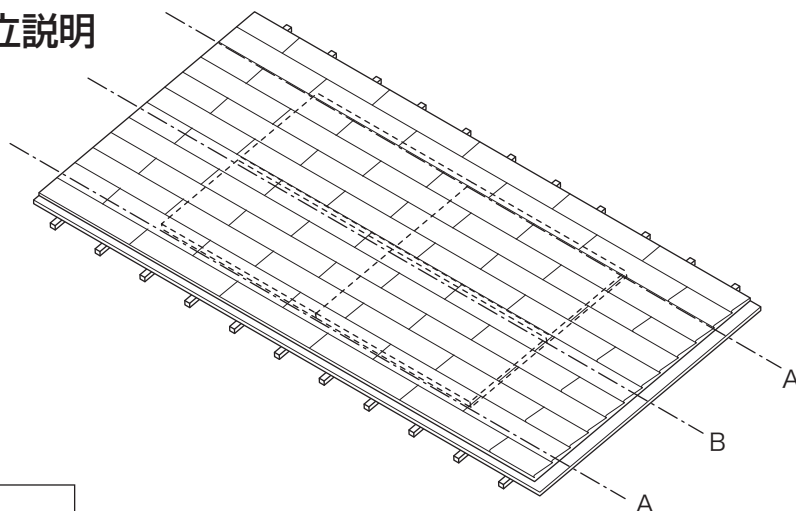
設置後は定期的なメンテナンスを行い、金具の安全性を維持・管理してください。

⇒続いてセット部品（中間・端部用）の取り付けを行います。
P84を参照してください。

太陽電池モジュールの取付方法

FH36

1 セット部品の組立説明



A部：軒先1段目

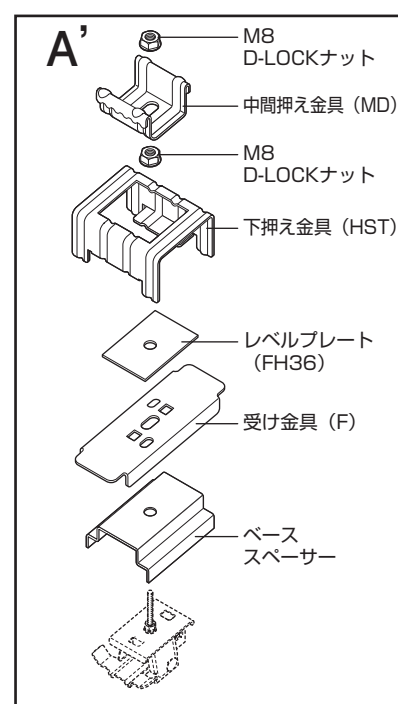
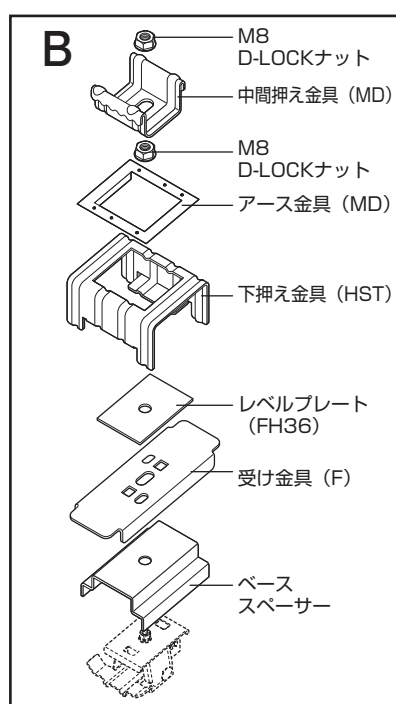
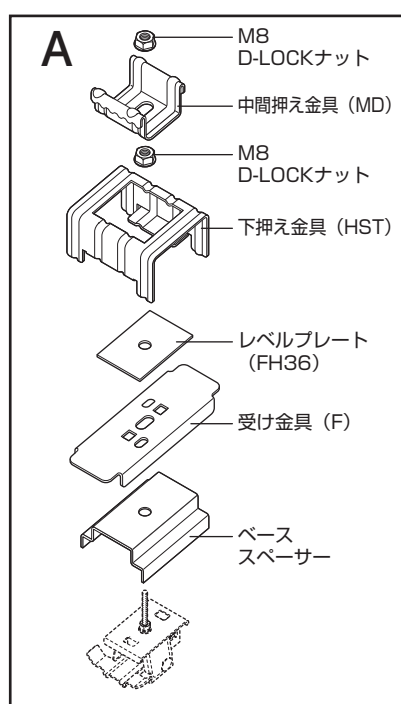
固定した金具に、ベーススペーサー→共通受け金具 (F) →レベルプレート (FH36) →下押え金具 (HST) の順に仮置きし、M8D-LOCKナットで締め付けます。
 続いて、中間押え金具 (MD) を、モジュールを押さえ込むようにセットし、M8D-LOCKナットで締め付けてください。

B部：モジュール間

固定した金具に、ベーススペーサー→共通受け金具 (F) →レベルプレート (FH36) →下押え金具 (HST) →アース金具 (MD) の順に仮置きし、M8D-LOCKナットで締め付けます。
 続いて、中間押え金具 (MD) を、モジュールを押さえ込むようにセットし、M8D-LOCKナットで締め付けてください。

A'部：棟側

固定した金具に、ベーススペーサー→共通受け金具 (F) →レベルプレート (FH36) →下押え金具 (HST) の順に仮置きし、M8D-LOCKナットで締め付けます。
 続いて、中間押え金具 (MD) を、モジュールを押さえ込むようにセットし、M8D-LOCKナットで締め付けてください。

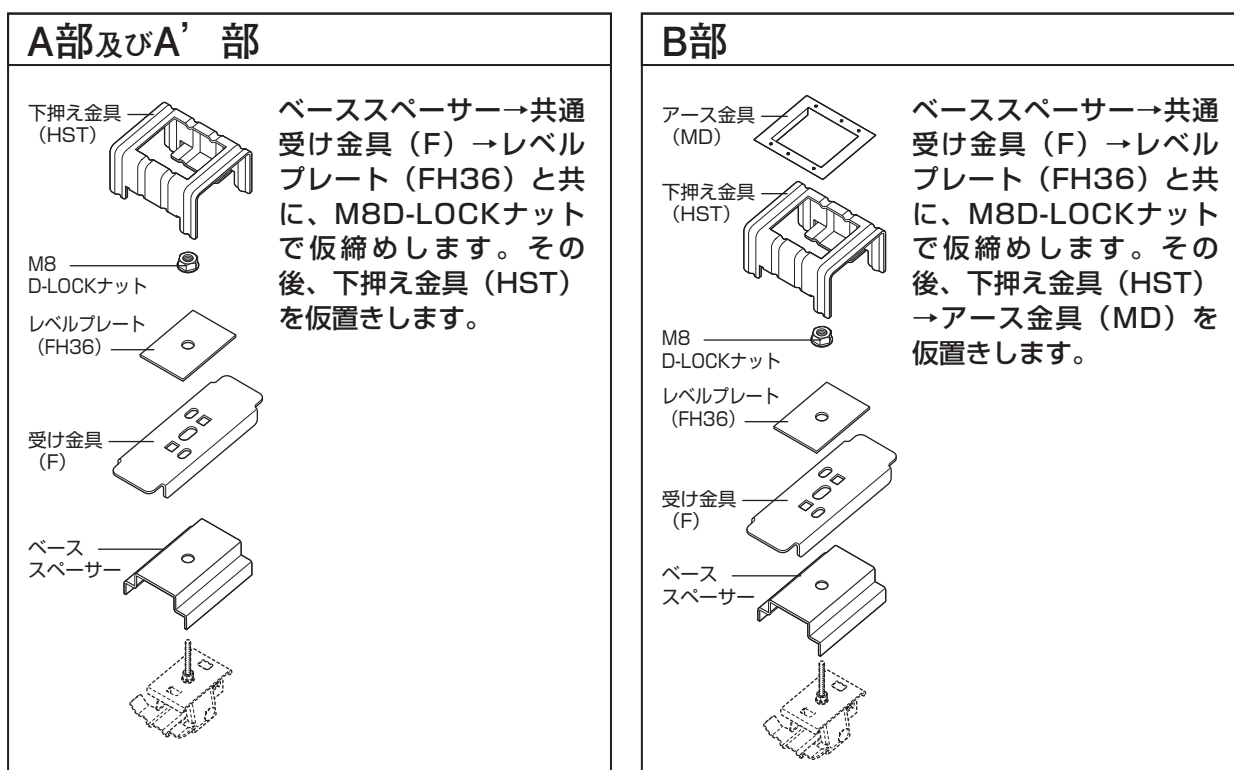


太陽電池モジュールの取付方法

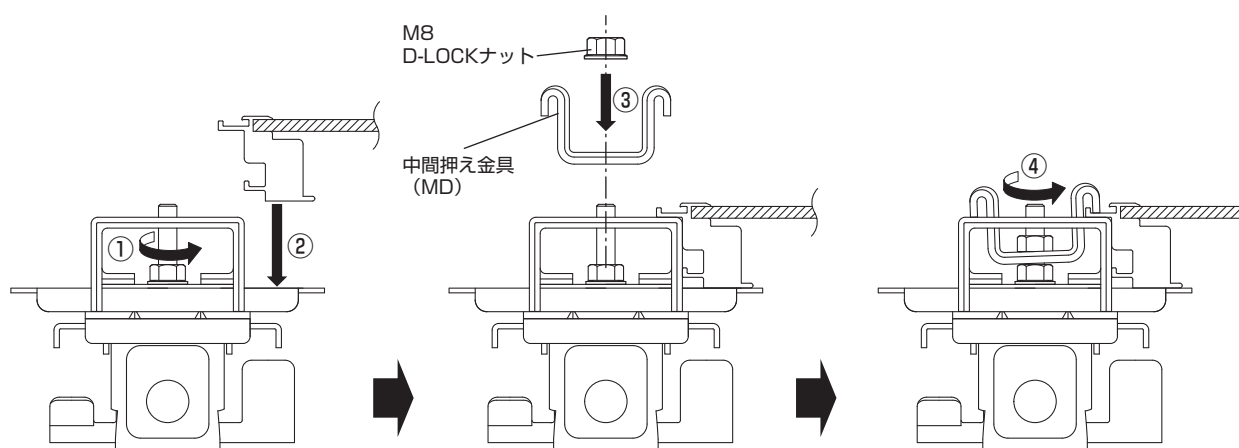
FH36

② 太陽電池モジュールの取付手順

(1) 全共通の作業 … 固定した金具に以下の部品を組み立てます。



(2) A部(軒先1段目)の取付手順 … 軒先1段目のモジュールは以下の手順で取付します。



① 共通受け金具 (F) ・レベルプレート (FH36) を固定しているM8D-LOCKナットを本締めします。
(締め付けトルク目安…約15N・m)

② 共通受け金具 (F) の上に太陽電池モジュールを仮置きします。

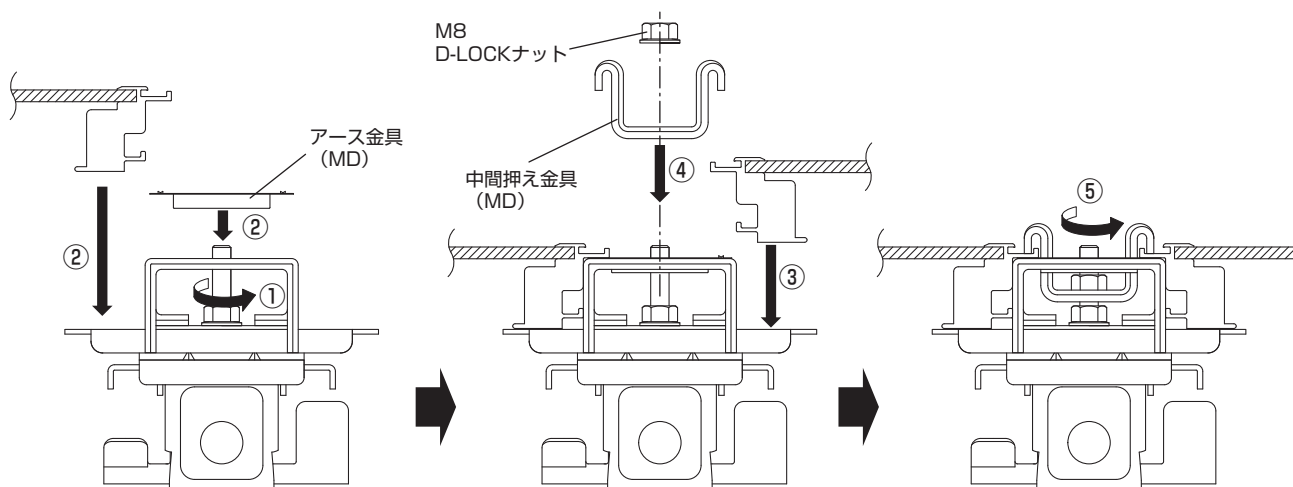
③ 太陽電池モジュール枠の爪部分を中間押え金具 (MD) で押えます。同時にM8D-LOCKナットで仮締めします。

④ 前工程で組み立てたM8D-LOCKナットを本締めします。
(締め付けトルク目安…約15N・m)

太陽電池モジュールの取付方法

FH36

(3) B部(モジュール間)の取付手順 … 2段目以降のモジュール間は以下の手順で取付します。



① 共通受け金具 (F) ・レベルプレート (FH36) を固定している M8D-LOCKナットを本締めします。
(締め付けトルク目安…約15N・m)

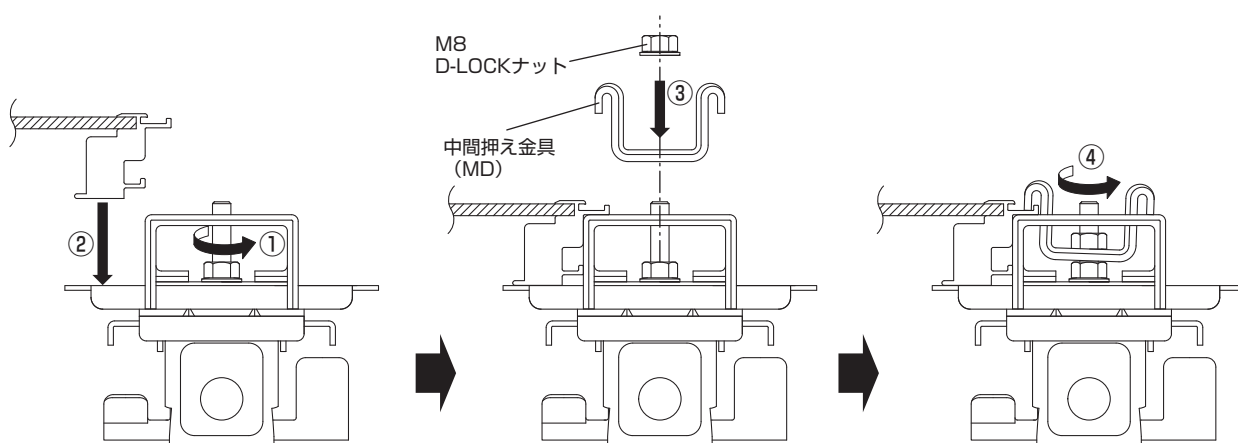
② 下押え金具 (HST) にアース金具 (MD) をのせ、その上に太陽電池モジュールを仮置きします。

③ 下押え金具 (HST) の上に次の太陽電池モジュールを仮置きします。

④ 太陽電池モジュール枠の爪同士を中間押え金具 (MD) で押えます。同時に M8D-LOCK ナットで仮締めします。

⑤ 前工程で組み立てた M8D-LOCK ナットを本締めします。
(締め付けトルク目安…約15N・m)

(4) A'部(棟側)の取付手順 … 棟側(最上段)のモジュールは以下の手順で取付します。



① 共通受け金具 (F) ・レベルプレート (FH36) を固定している M8D-LOCK ナットを本締めします。
(締め付けトルク目安…約15N・m)

② 共通受け金具 (F) の上に太陽電池モジュールを仮置きします。

③ 太陽電池モジュール枠の爪部分を中間押え金具 (MD) で押えます。同時に M8D-LOCK ナットで仮締めします。

④ 前工程で組み立てた M8D-LOCK ナットを本締めします。
(締め付けトルク目安…約15N・m)

太陽電池モジュールの不陸調整

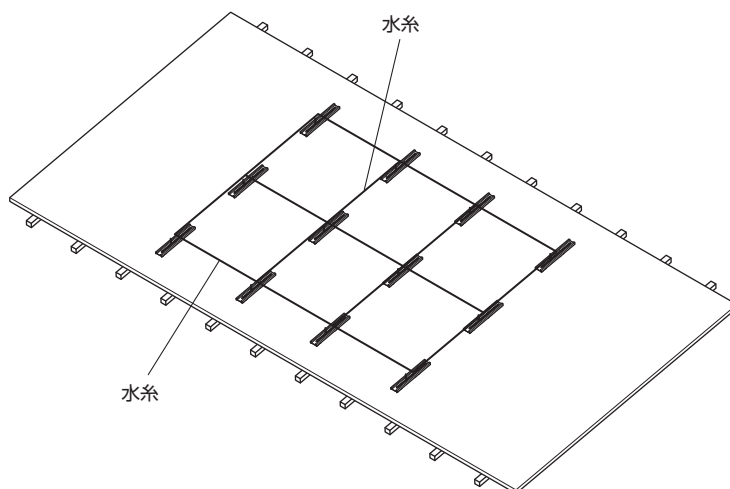
FH36

1 不陸調整の方法

上下左右の金具のセンターボルト、天端位置に水糸を張り、不陸の確認をします。

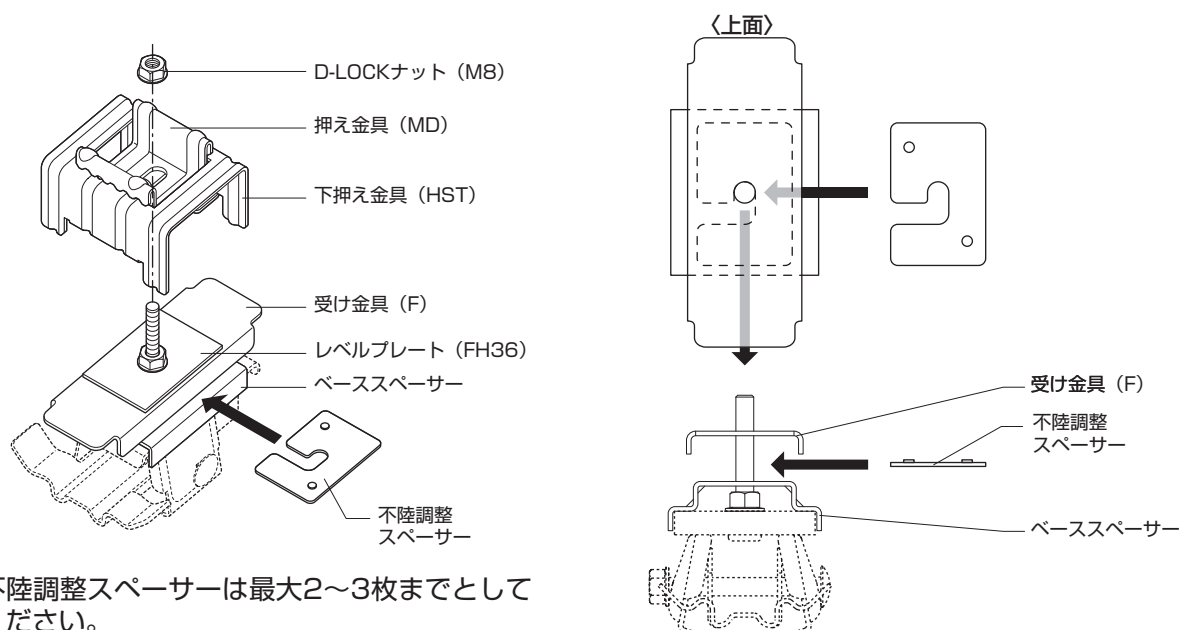
不陸の方法は、不陸調整スペーサーを受け金具とベーススペーサーの間に差し込んで調整してください。

不陸調整は最大4~6mm（スペーサー2~3枚）までとしてください。



2 不陸調整スペーサーの組立手順

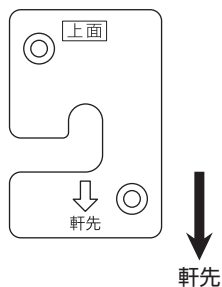
- ①D-LOCKナット（M8）・押え金具（MD）・下押え金具（HST）を外します。
- ②受け金具・レベルプレート（FH36）を固定しているD-LOCKナットをゆるめ、上方に持ち上げます。
- ③不陸調整スペーサーを横から差し込み軒先側にスライドさせます。



※不陸調整スペーサーは最大2~3枚までとしてください。

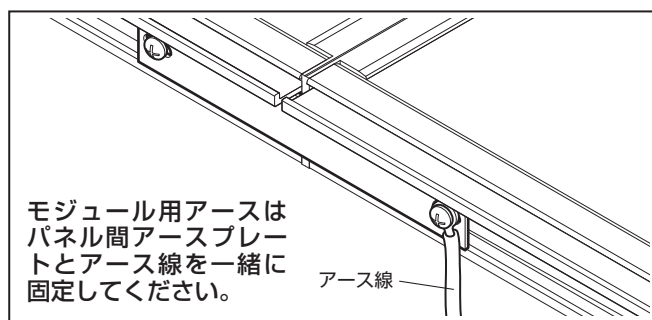
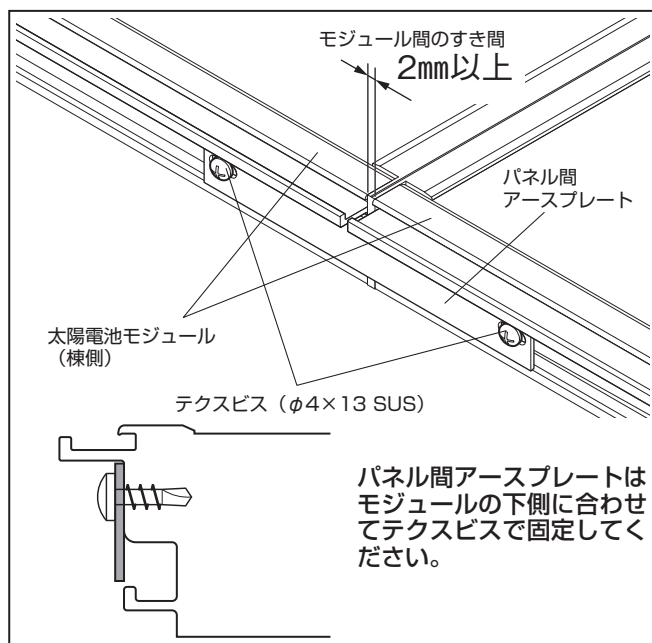
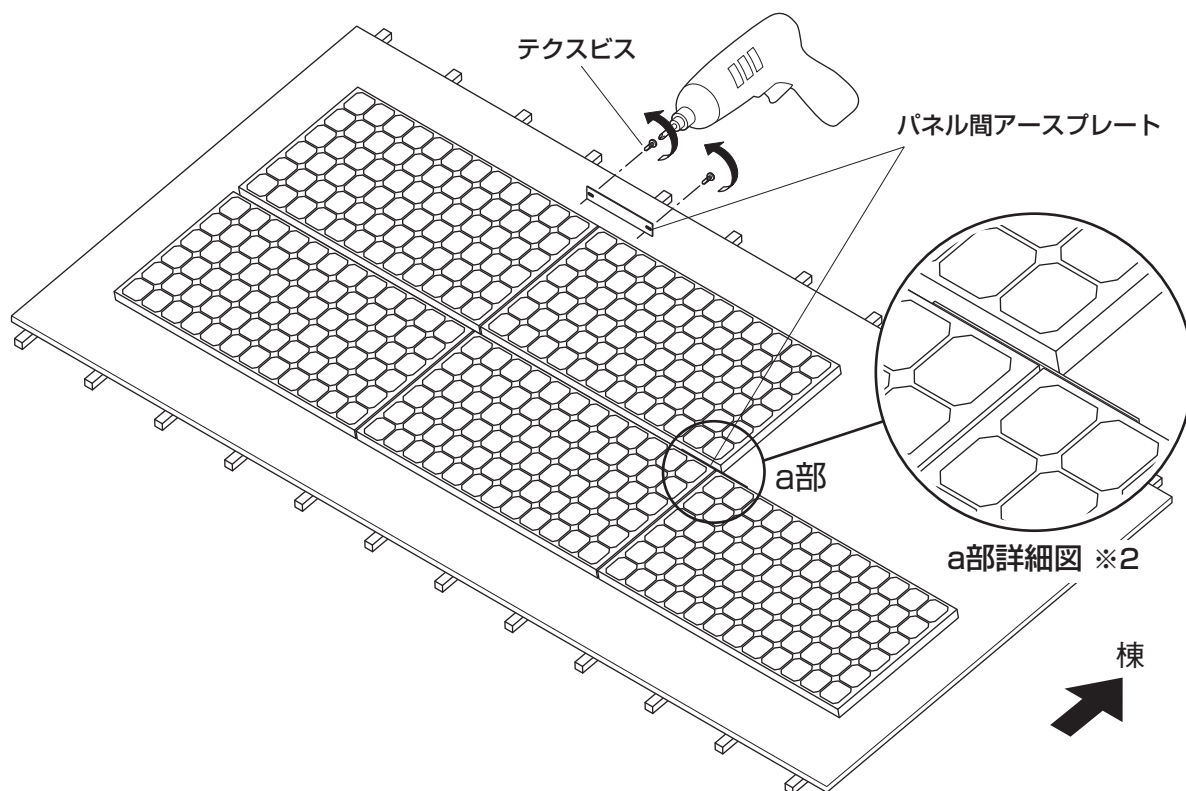
⚠ 注意

- 不陸調整のスペーサーの向きに注意してください。



- ベーススペーサー上面凸と不陸調整スペーサー裏の凹みとが一致するように組み立ててください。また、最上段の不陸調整スペーサーの凸と受け金具の長穴とが一致するように組み立ててください。全てが一致していることを必ず確認してください。

パネル間アースプレートの取付方法

FH36


パネル間アースプレートは、棟側及び列方向の導通が可能な位置に取付を行ってください。パネル間アースプレートと太陽電池モジュールの棟側側面の下端を合わせて、しっかりと押えた状態で長穴2カ所に付属のテクスビス2本を太陽電池モジュールにもみつけて取付、固定します。この時、テクスビスが太陽電池モジュールの枠に組み付けてあるビスに干渉しない位置に取付を行ってください。

- ※1 パネル間アースプレートの取付は必要な所のみで構いません。通常は余りが出ます。
- ※2 太陽電池モジュールの棟側が段違いとなる場合、設置可能な位置に取付を行ってください。

⚠ 注意

- C種またはD種接地工事が必要です。
- アースを取らないと感電の恐れがあります。
- アース工事は有資格者が行ってください。

⚠ 注意

太陽電池モジュールへの加工が禁止されている場合は、棟側の太陽電池モジュールの棟側フレームにアース線（現場調達品）を取り付けます。

金具タイプ別施工手順

D-FOURS[®]

架台金具

- D-FOURS 瓦棒 (33・35兼用)
- D-FOURS 瓦棒 (林式45)
- D-FOURS 瓦棒 (林式55)
- D-FOURS 瓦棒 (丸ハゼⅡ)

標準タイプ

..... P90~P105

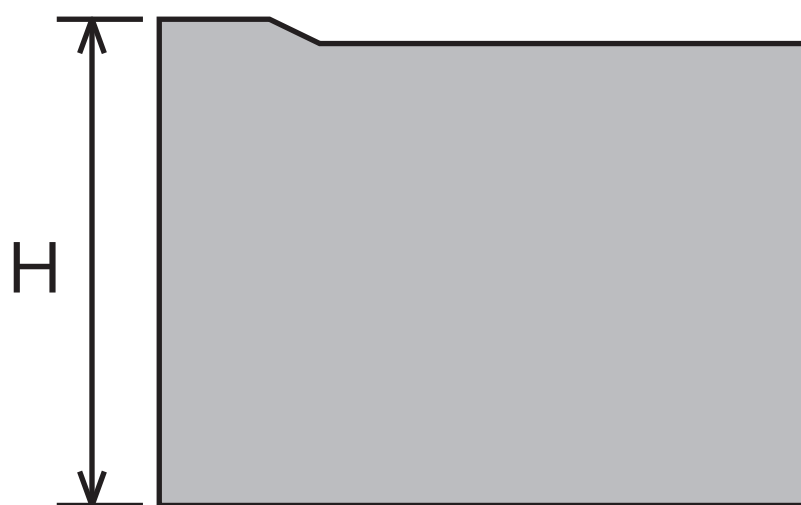
HIT タイプ

..... P106~P121

MD46/37 タイプ

..... P122~P137

標準タイプ



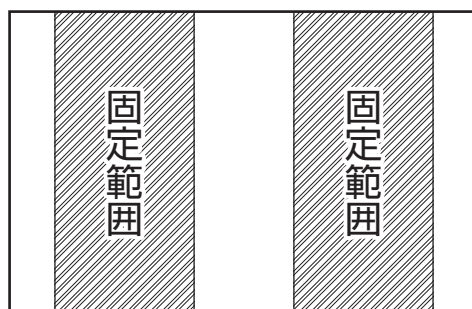
P90 ~ P105

D-FOURS®

太陽電池モジュールの固定範囲

標準

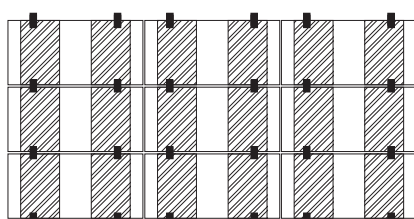
下図の取付範囲は目安です。モジュールを固定する金具の位置は、必ず各モジュールメーカーの仕様に従ってください。



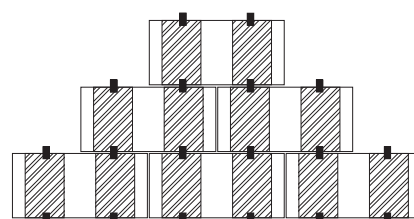
施工区分（2点支持施工・3点支持施工・4点支持施工・5点支持施工・6点支持施工）はモジュールサイズ（面積）によって適合しない場合があります。事前にご確認ください。

2点支持施工

モジュール1枚に対し、上下金具各2ヶ固定。



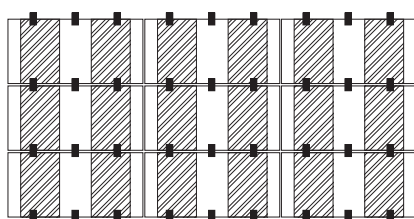
矩形配列



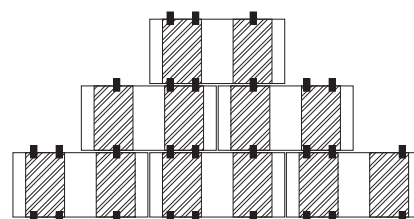
千鳥配列

3点支持施工

モジュール1枚に対し、上下金具各3ヶ固定。



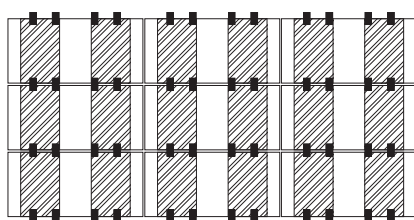
矩形配列



千鳥配列

4点支持施工

モジュール1枚に対し、上下金具各4ヶ固定。



矩形配列

千鳥配列 設置不可

千鳥配列

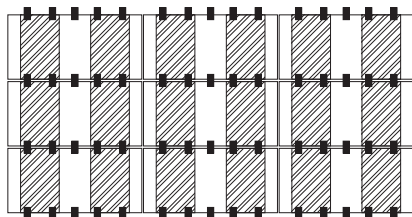
D-FOURS®

太陽電池モジュールの固定範囲

標準

5点支持施工

モジュール1枚に対し、上下金具各5ヶ固定。



矩形配列

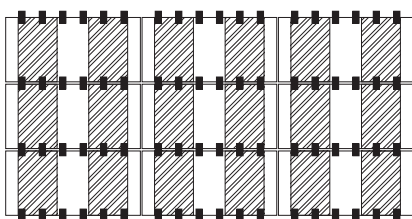
千鳥配列 設置不可

千鳥配列

※モジュールに対し、両端の金具のみ斜線部の範囲内とします。(中間の金具は除く)

6点支持施工

モジュール1枚に対し、上下金具各6ヶ固定。



矩形配列

千鳥配列 設置不可

千鳥配列

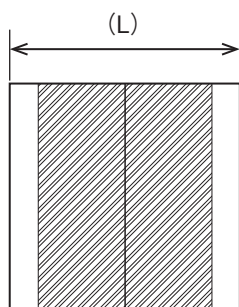
※モジュールに対し、両端の金具のみ斜線部の範囲内とします。(中間の金具は除く)

⚠ 注意

モジュールの縦横サイズによっては、例1・例2の様に必要な支持点数が確保できない又は金具が設置できない場合があります。事前にレイアウトにてご確認ください。

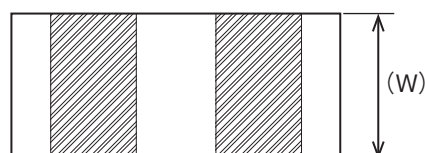
(例1)

モジュール長辺長さ (L) と屋根の働き幅によっては支持点数が必要数確保できない場合があります。



(例2)

モジュール短辺長さ (W) が短い場合、横葺・段葺屋根の働き幅によっては金具が設置できない場合があります。



部材内容

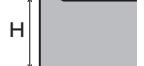
標準

注意! 押え金具の色はモジュールを問わず全てブラックになります。

注意! 品番の■には、Z（高耐食鋼板）またはS（SUS304）のいずれか

注意! 押え金具サイズ（H●）は、±1mmが設置許容範囲となります。
 （例：モジュール厚H32 → H31押え金具で対応可能）

[対応モジュール断面形状]

 標準
 タイプ


1 架台金具

品番	DF■-KWK-C-□□	(□□は、H31・H35・H40・H45・H50のいずれか)			
製品名	D-FOURS 瓦棒 (33・35兼用) 中間用	※H31・35・40・45・50			
		番号	名称	規格	数量
		①	瓦棒 (33・35兼用) 中間用		1
		②	押え金具 (中間用)		1
		③	D-LOCKナット	M8	1

品番	DF■-KWK-T-□□	(□□は、H31・H35・H40・H45・H50のいずれか)			
製品名	D-FOURS 瓦棒 (33・35兼用) 端部用	※H31・35・40・45・50			
		番号	名称	規格	数量
		①	瓦棒 (33・35兼用) 端部用		1
		②	押え金具 (端部用)		1
		③	D-LOCKナット	M8	1

※表記にあるD-LOCKナットは本体材質がSUS304の場合、ステン皿バネナットになります。

D-FOURS®

部材内容

標準

注意! 押え金具の色はモジュールを問わず全て**ブラック**になります。

注意! 品番の■には、**Z (高耐食鋼板)** または **S (SUS304)** のいずれか

注意! 押え金具サイズ (H●) は、**±1mm**が**設置許容範囲**となります。
(例: モジュール厚H32 → H31押え金具で対応可能)

[対応モジュール断面形状]



品番	DF■-KWH45-C-□□	(□□は、H31・H35・H40・H45・H50のいずれか)
製品名	D-FOURS 瓦棒 (林式45) 中間用 ※H31・35・40・45・50	

番号	名称	規格	数量
①	瓦棒 (林式45) 中間用		1
②	押え金具 (中間用)		1
③	D-LOCKナット	M8	1

品番	DF■-KWH45-T-□□	(□□は、H31・H35・H40・H45・H50のいずれか)
製品名	D-FOURS 瓦棒 (林式45) 端部用 ※H31・35・40・45・50	

番号	名称	規格	数量
①	瓦棒 (林式45) 中間用		1
②	押え金具 (端部用)		1
③	D-LOCKナット	M8	1

※表記にあるD-LOCKナットは本体材質がSUS304の場合、ステン皿バネナットになります。

部材内容

標準

注意! 押え金具の色はモジュールを問わず全てブラックになります。

注意! 品番の■には、Z (高耐食鋼板) またはS (SUS304) のいずれか

注意! 押え金具サイズ (H●) は、±1mmが設置許容範囲となります。

(例: モジュール厚H32 → H31押え金具で対応可能)

(対応モジュール断面形状)

**標準
タイプ**


品番	DF■-KWH55-C-□□	(□□は、H31・H35・H40・H45・H50のいずれか)
製品名	D-FOURS 瓦棒 (林式55) 中間用 ※H31・35・40・45・50	

番号	名称	規格	数量
①	瓦棒 (林式55) 中間用		1
②	押え金具 (中間用)		1
③	D-LOCKナット	M8	1

品番	DF■-KWH55-T-□□	(□□は、H31・H35・H40・H45・H50のいずれか)
製品名	D-FOURS 瓦棒 (林式55) 端部用 ※H31・35・40・45・50	

番号	名称	規格	数量
①	瓦棒 (林式55) 中間用		1
②	押え金具 (端部用)		1
③	D-LOCKナット	M8	1

※表記にあるD-LOCKナットは本体材質がSUS304の場合、ステン皿バネナットになります。

部材内容

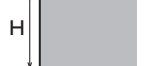
標準

注意! 押え金具の色はモジュールを問わず全てブラックになります。

注意! 品番の■には、Z (高耐食鋼板) またはS (SUS304) のいずれか

注意! 押え金具サイズ (H●) は、±1mmが設置許容範囲となります。
(例: モジュール厚H32 → H31押え金具で対応可能)

[対応モジュール断面形状]

**標準
タイプ**


品番	DF■-KWMII-C-□□	(□□は、H31・H35・H40・H45・H50のいずれか)			
製品名	D-FOURS 瓦棒 (丸ハゼII) 中間用 ※H31・35・40・45・50				
		番号	名称	規格	数量
		①	瓦棒 (丸ハゼII) 中間用		1
		②	押え金具 (中間用)		1
		③	D-LOCKナット	M8	1

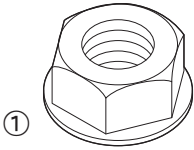
品番	DF■-KWMII-T-□□	(□□は、H31・H35・H40・H45・H50のいずれか)			
製品名	D-FOURS 瓦棒 (丸ハゼII) 端部用 ※H31・35・40・45・50				
		番号	名称	規格	数量
		①	瓦棒 (丸ハゼII) 中間用		1
		②	押え金具 (端部用)		1
		③	D-LOCKナット	M8	1

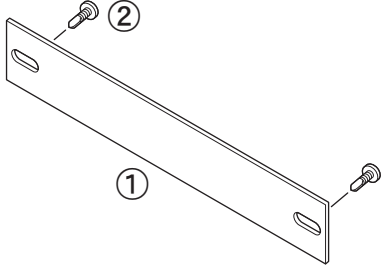
※表記にあるD-LOCKナットは本体材質がSUS304の場合、ステン皿バネナットになります。

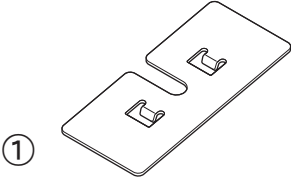
部材内容

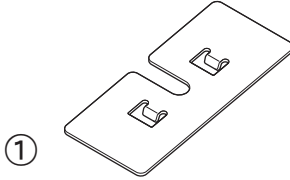
標準

2 オプション

コード	PD-DLN-8		
製品名	D-LOCKナット M8		
(KSGメッキ)			
			
(1袋100ヶ入)			
番号	名称	規格	数量
①	D-LOCKナット	M8	バラ

コード	PD-PAS		
製品名	パネル間アースプレートセット (端部用)		
(アルミ)			
			
番号	名称	規格	数量
①	パネル間アースプレート	t=1.8	1
②	テクスビス (頭黒)	M4×13	2

品番	DFZ-FRK30		
製品名	不陸調整板 DF-Z t1.6		
(高耐食鋼板製)			
			
番号	名称	規格	数量
①	不陸調整板 DF-Z t1.6	t=1.6	30

品番	DFS-FRK30		
製品名	不陸調整板 DF-S t1.5		
(SUS304)			
			
番号	名称	規格	数量
①	不陸調整板 DF-S t1.5	t=1.5	30

D-FOURS®

施工前の準備

標準

■必要な機材・工具

機材・工具

[墨出し・マーキング作業]

- 赤鉛筆
- 油性インキ
- 水糸
- 墨つぼ（チョークライン）
- チョーク
- 巻尺

[金具取り付け・組立作業]

- 荷揚げ用機材（梯子型運搬機械など）
- +・ードライバー
- 充電式インパクトレンチ
- 電動ドライバートルクの設定管理が可能なもの
- トルクレンチ
- 六角ソケットビット（ 対辺 13 mm・ 対辺 17 mm）
※長さは 60 mm 以上のロングタイプを推奨
- スパナ（ 対辺 10 mm・ 対辺 17 mm）

電気配線

- ニッパー
- 電工ナイフ
- 圧着ペンチ
- ペンチ
- +・ードライバー

出力測定器具

- テスター（直流電圧レンジ 400V 以上）・アーステスター

作業保護具

- 軍手または皮手袋など
- 保護帽（使用区分：飛来・落下物用、墜落時保護用を推奨）
- 安全帯
- 保護メガネ
- 地下足袋または底裏に滑り止めが付いた靴

※その他必要に応じて準備してください。

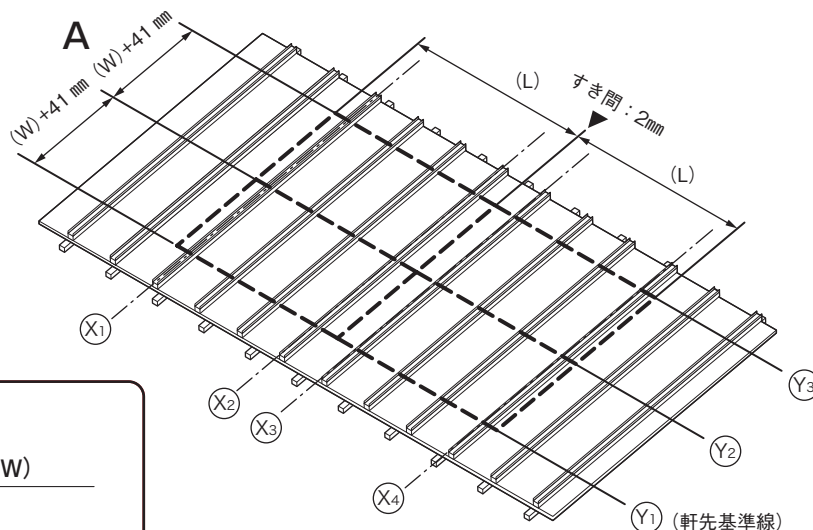
瓦棒葺

1 墨出し

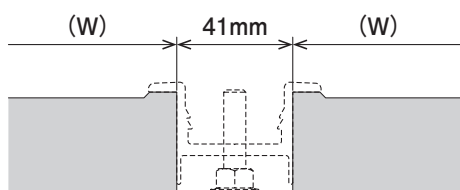
瓦棒葺の場合

⚠ 注意

HIT・MD46/37の場合は墨出し寸法が異なりますのでそれぞれ専用の施工要領ページをご確認ください。



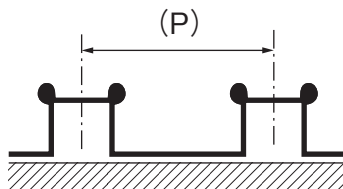
A部詳細



- 1 レイアウト図に従い、モジュールラインを墨出しをします。
 - ① Y₁ (軒先基準線)は、金具センターボルトの位置になります。
 - ② Y₁ (軒先基準線)から棟側方向へモジュール巾(W)+41 mmピッチで墨出しします。
 - ③ 横方向にモジュール長さ(L)+2 mmピッチで墨出しします。

⚠ 注意

各屋根のハゼのピッチ (P) は、屋根のタイプや商品によって異なるため、事前にピッチの確認を行い、レイアウト図内でハゼの位置と納まりを確認してください。(下図参照)

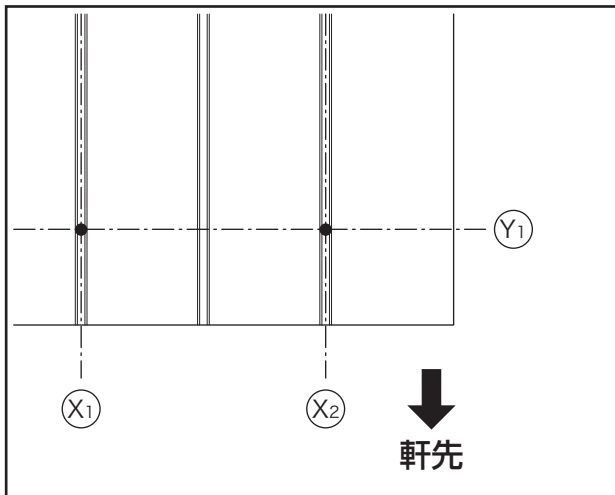


- 2 金具の位置 (X₁ ~ X₄...)の墨出しをします。この際、モジュールの固定範囲を両端に固定するラインについては、必ず、モジュール固定範囲を通るようにしてください。(P91、92の「太陽電池モジュールの固定範囲」を参照してください。)

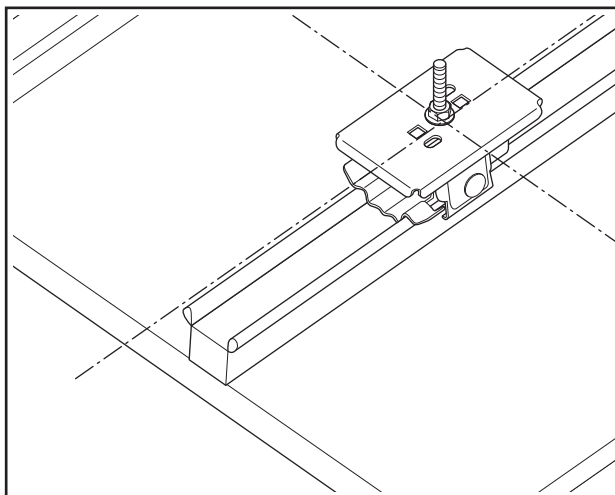
瓦棒葺

② 屋根材への取付

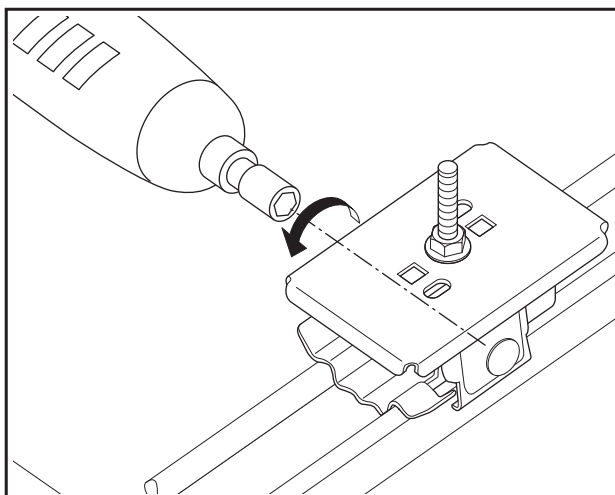
※手順は、瓦棒（33・35兼用）、瓦棒（林式45）、瓦棒（林式55）、瓦棒（丸ハゼⅡ）共通です。



① 墨出したXラインとYラインの交点を確認します。



② 墨出し交点の位置に金具の上ボルトの中心が合うように仮置きをしてください。



③ インパクトレンチなどで本体側面のナットを仮締めします。金具の傾きやズレがないことを確認し、ナットを本締めします。

トルク目安…………… 約20N・m

ソケットサイズ………… 13mm (本体：高耐食鋼板製)

14mm (本体：SUS304製)

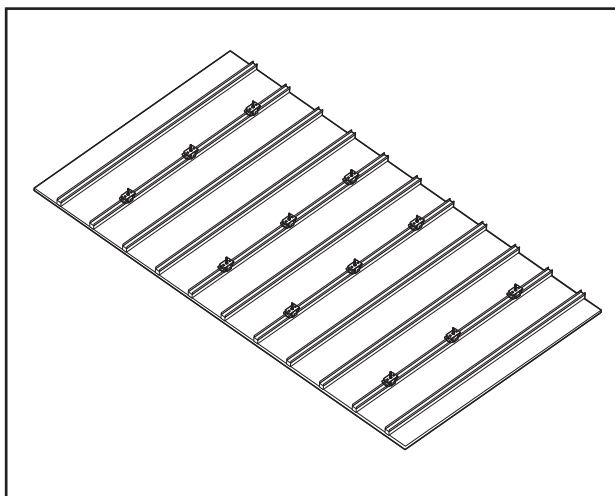
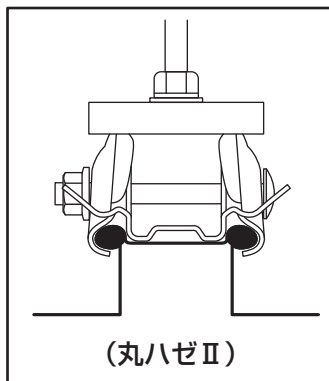
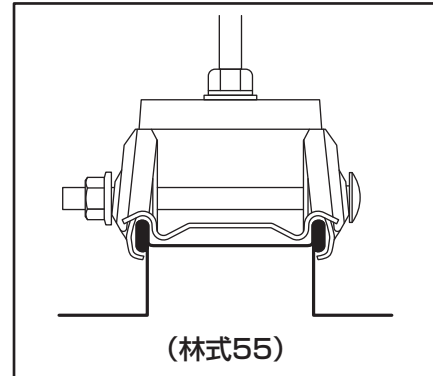
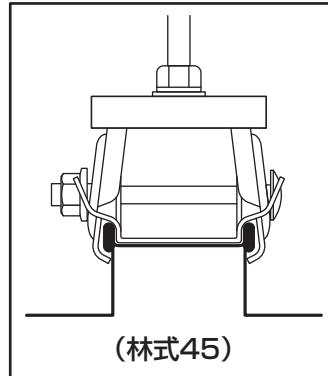
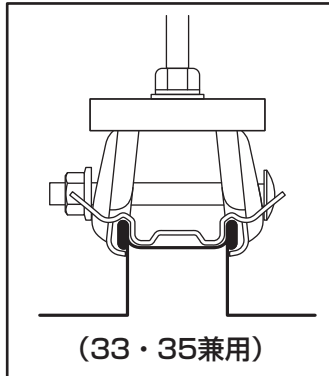
⚠ 注意

- 締め過不足にご注意ください。トルクレンチでトルクを確認してください。

瓦棒葺

⚠ 注意

ハゼ部の納まりについて



④他、全ての位置について、①～③の手順で金具を設置してください。

⚠ 注意

設置後は定期的なメンテナンスを行い、金具の安全性を維持・管理してください。

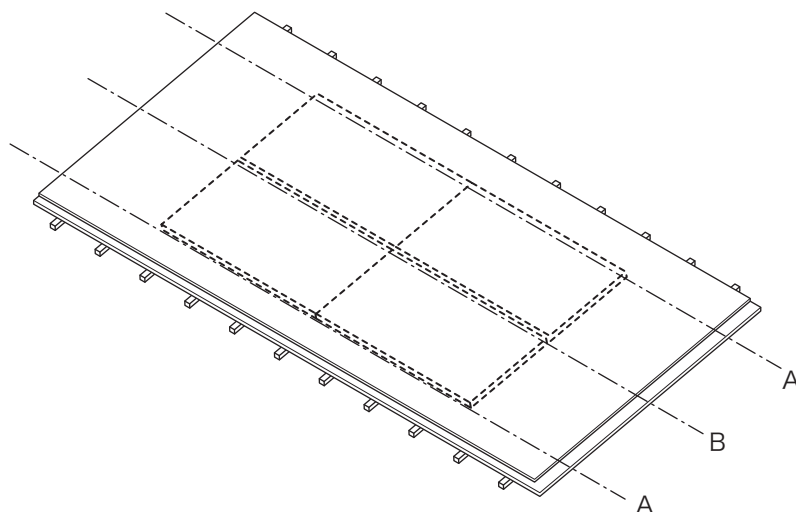
⇒続いて押え金具（中間・端部用）の取り付けを行います。
P102を参照してください。

D-FOURS®

太陽電池モジュールの取付方法

標準

1 押え金具の組立説明



A部：軒先1段目

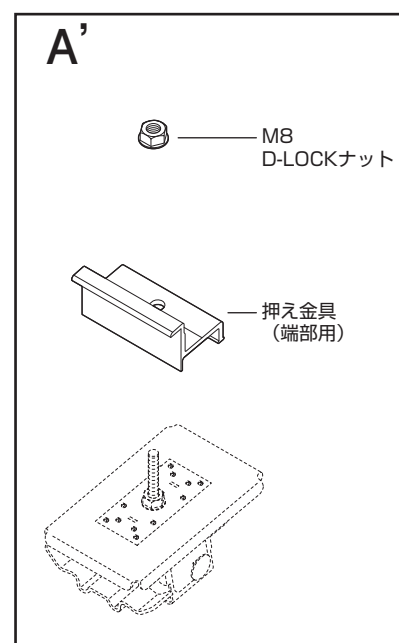
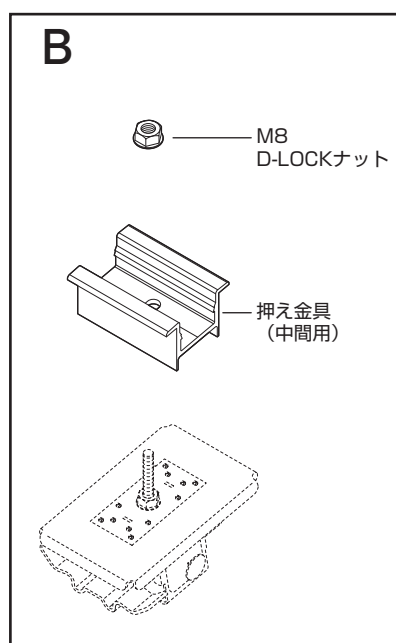
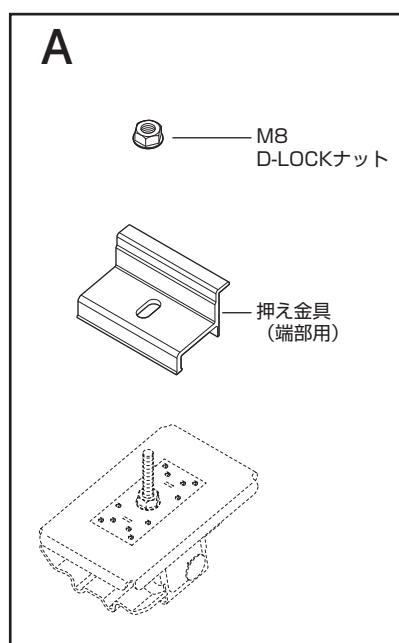
固定した金具に、押え金具（端部用）を、モジュールを押え込むようにセットし、M8 D-LOCKナットで締め付けてください。

B部：モジュール間

固定した金具に、押え金具（中間用）を、モジュールを押え込むようにセットし、M8 D-LOCKナットで締め付けてください。

A'部：棟側

固定した金具に、押え金具（端部用）を、モジュールを押え込むようにセットし、M8 D-LOCKナットで締め付けてください。



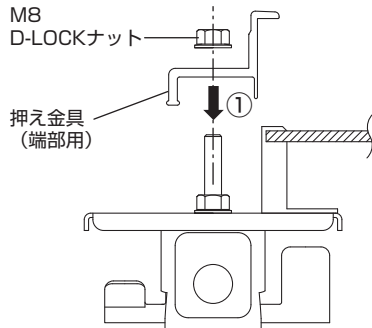
※表記にあるD-LOCKナットは本体材質がSUS304の場合、ステン皿バネナットになります。

太陽電池モジュールの取付方法

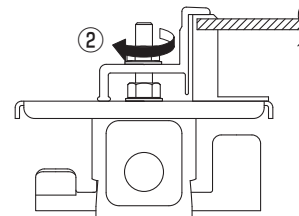
標準

2 太陽電池モジュールの取付手順

(1) A部(軒先1段目)の取付手順 … 軒先1段目のモジュールは以下の手順で取付します。

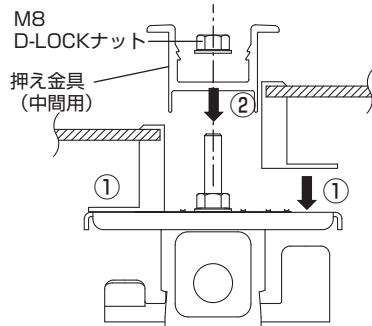


① 太陽電池モジュール枠上辺を押え金具（端部用）で押えます。
同時にM8D-LOCKナットで仮締めします。

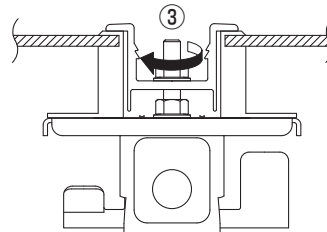


② 前工程で組み立てたM8D-LOCKナットを本締めします。
(締め付けトルク目安…約 15N・m)

(2) B部(モジュール間)の取付手順 … 2段目以降のモジュール間は以下の手順で取付します。

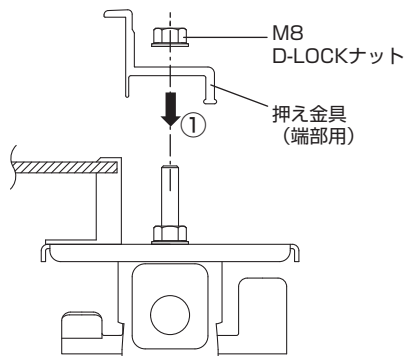


① 本体プレートの上に太陽電池モジュールを仮置きします。
② 太陽電池モジュール枠上辺を押え金具（中間用）で押えます。
同時にM8D-LOCKナットで仮締めします。

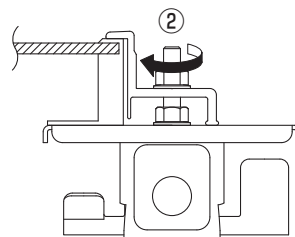


③ 前工程で組み立てたM8D-LOCKナットを本締めします。
(締め付けトルク目安…約 15N・m)

(3) A'部(棟側)の取付手順 … 棟側(最上段)のモジュールは以下の手順で取付します。



① 太陽電池モジュール枠上辺を押え金具（端部用）で押えます。
同時にM8D-LOCKナットで仮締めします。



② 前工程で組み立てたM8D-LOCKナットを本締めします。
(締め付けトルク目安…約 15N・m)

※表記にあるD-LOCKナットは本体材質がSUS304の場合、ステン皿バネナットになります。

D-FOURS®

太陽電池モジュールの不陸調整

標準

オプション説明

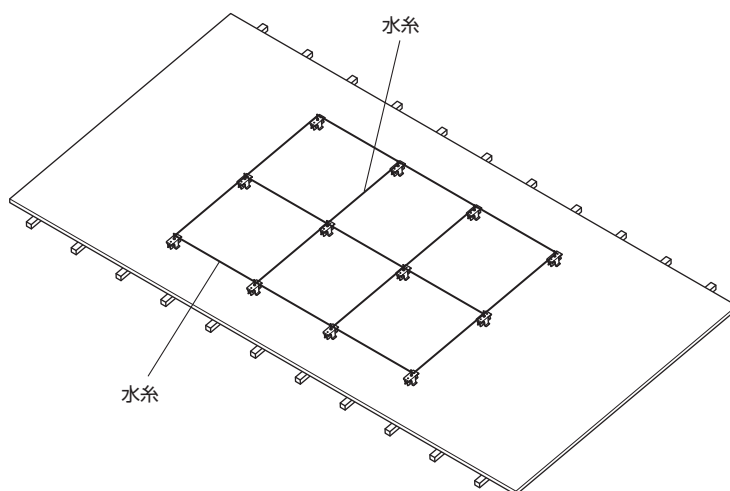
1 不陸調整の方法

上下左右の金具のセンターボルト、天端位置に水糸を張り、不陸の確認をします。

不陸の方法は、オプションの不陸調整板 DF-Z t1.6またはDF-S t1.5のいずれかを本体天板プレートとD-LOCKナットの間差し込んで調整してください。

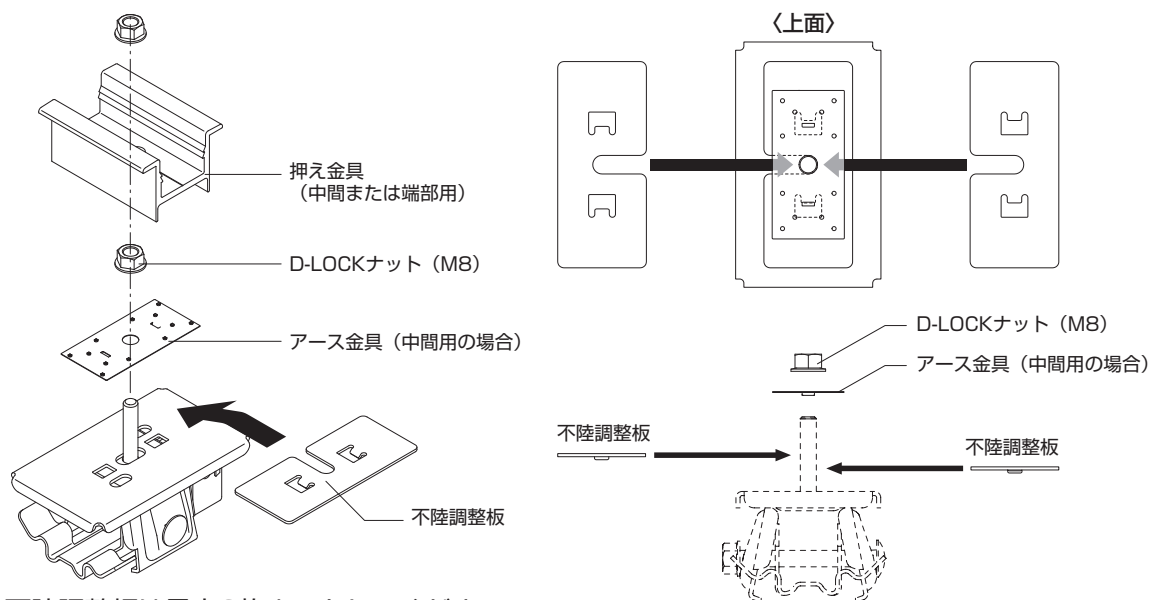
※中間用の場合は本体天板プレートとアース金具の間に差し込んで調整してください。

不陸調整はDF-Z t1.6が最大3.2mm
DF-S t1.5が最大3.0mm(不陸調整板2枚)までとしてください。



2 不陸調整板の組立手順

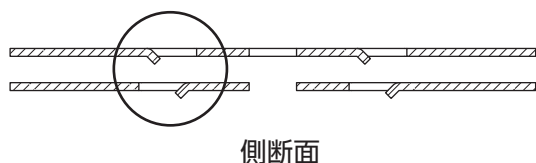
- ①D-LOCKナット (M8) と押え金具を外します。
- ②本体天板プレートとアース金具(中間用の場合)を固定しているD-LOCKナットをゆるめ、上方に持ち上げます。
- ③不陸調整板を横から差し込み、本体天板プレートの角穴に一致するよう配置します。



※不陸調整板は最大2枚までとしてください。

⚠ 注意

- 不陸調整板のつめ方向に注意してください。
- 不陸調整板を重ねて使用する際は各調整板のつめ方向が互い違いになるよう組み立ててください。(左図丸枠内参照)

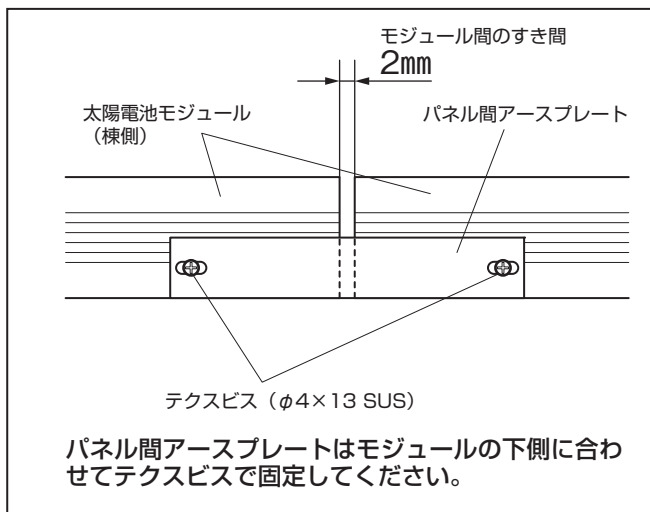
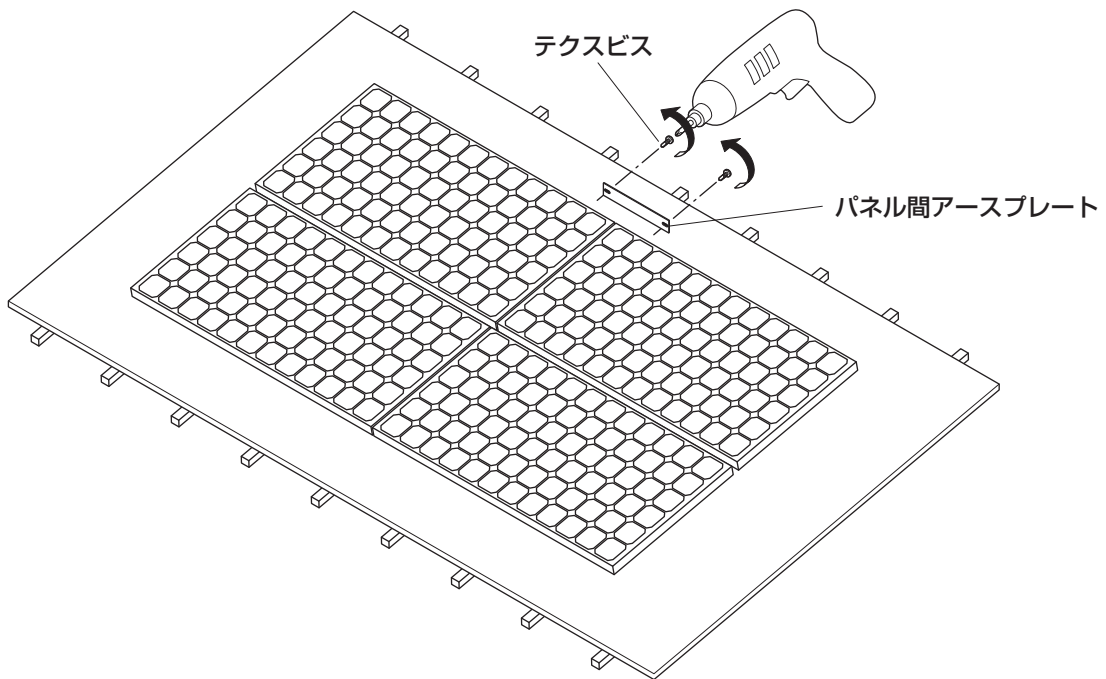


※表記にあるD-LOCKナットは本体材質がSUS304の場合、ステン皿バネナットになります。

パネル間アースプレートの取付方法

標準

オプション説明

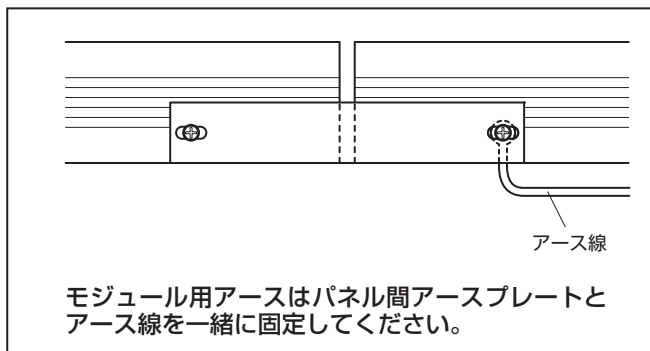


棟側最上段の太陽電池モジュールの棟側枠面の下端にパネル間アースプレートを合わせて、しっかりと押えた状態で、長穴2ヶ所に付属のテクスビス2本をモジュールにもみつけて取付、固定します。
この時、テクスビスが太陽電池モジュールの枠に組み付けてあるビスに干渉しない位置に取付を行ってください。

※パネル間アースプレートの取付は必要な所のみで構いません。

⚠ 注意

- C種またはD種接地工事が必要です。
- アースを取らないと感電の恐れがあります。
- アース工事は有資格者が行ってください。



⚠ 注意

太陽電池モジュールへの加工が禁止されている場合は、棟側の太陽電池モジュールの棟側フレームにアース線（現場調達品）を取り付けます。

HITタイプ

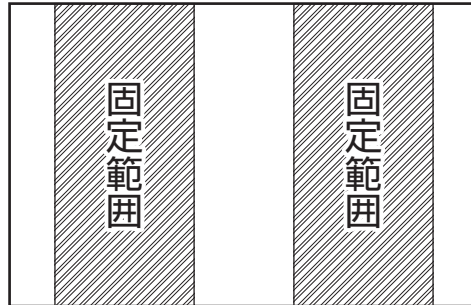


P106 ~ P121

太陽電池モジュールの固定範囲



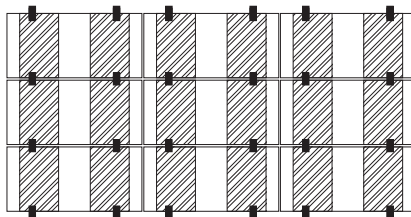
下図の取付範囲は目安です。モジュールを固定する金具の位置は、必ず各モジュールメーカーの仕様に従ってください。



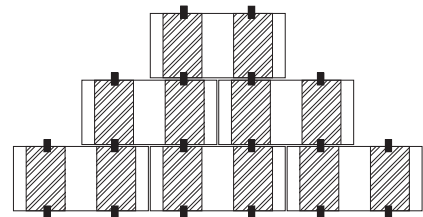
施工区分（2点支持施工・3点支持施工・4点支持施工・5点支持施工・6点支持施工）はモジュールサイズ（面積）によって適合しない場合があります。事前にご確認ください。

2点支持施工

モジュール1枚に対し、上下金具各2ヶ固定。



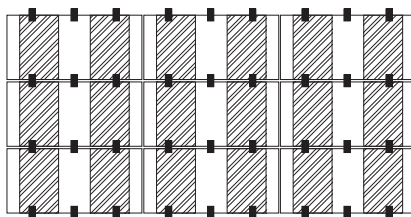
矩形配列



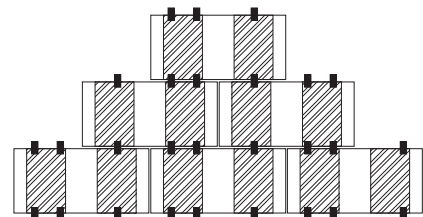
千鳥配列

3点支持施工

モジュール1枚に対し、上下金具各3ヶ固定。



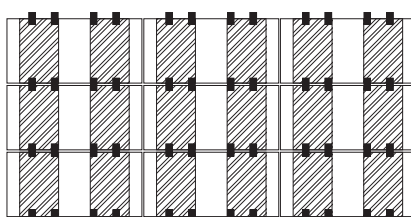
矩形配列



千鳥配列

4点支持施工

モジュール1枚に対し、上下金具各4ヶ固定。



矩形配列

千鳥配列 設置不可

千鳥配列

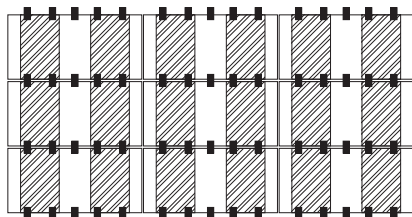
D-FOURS®

太陽電池モジュールの固定範囲

HIT

5点支持施工

モジュール1枚に対し、上下金具各5ヶ固定。



矩形配列

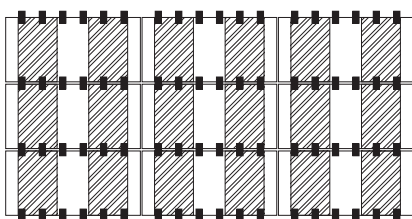
千鳥配列 設置不可

千鳥配列

※モジュールに対し、両端の金具のみ斜線部の範囲内とします。(中間の金具は除く)

6点支持施工

モジュール1枚に対し、上下金具各6ヶ固定。



矩形配列

千鳥配列 設置不可

千鳥配列

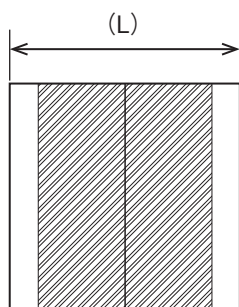
※モジュールに対し、両端の金具のみ斜線部の範囲内とします。(中間の金具は除く)

⚠ 注意

モジュールの縦横サイズによっては、例1・例2の様に必要な支持点数が確保できない又は金具が設置できない場合があります。事前にレイアウトにてご確認ください。

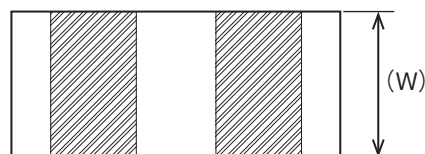
(例1)

モジュール長辺長さ (L) と屋根の働き幅によっては支持点数が必要数確保できない場合があります。



(例2)

モジュール短辺長さ (W) が短い場合、横葺・段葺屋根の働き幅によっては金具が設置できない場合があります。



部材内容



注意! 押え金具の色はモジュールを問わず全てブラックになります。

注意! 品番の■には、Z（高耐食鋼板）またはS（SUS304）のいずれか

【対応モジュール断面形状】

HIT
タイプ



1 架台金具

品番	DF■-KWK-C-HIT		
製品名	D-FOURS 瓦棒 (33・35兼用) 中間用 HIT		

番号	名称	規格	数量
①	瓦棒 (33・35兼用) 中間用		1
②	押え金具 (HIT)		1
③	D-LOCKナット	M8	1

品番	DF■-KWK-T-HIT		
製品名	D-FOURS 瓦棒 (33・35兼用) 端部用 HIT		

番号	名称	規格	数量
①	瓦棒 (33・35兼用) 端部用		1
②	押え金具 (HIT)		1
③	D-LOCKナット	M8	1

※表記にあるD-LOCKナットは本体材質がSUS304の場合、ステン皿バネナットになります。

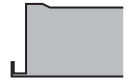
部材内容

HIT

注意! 押え金具の色はモジュールを問わず全てブラックになります。

注意! 品番の■には、Z (高耐食鋼板) またはS (SUS304) のいずれか

[対応モジュール断面形状]

HIT
タイプ


品番	DF■-KWH45-C-HIT
製品名	D-FOURS 瓦棒 (林式45) 中間用 HIT

番号	名称	規格	数量
①	瓦棒 (林式45) 中間用		1
②	押え金具 (HIT)		1
③	D-LOCKナット	M8	1

品番	DF■-KWH45-T-HIT
製品名	D-FOURS 瓦棒 (林式45) 端部用 HIT

番号	名称	規格	数量
①	瓦棒 (林式45) 中間用		1
②	押え金具 (HIT)		1
③	D-LOCKナット	M8	1

※表記にあるD-LOCKナットは本体材質がSUS304の場合、ステン皿バネナットになります。

部材内容



注意! 押え金具の色はモジュールを問わず全てブラックになります。

注意! 品番の■には、Z（高耐食鋼板）またはS（SUS304）のいずれか

【対応モジュール断面形状】

HIT
タイプ



品番	DF■-KWH55-C-HIT		
製品名	D-FOURS 瓦棒（林式55） 中間用 HIT		

番号	名称	規格	数量
①	瓦棒（林式55） 中間用		1
②	押え金具（HIT）		1
③	D-LOCKナット	M8	1

品番	DF■-KWH55-T-HIT		
製品名	D-FOURS 瓦棒（林式55） 端部用 HIT		

番号	名称	規格	数量
①	瓦棒（林式55） 中間用		1
②	押え金具（HIT）		1
③	D-LOCKナット	M8	1

※表記にあるD-LOCKナットは本体材質がSUS304の場合、ステン皿バネナットになります。

部材内容

HIT

注意! 押え金具の色はモジュールを問わず全てブラックになります。

注意! 品番の■には、Z（高耐食鋼板）またはS（SUS304）のいずれか

[対応モジュール断面形状]

HIT
タイプ


品番	DF■-KWMII-C-HIT
製品名	D-FOURS 瓦棒（丸ハゼII） 中間用 HIT

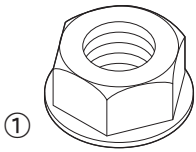
番号	名称	規格	数量
①	瓦棒（丸ハゼII） 中間用		1
②	押え金具（HIT）		1
③	D-LOCKナット	M8	1

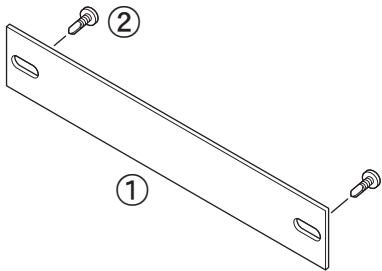
品番	DF■-KWMII-T-HIT
製品名	D-FOURS 瓦棒（丸ハゼII） 端部用 HIT

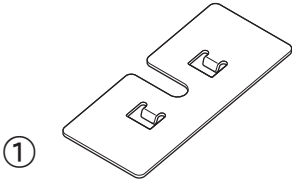
番号	名称	規格	数量
①	瓦棒（丸ハゼII） 中間用		1
②	押え金具（HIT）		1
③	D-LOCKナット	M8	1

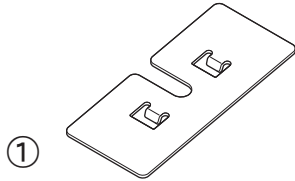
※表記にあるD-LOCKナットは本体材質がSUS304の場合、ステン皿バネナットになります。

② オプション

コード	PD-DLN-8		
製品名	D-LOCKナット M8		
(KSGメッキ)			
			
(1袋100ヶ入)			
番号	名称	規格	数量
①	D-LOCKナット	M8	バラ

コード	PD-PAS		
製品名	パネル間アースプレートセット (端部用)		
(アルミ)			
			
番号	名称	規格	数量
①	パネル間アースプレート	t=1.8	1
②	テクスビス (頭黒)	M4×13	2

品番	DFZ-FRK30		
製品名	不陸調整板 DF-Z t1.6		
(高耐食鋼板製)			
			
番号	名称	規格	数量
①	不陸調整板 DF-Z t1.6	t=1.6	30

品番	DFS-FRK30		
製品名	不陸調整板 DF-S t1.5		
(SUS304)			
			
番号	名称	規格	数量
①	不陸調整板 DF-S t1.5	t=1.5	30

■必要な機材・工具

機材・工具

[墨出し・マーキング作業]

- 赤鉛筆
- 油性インキ
- 水糸
- 墨つぼ（チョークライン）
- チョーク
- 巻尺

[金具取り付け・組立作業]

- 荷揚げ用機材（梯子型運搬機械など）
- +・ードライバー
- 充電式インパクトレンチ
- 電動ドライバートルクの設定管理が可能なもの
- トルクレンチ
- 六角ソケットビット（ 対辺 13 mm・ 対辺 14 mm・ 対辺 17 mm）
※長さは 60 mm 以上のロングタイプを推奨
- スパナ（ 対辺 10 mm・ 対辺 14 mm・ 対辺 17 mm）
- ルーフボルト専用工具（ルーフビットまたは同等の工具）
- ルーフボルト下穴用工具（ルーフドリルまたは同等の工具）

電気配線

- ニッパー
- 電工ナイフ
- 圧着ペンチ
- ペンチ
- +・ードライバー

出力測定器具

- テスター（直流電圧レンジ 400V 以上）・アーステスター

作業保護具

- 軍手または皮手袋など
- 保護帽（使用区分：飛来・落下物用、墜落時保護用を推奨）
- 安全帯
- 保護メガネ
- 地下足袋または底裏に滑り止めが付いた靴

※その他必要に応じて準備してください。

瓦棒葺

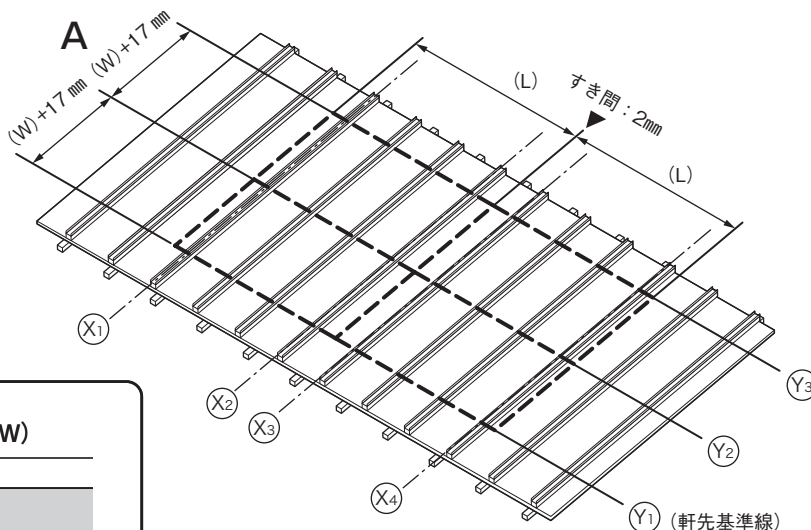
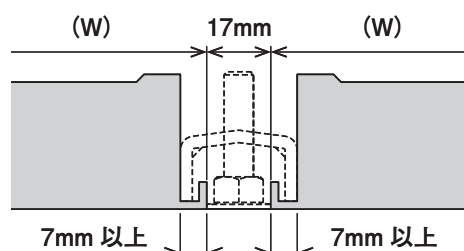
1 墨出し

瓦棒葺の場合

⚠ 注意

標準品・MD46/37の場合は墨出し寸法が異なりますのでそれぞれ専用の施工要領ページをご確認ください。

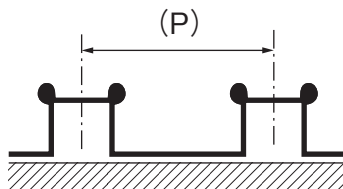
A部詳細



- 1 レイアウト図に従い、モジュールラインを墨出しをします。
 - ① Y₁ (軒先基準線)は、金具センターボルトの位置になります。
 - ② Y₁ (軒先基準線)から棟側方向へモジュール巾(W)+17mmピッチで墨出しします。
 - ③ 横方向にモジュール長さ(L)+2mmピッチで墨出しします。

⚠ 注意

各屋根のハゼのピッチ (P) は、屋根のタイプや商品によって異なるため、事前にピッチの確認を行い、レイアウト図内でハゼの位置と納まりを確認してください。(下図参照)

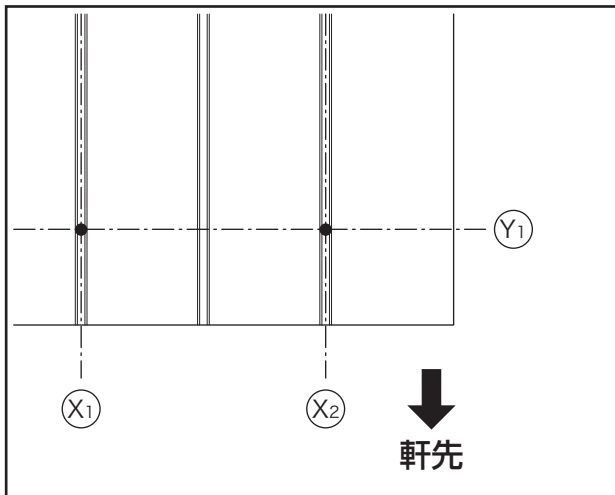


- 2 金具の位置 (X₁ ~ X₄...)の墨出しをします。この際、モジュールの固定範囲を両端に固定するラインについては、必ず、モジュール固定範囲を通るようにしてください。(P107、108の「太陽電池モジュールの固定範囲」を参照してください。)

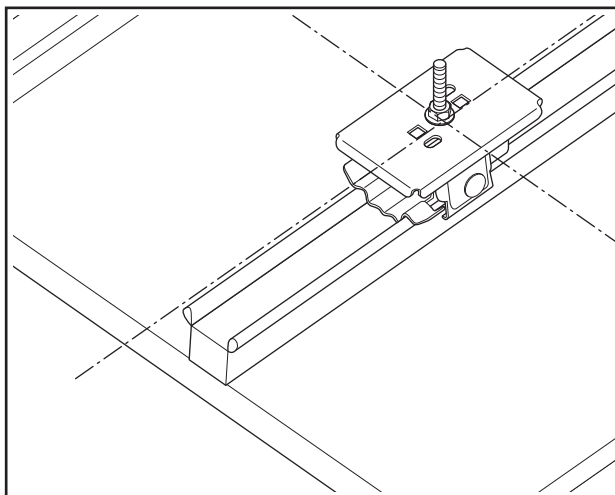
瓦棒葺

② 屋根材への取付

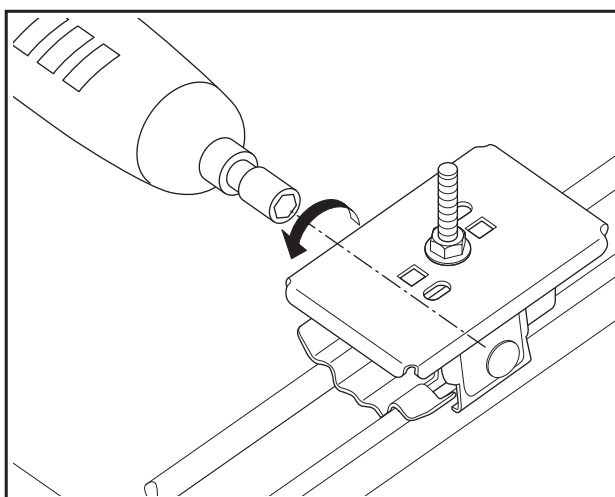
※手順は、瓦棒（33・35兼用）、瓦棒（林式45）、瓦棒（林式55）、瓦棒（丸ハゼⅡ）共通です。



① 墨出したXラインとYラインの交点を確認します。



② 墨出し交点の位置に金具の上ボルトの中心が合うように仮置きをしてください。



③ インパクトレンチなどで本体側面のナットを仮締めします。金具の傾きやズレがないことを確認し、ナットを本締めします。

トルク目安…………… 約20N・m
 ソケットサイズ………… 13mm（本体：高耐食鋼板製）
 14mm（本体：SUS304製）

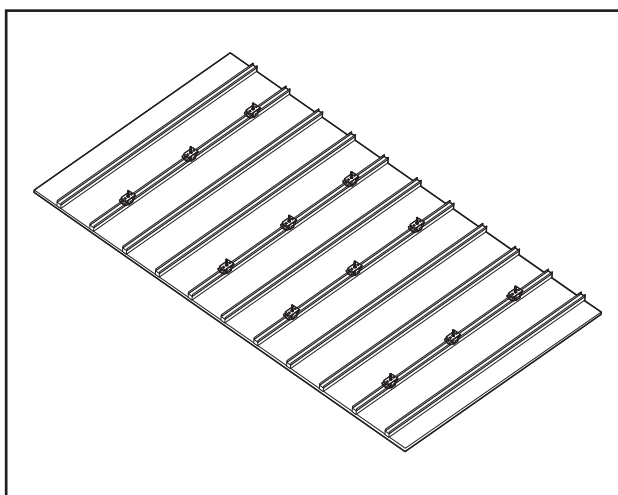
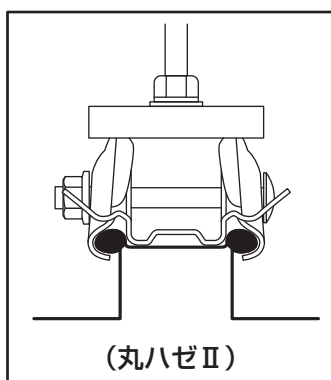
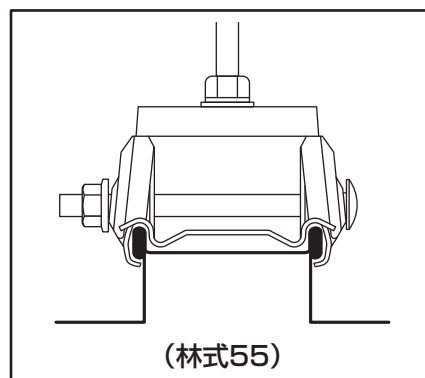
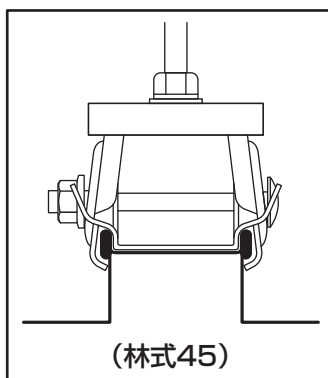
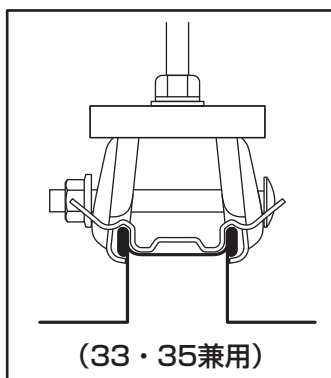
⚠ 注意

- 締め過不足にご注意ください。トルクレンチでトルクを確認してください。

瓦棒葺

⚠ 注意

ハゼ部の納まりについて



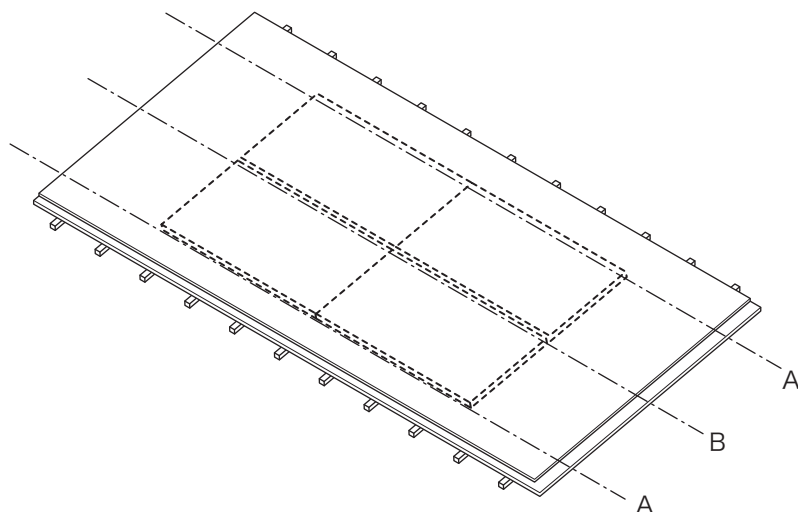
④他、全ての位置について、①～③の手順で金具を設置してください。

⚠ 注意

設置後は定期的なメンテナンスを行い、金具の安全性を維持・管理してください。

⇒続いて押え金具（中間・端部用）の取り付けを行います。
P118を参照してください。

1 押え金具の組立説明



A部：軒先1段目

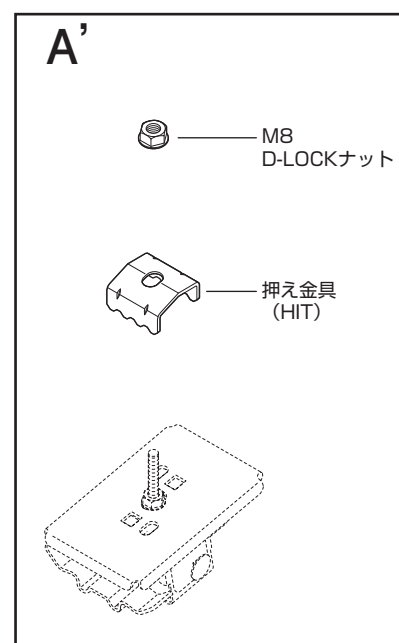
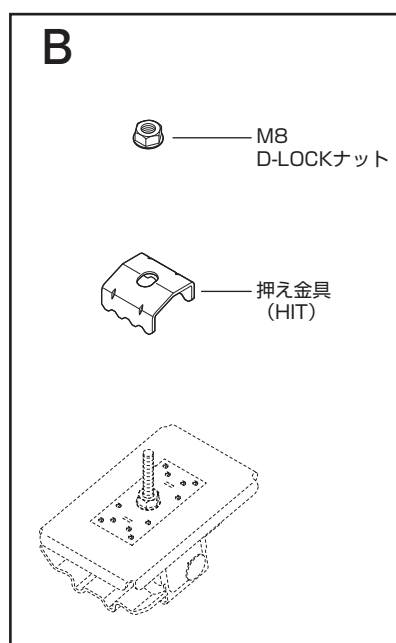
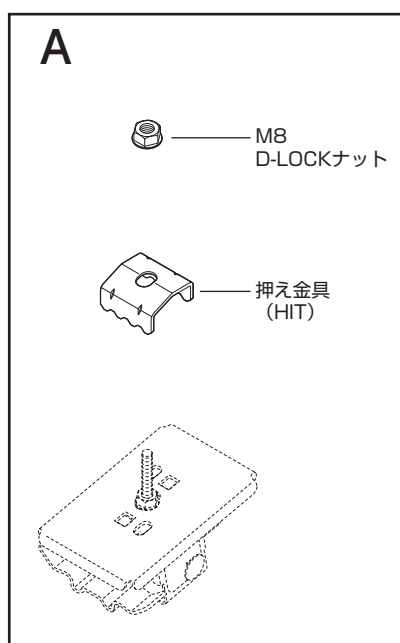
固定した金具に、押え金具（HIT）を、モジュールを押え込むようにセットし、M8 D-LOCKナットで締め付けてください。

B部：モジュール間

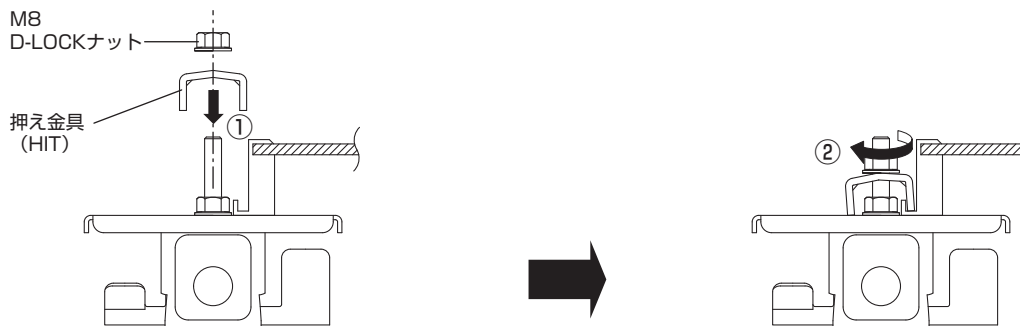
固定した金具に、押え金具（HIT）を、モジュールを押え込むようにセットし、M8 D-LOCKナットで締め付けてください。

A'部：棟側

固定した金具に、押え金具（HIT）を、モジュールを押え込むようにセットし、M8 D-LOCKナットで締め付けてください。

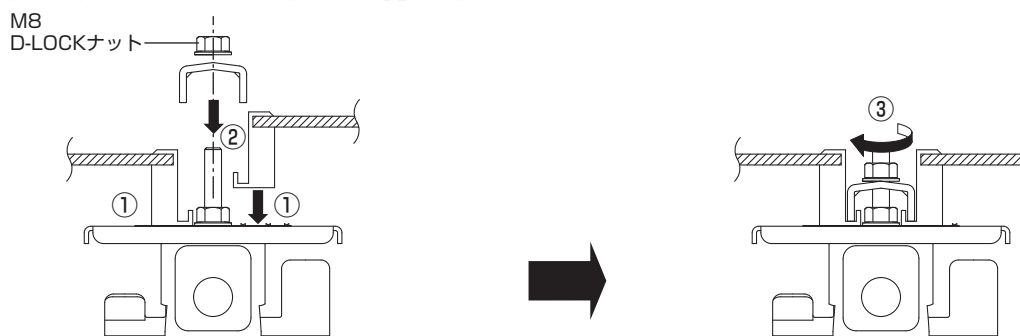


※表記にあるD-LOCKナットは本体材質がSUS304の場合、ステン皿バネナットになります。

(1) A部(軒先1段目)の取付手順 … 軒先1段目のモジュールは以下の手順で取付します。

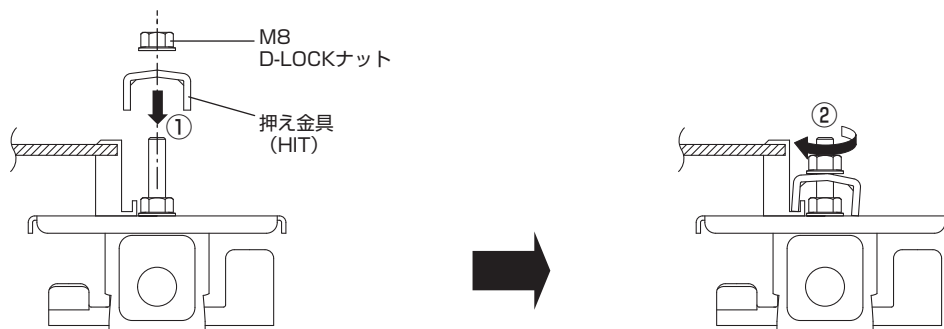
- ① 太陽光モジュール枠底辺爪部分を押え金具 (HIT) で押えます。
同時にM8D-LOCKナットで仮締めします。

- ② 前工程で組み立てたM8D-LOCKナットを本締めします。
(締め付けトルク目安…約 15N・m)

(2) B部(モジュール間)の取付手順 … 2段目以降のモジュール間は以下の手順で取付します。

- ① 本体プレートの上に太陽電池モジュールを仮置きします。
② 太陽光モジュール枠底辺爪部分を押え金具 (HIT) で押えます。
同時にM8D-LOCKナットで仮締めします。

- ③ 前工程で組み立てたM8D-LOCKナットを本締めします。
(締め付けトルク目安…約 15N・m)

(3) A'部(棟側)の取付手順 … 棟側(最上段)のモジュールは以下の手順で取付します。

- ① 太陽光モジュール枠底辺爪部分を押え金具 (HIT) で押えます。
同時にM8D-LOCKナットで仮締めします。

- ② 前工程で組み立てたM8D-LOCKナットを本締めします。
(締め付けトルク目安…約 15N・m)

※表記にあるD-LOCKナットは本体材質がSUS304の場合、ステン皿バネナットになります。

D-FOURS®

太陽電池モジュールの不陸調整

HIT

オプション説明

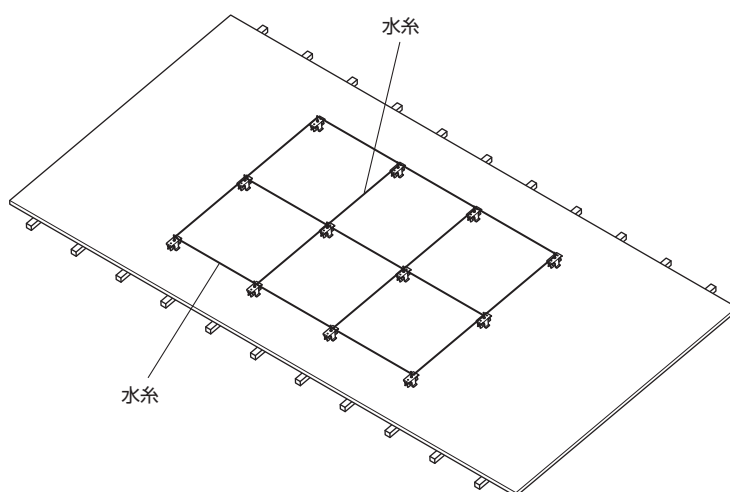
1 不陸調整の方法

上下左右の金具のセンターボルト、天端位置に水糸を張り、不陸の確認をします。

不陸の方法は、オプションの不陸調整板 DF-Z t1.6またはDF-S t1.5のいずれかを本体天板プレートとD-LOCKナットの間差し込んで調整してください。

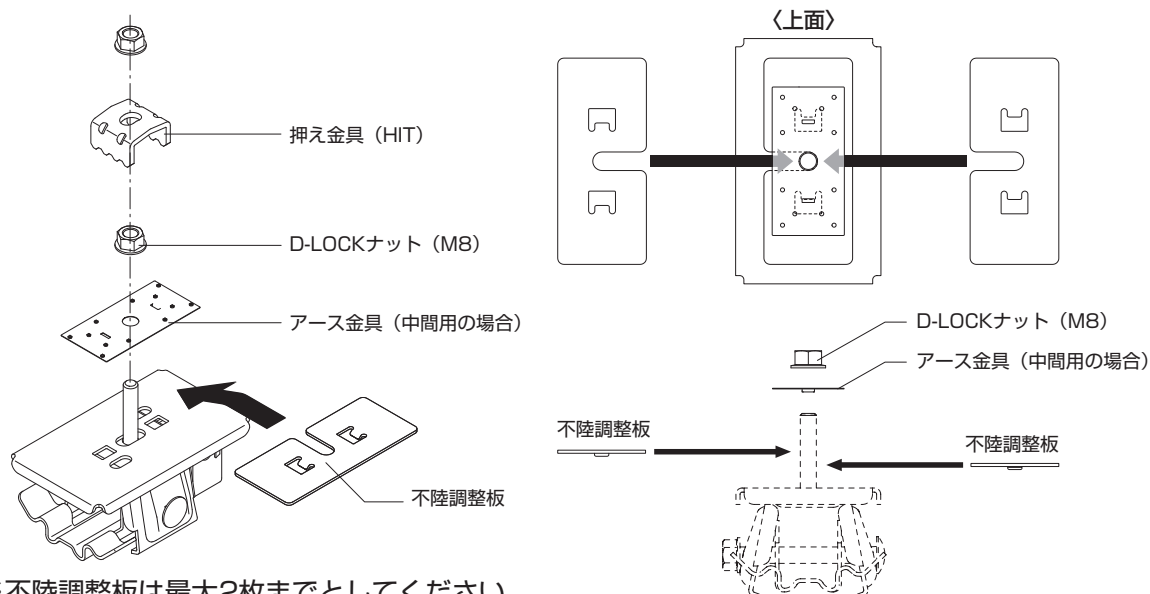
※中間用の場合は本体天板プレートとアース金具の間に差し込んで調整してください。

不陸調整はDF-Z t1.6が最大3.2mm
DF-S t1.5が最大3.0mm(不陸調整板2枚)までとしてください。



2 不陸調整板の組立手順

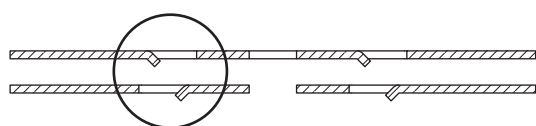
- ①D-LOCKナット (M8) と押え金具を外します。
- ②本体天板プレートとアース金具(中間用の場合)を固定しているD-LOCKナットをゆるめ、上方に持ち上げます。
- ③不陸調整板を横から差し込み、本体天板プレートの角穴に一致するよう配置します。



※不陸調整板は最大2枚までとしてください。

⚠ 注意

●不陸調整板のつめ方向に注意してください。



側断面

●不陸調整板を重ねて使用する際は各調整板のつめ方向が互い違いになるよう組み立ててください。(左図丸枠内参照)

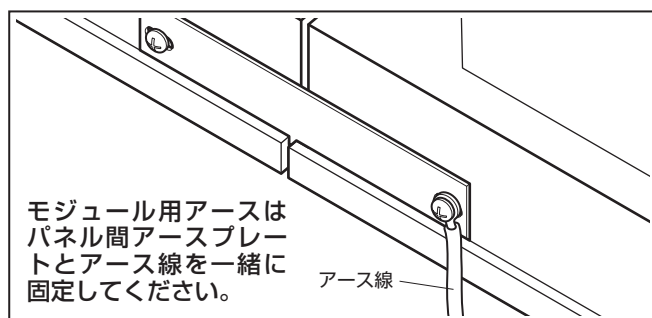
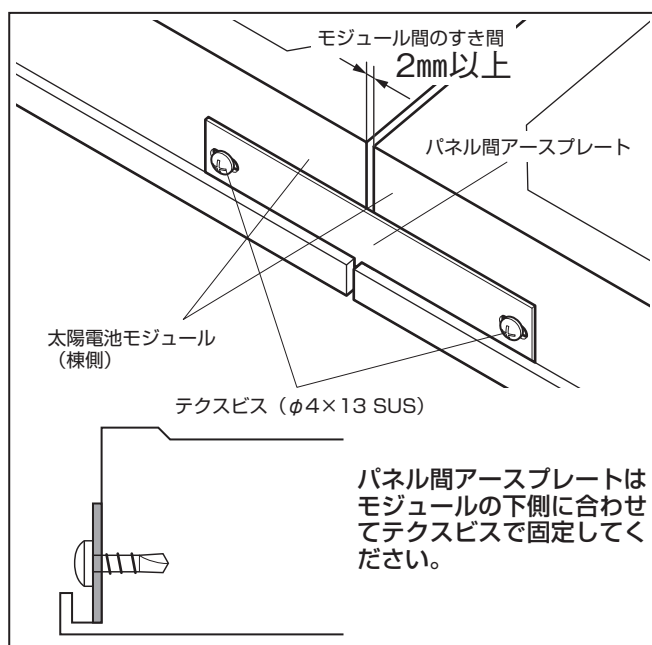
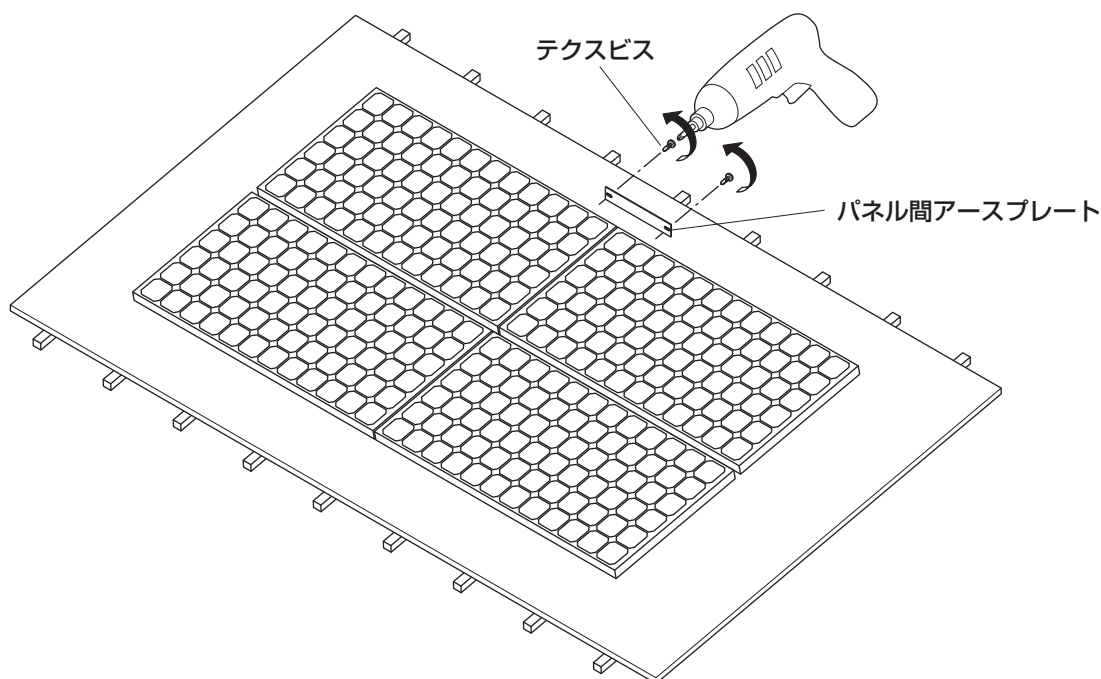
※表記にあるD-LOCKナットは本体材質がSUS304の場合、ステン皿バネナットになります。

D-FOURS®

パネル間アースプレートの取付方法

HIT

オプション説明



棟側最上段の太陽電池モジュールの棟側枠面の下端にパネル間アースプレートを合わせて、しっかりと押えた状態で、長穴2ヶ所に付属のテクスビス2本をモジュールにもみつけて取付、固定します。

この時、テクスビスが太陽電池モジュールの枠に組み付けてあるビスに干渉しない位置に取付を行ってください。

※パネル間アースプレートの取付は必要な所のみで構いません。通常は余りが出ます。

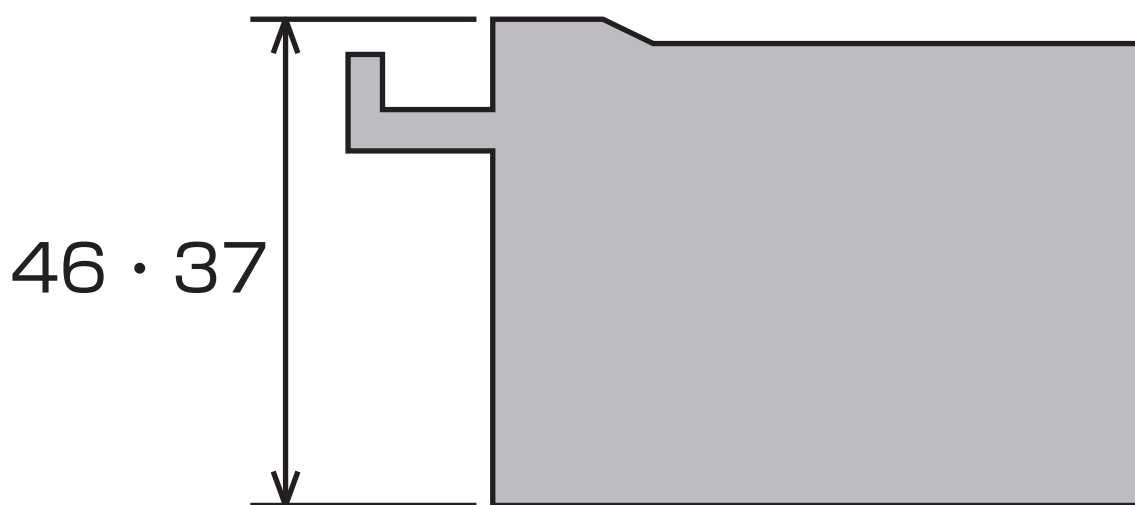
⚠ 注意

- C種またはD種接地工事が必要です。
- アースを取らないと感電の恐れがあります。
- アース工事は有資格者が行ってください。

⚠ 注意

太陽電池モジュールへの加工が禁止されている場合は、棟側の太陽電池モジュールの棟側フレームにアース線（現場調達品）を取り付けます。

MD46/37タイプ

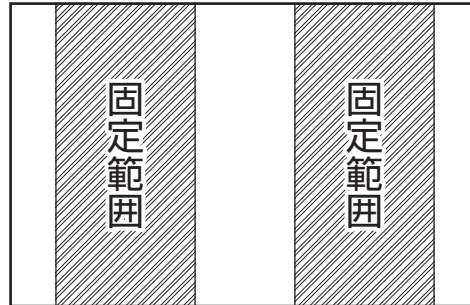


P122 ~ P137

太陽電池モジュールの固定範囲

MD 46/37

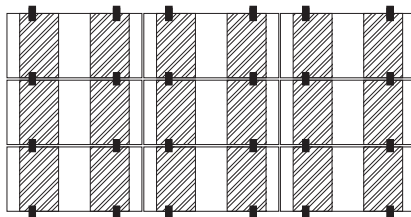
下図の取付範囲は目安です。モジュールを固定する金具の位置は、必ず各モジュールメーカーの仕様に従ってください。



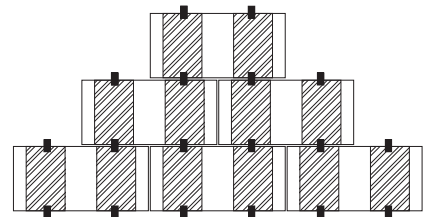
施工区分（2点支持施工・3点支持施工・4点支持施工・5点支持施工・6点支持施工）はモジュールサイズ（面積）によって適合しない場合があります。事前にご確認ください。

2点支持施工

モジュール1枚に対し、上下金具各2ヶ固定。



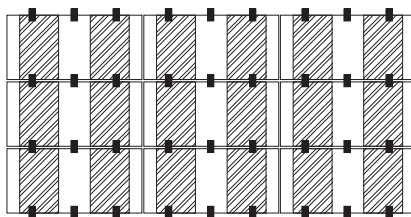
矩形配列



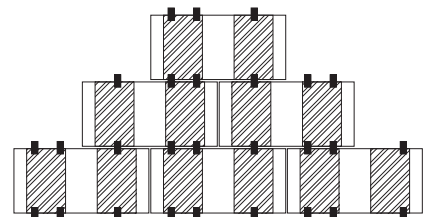
千鳥配列

3点支持施工

モジュール1枚に対し、上下金具各3ヶ固定。



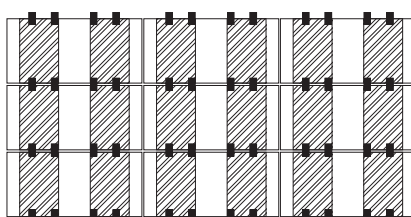
矩形配列



千鳥配列

4点支持施工

モジュール1枚に対し、上下金具各4ヶ固定。



矩形配列

千鳥配列 設置不可

千鳥配列

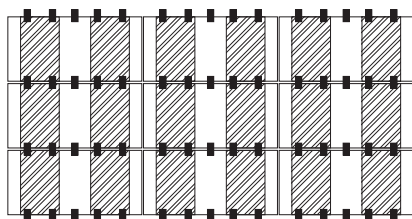
D-FOURS®

太陽電池モジュールの固定範囲

MD 46/37

5点支持施工

モジュール1枚に対し、上下金具各5ヶ固定。



矩形配列

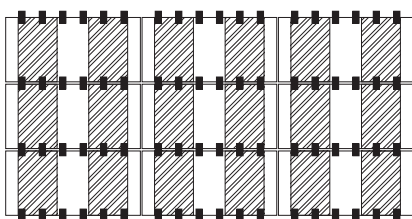
千鳥配列 設置不可

千鳥配列

※モジュールに対し、両端の金具のみ斜線部の範囲内とします。(中間の金具は除く)

6点支持施工

モジュール1枚に対し、上下金具各6ヶ固定。



矩形配列

千鳥配列 設置不可

千鳥配列

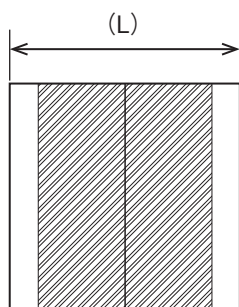
※モジュールに対し、両端の金具のみ斜線部の範囲内とします。(中間の金具は除く)

⚠ 注意

モジュールの縦横サイズによっては、例1・例2の様に必要な支持点数が確保できない又は金具が設置できない場合があります。事前にレイアウトにてご確認ください。

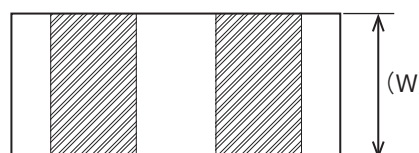
(例1)

モジュール長辺長さ (L) と屋根の働き幅によっては支持点数が必要数確保できない場合があります。



(例2)

モジュール短辺長さ (W) が短い場合、横葺・段葺屋根の働き幅によっては金具が設置できない場合があります。



部材内容

MD 46/37

注意! 押え金具の色はモジュールを問わず全てブラックになります。

注意! 品番の■には、Z（高耐食鋼板）またはS（SUS304）のいずれか

【対応モジュール断面形状】

MD37
タイプ

MD46
タイプ



1 架台金具

品番	DF■-KWK-C-□□□□	(□□□□は、MD46・MD37のいずれか)			
製品名	D-FOURS 瓦棒 (33・35兼用) 中間用	※MD46・MD37			
		番号	名称	規格	数量
		①	瓦棒 (33・35兼用) 中間用		1
		②	MD押え金具 (type46/37)		1
		③	D-LOCKナット	M8	1

品番	DF■-KWK-T-□□□□	(□□□□は、MD46・MD37のいずれか)			
製品名	D-FOURS 瓦棒 (33・35兼用) 端部用	※MD46・MD37			
		番号	名称	規格	数量
		①	瓦棒 (33・35兼用) 端部用		1
		②	MD押え金具 (type46/37)		1
		③	D-LOCKナット	M8	1

※表記にあるD-LOCKナットは本体材質がSUS304の場合、ステン皿バネナットになります。

部材内容

MD 46/37

注意! 押え金具の色はモジュールを問わず全てブラックになります。

注意! 品番の■には、Z (高耐食鋼板) またはS (SUS304) のいずれか

【対応モジュール断面形状】

MD37
タイプ

MD46
タイプ



品番	DF■-KWH45-C-□□□□	(□□□□は、MD46・MD37のいずれか)			
製品名	D-FOURS 瓦棒 (林式45) 中間用 ※MD46・MD37				
		番号	名称	規格	数量
		①	瓦棒 (林式45) 中間用		1
		②	MD押え金具 (type46/37)		1
		③	D-LOCKナット	M8	1

品番	DF■-KWH45-T-□□□□	(□□□□は、MD46・MD37のいずれか)			
製品名	D-FOURS 瓦棒 (林式45) 端部用 ※MD46・MD37				
		番号	名称	規格	数量
		①	瓦棒 (林式45) 端部用		1
		②	MD押え金具 (type46/37)		1
		③	D-LOCKナット	M8	1

※表記にあるD-LOCKナットは本体材質がSUS304の場合、ステン皿バネナットになります。

部材内容

MD 46/37

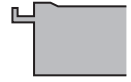
注意! 押え金具の色はモジュールを問わず全てブラックになります。

注意! 品番の■には、Z（高耐食鋼板）またはS（SUS304）のいずれか

【対応モジュール断面形状】

MD37
タイプ

MD46
タイプ



品番	DF■-KWH55-C-□□□□	(□□□□は、MD46・MD37のいずれか)			
製品名	D-FOURS 瓦棒（林式55） 中間用 ※MD46・MD37				
		番号	名称	規格	数量
		①	瓦棒（林式55） 中間用		1
		②	MD押え金具（type46/37）		1
		③	D-LOCKナット	M8	1

品番	DF■-KWH55-T-□□□□	(□□□□は、MD46・MD37のいずれか)			
製品名	D-FOURS 瓦棒（林式55） 端部用 ※MD46・MD37				
		番号	名称	規格	数量
		①	瓦棒（林式55） 端部用		1
		②	MD押え金具（type46/37）		1
		③	D-LOCKナット	M8	1

※表記にあるD-LOCKナットは本体材質がSUS304の場合、ステン皿バネナットになります。

部材内容

MD 46/37

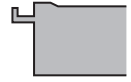
注意! 押え金具の色はモジュールを問わず全てブラックになります。

注意! 品番の■には、Z（高耐食鋼板）またはS（SUS304）のいずれか

【対応モジュール断面形状】

MD37
タイプ

MD46
タイプ

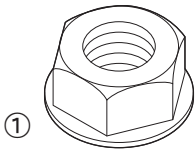


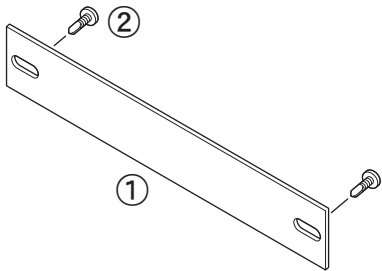
品番	DF■-KWMII-C-□□□□	(□□□□は、MD46・MD37のいずれか)			
製品名	D-FOURS 瓦棒 (丸ハゼII) 中間用 ※MD46・MD37				
		番号	名称	規格	数量
		①	瓦棒 (丸ハゼII) 中間用		1
		②	MD押え金具 (type46/37)		1
		③	D-LOCKナット	M8	1

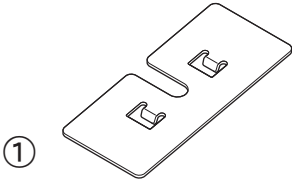
品番	DF■-KWMII-T-□□□□	(□□□□は、MD46・MD37のいずれか)			
製品名	D-FOURS 瓦棒 (丸ハゼII) 端部用 ※MD46・MD37				
		番号	名称	規格	数量
		①	瓦棒 (丸ハゼII) 端部用		1
		②	MD押え金具 (type46/37)		1
		③	D-LOCKナット	M8	1

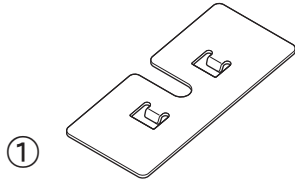
※表記にあるD-LOCKナットは本体材質がSUS304の場合、ステン皿バネナットになります。

2 オプション

コード	PD-DLN-8		
製品名	D-LOCKナット M8		
(KSGメッキ)			
			
(1袋100ヶ入)			
番号	名称	規格	数量
①	D-LOCKナット	M8	バラ

コード	PD-PAS		
製品名	パネル間アースプレートセット (端部用)		
(アルミ)			
			
番号	名称	規格	数量
①	パネル間アースプレート	t=1.8	1
②	テクスビス (頭黒)	M4×13	2

品番	DFZ-FRK30		
製品名	不陸調整板 DF-Z t1.6		
(高耐食鋼板製)			
			
番号	名称	規格	数量
①	不陸調整板 DF-Z t1.6	t=1.6	30

品番	DFS-FRK30		
製品名	不陸調整板 DF-S t1.5		
(SUS304)			
			
番号	名称	規格	数量
①	不陸調整板 DF-S t1.5	t=1.5	30

■必要な機材・工具

機材・工具

[墨出し・マーキング作業]

- 赤鉛筆
- 油性インキ
- 水糸
- 墨つぼ（チョークライン）
- チョーク
- 巻尺

[金具取り付け・組立作業]

- 荷揚げ用機材（梯子型運搬機械など）
- +・ードライバー
- 充電式インパクトレンチ
- 電動ドライバートルクの設定管理が可能なもの
- トルクレンチ
- 六角ソケットビット（ 対辺 13 mm・ 対辺 14 mm・ 対辺 17 mm）
※長さは 60 mm以上のロングタイプを推奨
- スパナ（ 対辺 10 mm・ 対辺 14 mm・ 対辺 17 mm）
- ルーフボルト専用工具（ルーフビットまたは同等の工具）
- ルーフボルト下穴用工具（ルーフドリルまたは同等の工具）

電気配線

- ニッパー
- 電工ナイフ
- 圧着ペンチ
- ペンチ
- +・ードライバー

出力測定器具

- テスター（直流電圧レンジ 400V 以上）・アーステスター

作業保護具

- 軍手または皮手袋など
- 保護帽（使用区分：飛来・落下物用、墜落時保護用を推奨）
- 安全帯
- 保護メガネ
- 地下足袋または底裏に滑り止めが付いた靴

※その他必要に応じて準備してください。

瓦棒葺

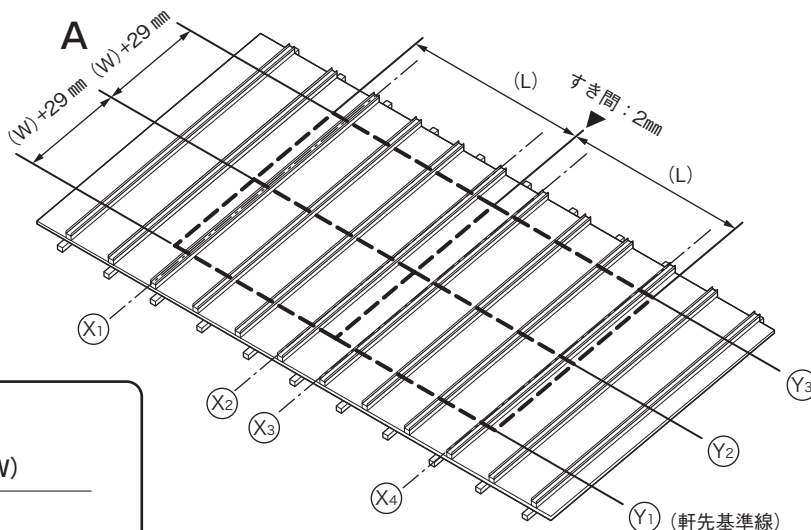
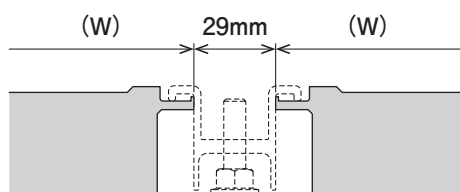
1 墨出し

瓦棒葺の場合

⚠ 注意

標準品・HITの場合は墨出し寸法が異なりますのでそれぞれ専用の施工要領ページをご確認ください。

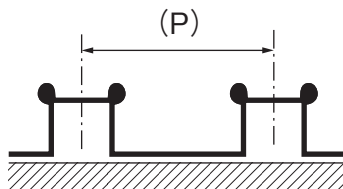
A部詳細



- 1 レイアウト図に従い、モジュールラインを墨出しをします。
 - ① Y₁ (軒先基準線)は、金具センターボルトの位置になります。
 - ② Y₁ (軒先基準線)から棟側方向へモジュール巾(W)+29mmピッチで墨出しします。
 - ③ 横方向にモジュール長さ(L)+2mmピッチで墨出しします。

⚠ 注意

各屋根のハゼのピッチ (P) は、屋根のタイプや商品によって異なるため、事前にピッチの確認を行い、レイアウト図内でハゼの位置と納まりを確認してください。(下図参照)

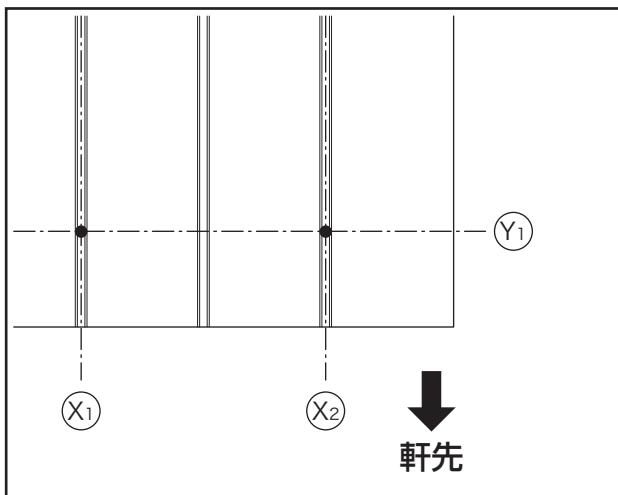


- 2 金具の位置 (X₁ ~ X₄...)の墨出しをします。この際、モジュールの固定範囲を両端に固定するラインについては、必ず、モジュール固定範囲を通るようにしてください。(P123、124の「太陽電池モジュールの固定範囲」を参照してください。)

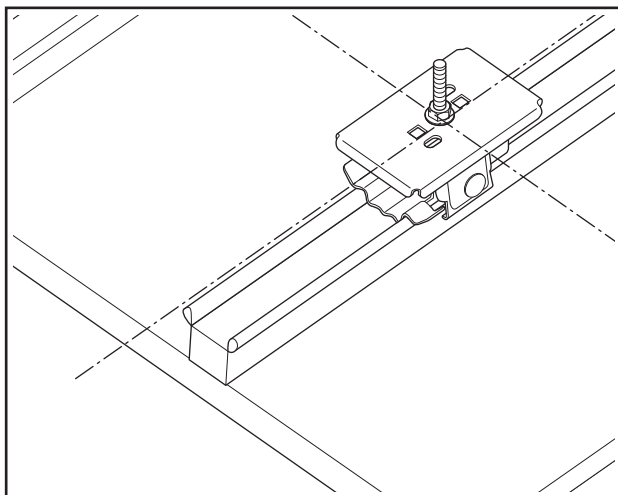
瓦棒葺

② 屋根材への取付

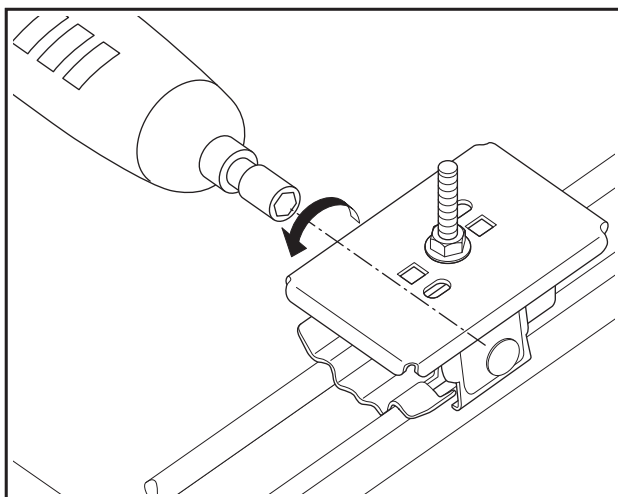
※手順は、瓦棒（33・35兼用）、瓦棒（林式45）、瓦棒（林式55）、瓦棒（丸ハゼⅡ）共通です。



① 墨出したXラインとYラインの交点を確認します。



② 墨出し交点の位置に金具の上ボルトの中心が合うように仮置きをしてください。



③ インパクトレンチなどで本体側面のナットを仮締めします。金具の傾きやズレがないことを確認し、ナットを本締めします。

トルク目安…………… 約20N・m

ソケットサイズ………… 13mm (本体：高耐食鋼板製)

14mm (本体：SUS304製)

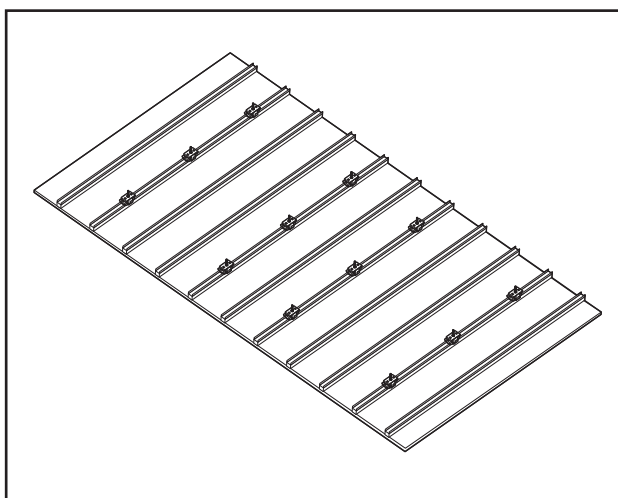
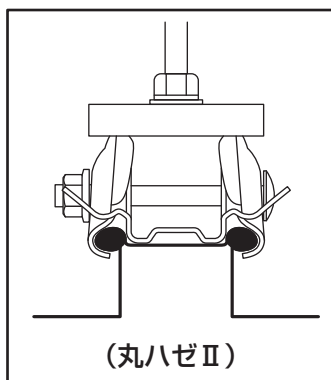
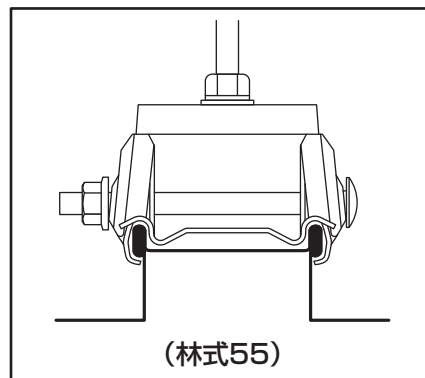
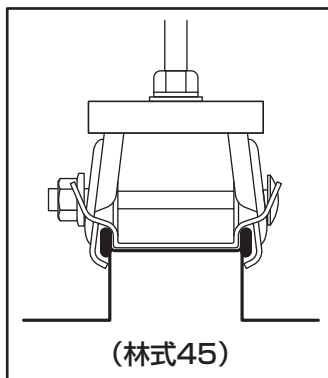
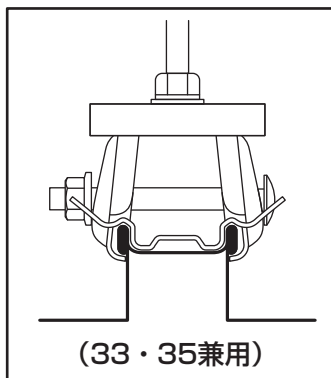
⚠ 注意

- 締め過不足にご注意ください。トルクレンチでトルクを確認してください。

瓦棒葺

⚠ 注意

ハゼ部の納まりについて



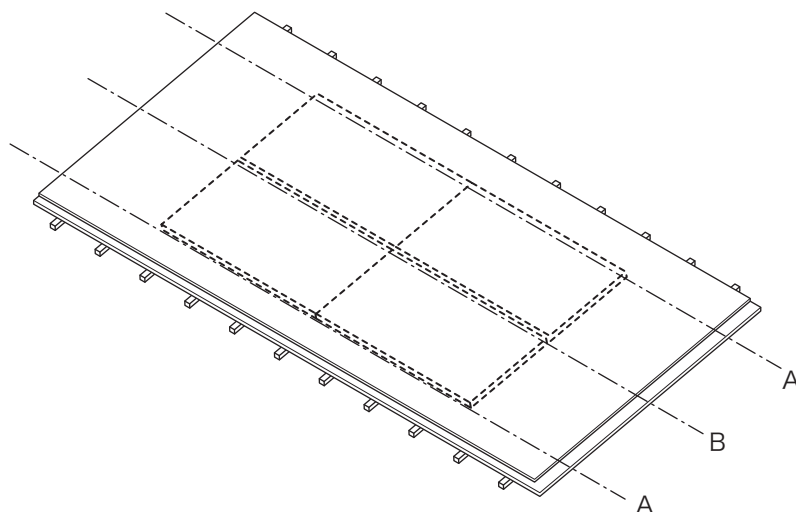
④他、全ての位置について、①～③の手順で金具を設置してください。

⚠ 注意

設置後は定期的なメンテナンスを行い、金具の安全性を維持・管理してください。

⇒続いて押え金具（中間・端部用）の取り付けを行います。
P134を参照してください。

1 押え金具の組立説明



A部：軒先1段目

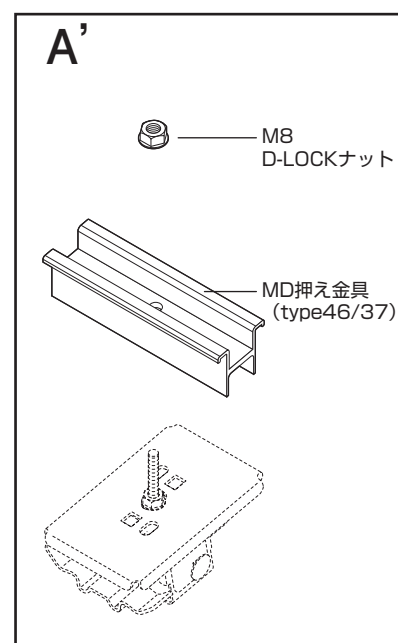
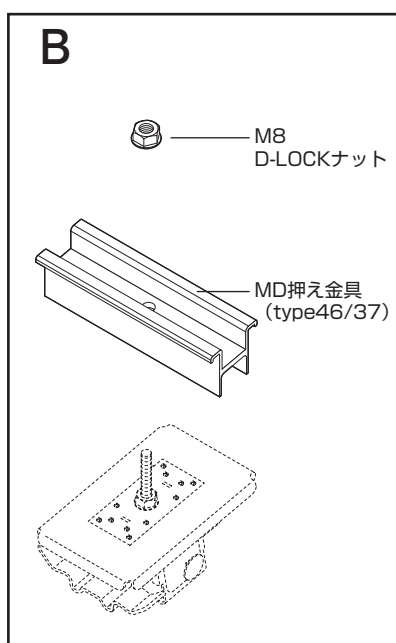
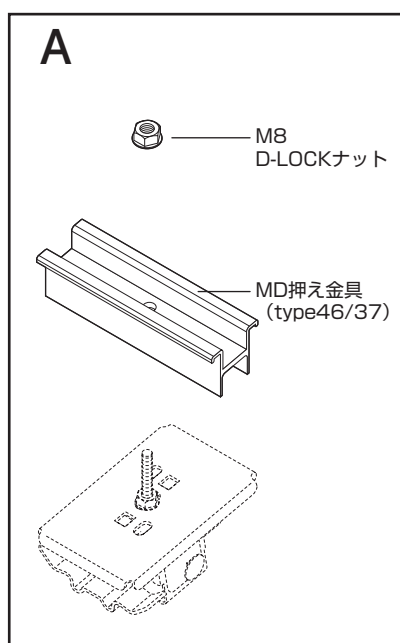
固定した金具に、MD押え金具 (type46/37) を、モジュールを押え込むようにセットし、M8 D-LOCKナットで締め付けてください。

B部：モジュール間

固定した金具に、MD押え金具 (type46/37) を、モジュールを押え込むようにセットし、M8 D-LOCKナットで締め付けてください。

A'部：棟側

固定した金具に、MD押え金具 (type46/37) を、モジュールを押え込むようにセットし、M8 D-LOCKナットで締め付けてください。



※表記にあるD-LOCKナットは本体材質がSUS304の場合、ステン皿バネナットになります。

太陽電池モジュールの取付方法

MD 46/37

② 太陽電池モジュールの取付手順

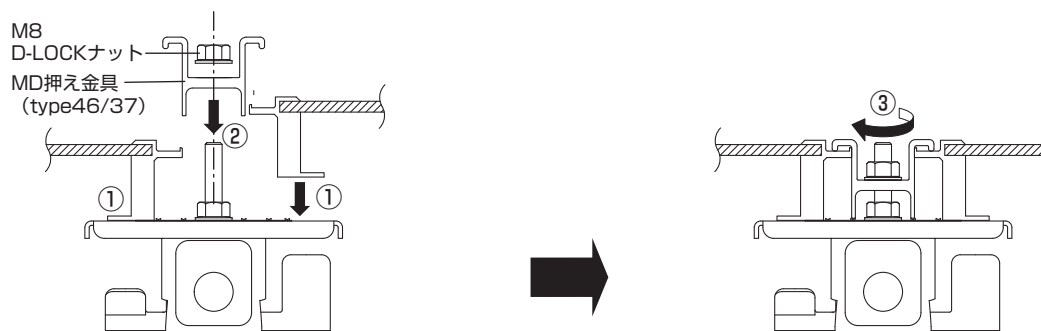
(1) A部(軒先1段目)の取付手順 … 軒先1段目のモジュールは以下の手順で取付します。



① 太陽光モジュール枠のフランジ部分をMD押え金具 (type46/37) で押えます。
同時にM8D-LOCKナットで仮締めします。

② 前工程で組み立てたM8D-LOCKナットを本締めします。
(締め付けトルク目安…約 15N・m)

(2) B部(モジュール間)の取付手順 … 2段目以降のモジュール間は以下の手順で取付します。



① 本体プレートの上に太陽電池モジュールを仮置きします。
② 太陽光モジュール枠のフランジ同士をMD押え金具 (type46/37) で押えます。
同時にM8D-LOCKナットで仮締めします。

③ 前工程で組み立てたM8D-LOCKナットを本締めします。
(締め付けトルク目安…約 15N・m)

(3) A'部(棟側)の取付手順 … 棟側(最上段)のモジュールは以下の手順で取付します。



① 太陽光モジュール枠のフランジ部分をMD押え金具 (type46/37) で押えます。
同時にM8D-LOCKナットで仮締めします。

② 前工程で組み立てたM8D-LOCKナットを本締めします。
(締め付けトルク目安…約 15N・m)

※表記にあるD-LOCKナットは本体材質がSUS304の場合、ステン皿バネナットになります。

D-FOURS®

太陽電池モジュールの不陸調整

MD 46/37

オプション説明

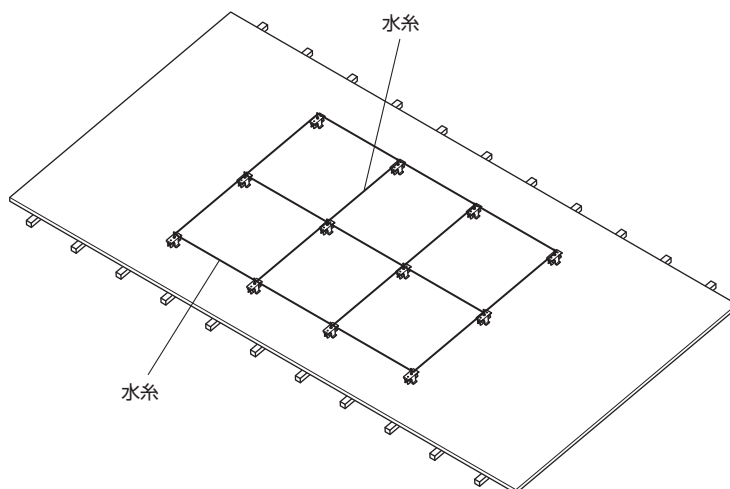
1 不陸調整の方法

上下左右の金具のセンターボルト、天端位置に水糸を張り、不陸の確認をします。

不陸の方法は、オプションの不陸調整板 DF-Z t1.6またはDF-S t1.5のいずれかを本体天板プレートとD-LOCKナットの間差し込んで調整してください。

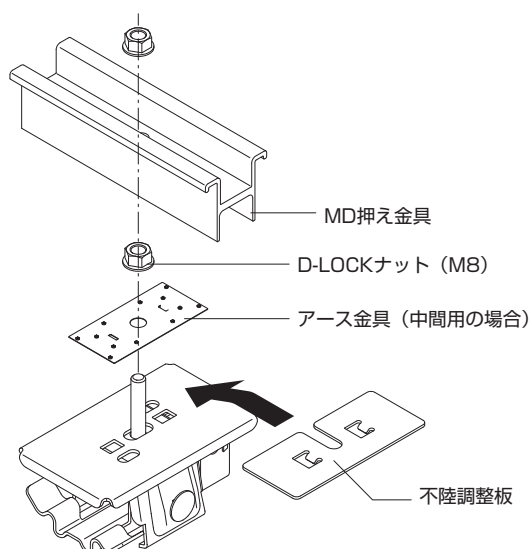
※中間用の場合は本体天板プレートとアース金具の間に差し込んで調整してください。

不陸調整はDF-Z t1.6が最大1.6mm
DF-S t1.5が最大1.5mm(不陸調整板1枚)までとしてください。

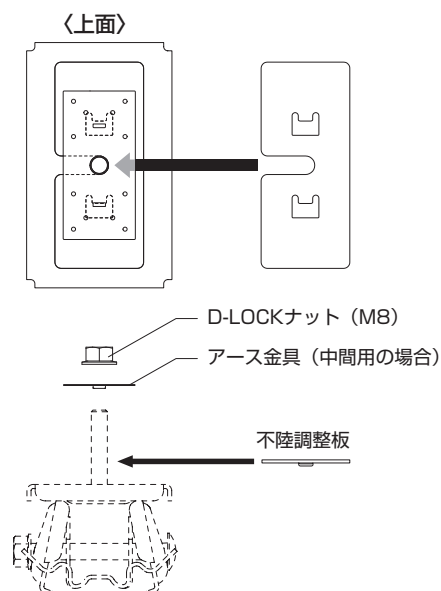


2 不陸調整板の組立手順

- ①D-LOCKナット (M8) と押え金具を外します。
- ②本体天板プレートとアース金具(中間用の場合)を固定しているD-LOCKナットをゆるめ、上方に持ち上げます。
- ③不陸調整板を横から差し込み、本体天板プレートの角穴に一致するよう配置します。

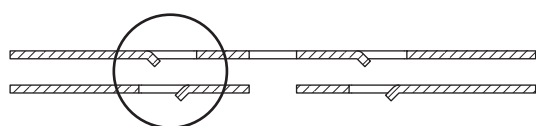


※不陸調整板は最大1枚までとしてください。



⚠ 注意

●不陸調整板のつめ方向に注意してください。



側断面

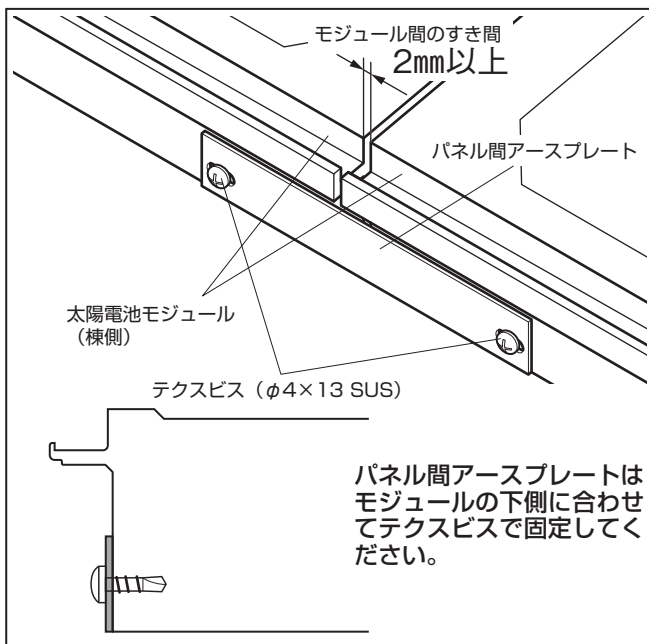
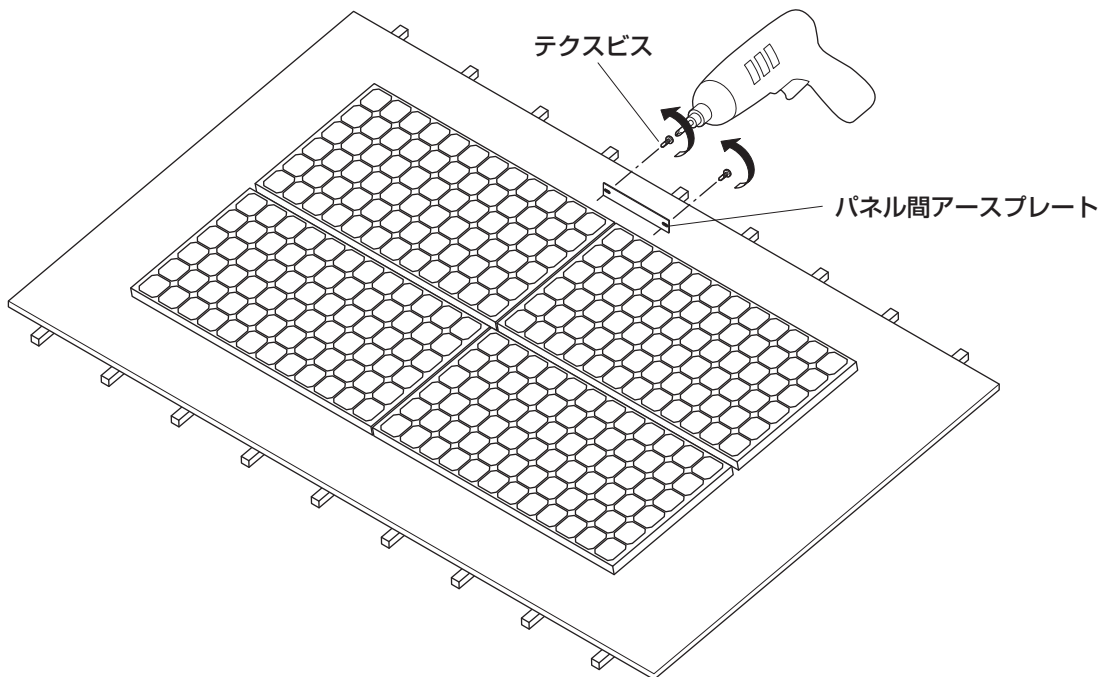
●不陸調整板を重ねて使用する際は各調整板のつめ方向が互い違いになるよう組み立ててください。(左図丸枠内参照)

※表記にあるD-LOCKナットは本体材質がSUS304の場合、ステン皿バネナットになります。

パネル間アースプレートの取付方法

MD 46/37

オプション説明



棟側最上段の太陽電池モジュールの棟側枠面の
下端にパネル間アースプレートを合わせて、し
っかりと押えた状態で、長穴2ヶ所に付属のテ
クスビス2本をモジュールにもみつけて取付、固定
します。
この時、テクスビスが太陽電池モジュールの枠
に組み付けてあるビスに干渉しない位置に取付
を行ってください。

※パネル間アースプレートの取付は必要な所
のみで構いません。通常は余りが出ます。

⚠ 注意

- C種またはD種接地工事が必要です。
- アースを取らないと感電の恐れがあります。
- アース工事は有資格者が行ってください。

⚠ 注意

太陽電池モジュールへの加工が禁止されてい
る場合は、棟側の太陽電池モジュールの棟側
フレームにアース線（現場調達品）を取り付
けます。

