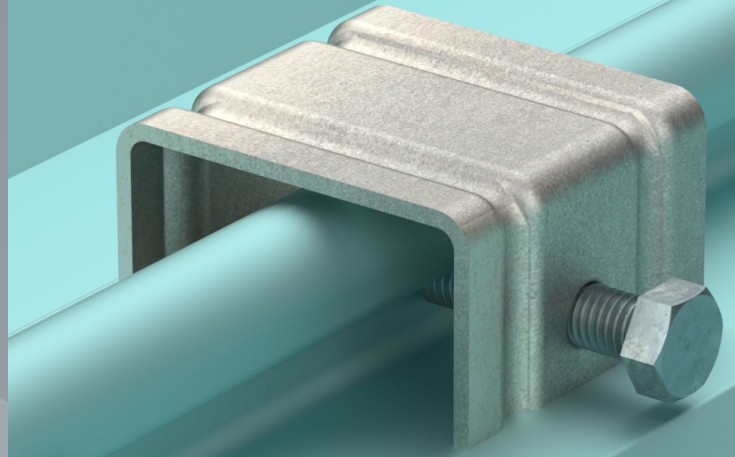
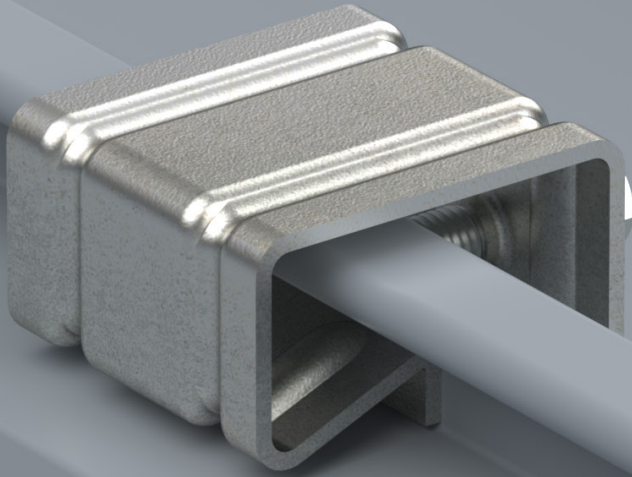


カクマルツク

八ゼ取付金具 角・丸兼用



角

も、よし。

丸

も、よし。

