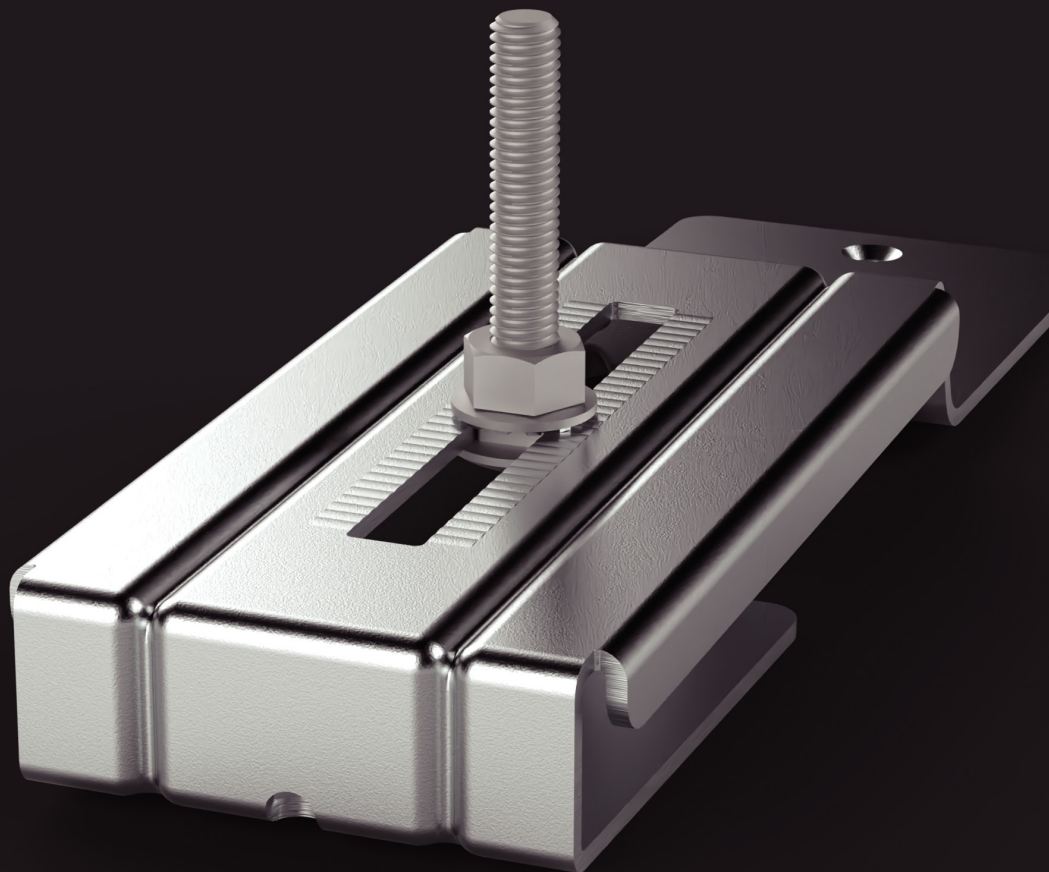


無孔で安心、

ホールレス



堅固で安全。

施工動画



2024年5月 発売予定

特許出願済

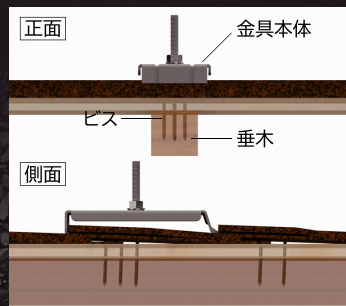
D-ZEPHYRTM shingle (W143)

ディーゼファー



防水性能UP

従来品と異なり屋根表面に穴を開けず、ビスが屋根材内部に隠れるため、漏水のリスクを軽減。



垂木固定で高強度

ビス6本は垂木固定となるため高強度。(打ち込み深さ≒約40mm) 野地裏にビスが突出しないため、結露を防止。



積雪地に対応

2.0mモジュールの場合、積雪150cmまで対応可能。(片辺4点支持施工、垂木留め)



屋根材保証

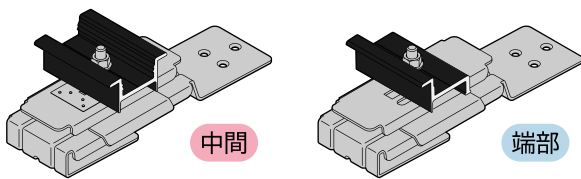
オークリッジスーパーへの太陽光発電システム設置工法として高く評価され、本製品を設置した際にも通常の屋根保証(一部条件付)を受けることが可能。



撮影協力：有限会社入山屋根工事店様

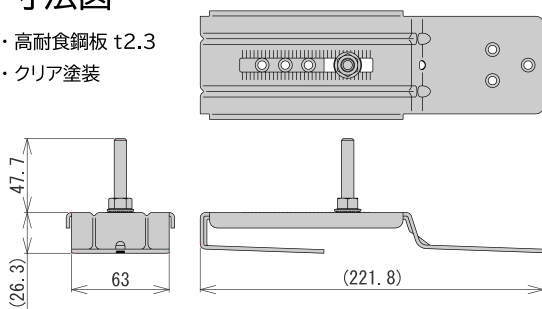
製品詳細

■ 製品イメージ



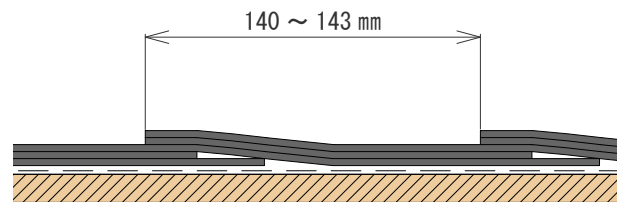
■ 寸法図

- ・高耐食鋼板 t2.3
- ・クリア塗装



■ 適合屋根 - アスファルトシングル -

適合寸法（働き巾）



メーカー名	屋根材名	働き巾
オーウェンスコーニングジャパン合同会社	オークリッジスーパー	143 mm
ニチハ株式会社	アルマ	143 mm
七王工業株式会社	ツバメシングル	143 mm
バブコジャパン株式会社	プレミア 30	143 mm
田島ルーフィング株式会社	ロアーニIIスクエア	140 mm

