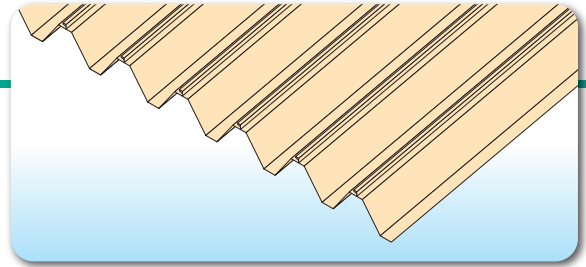


ハゼ式折版

屋根材の接合部分をハゼ加工し、
金具でタイトフレームに固定する屋根。
ハゼの形状で角ハゼ、丸ハゼなどの種類があります。



屋根形状詳細

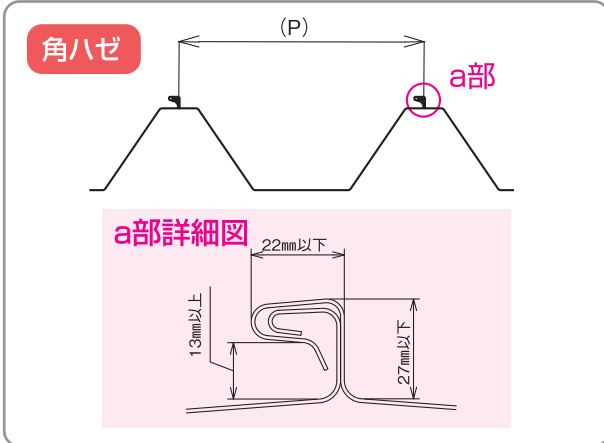
D-SWAT

SWALLOW-PV

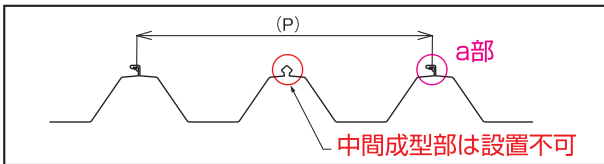
SK FRAME

D-FOURS

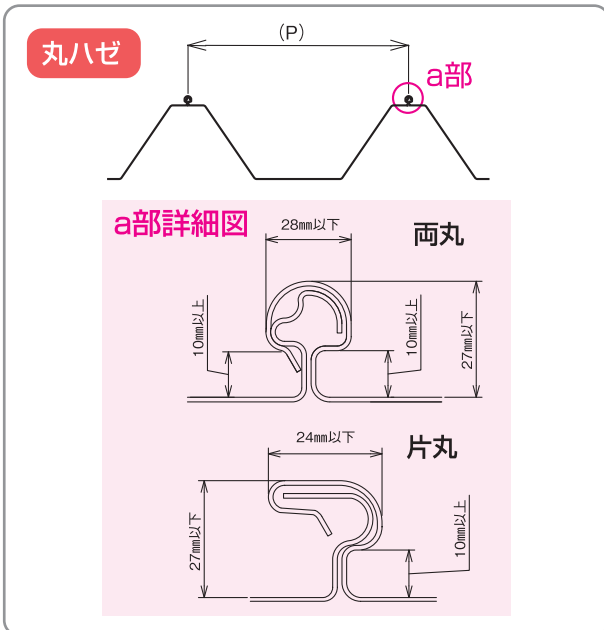
D-FOURS RL



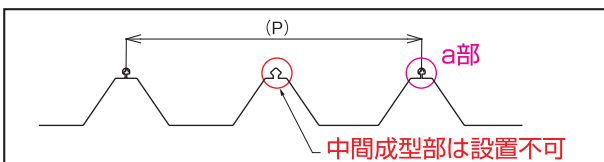
a部分は屋根材のつなぎ目であるハゼであることをご確認ください。下図のような中間成型部は設置不可となります。



D-SWAT 対応架台金具	角ハゼ折版 中間セット／端部セット	P37
SWALLOW-PV 対応架台金具	角ハゼ折版	P60
SWALLOW-PV 対応架台金具	ハゼ式折版 ALII	P60
SK FRAME 対応架台金具	角ハゼ折版	P71
SK FRAME 対応架台金具	ハゼ式折版 ALII	P71
D-FOURS RL 対応架台金具	ハゼ式折版 ALII 中間用／端部用	P79
D-FOURS 対応架台金具	角ハゼ折版 中間用／端部用	P91

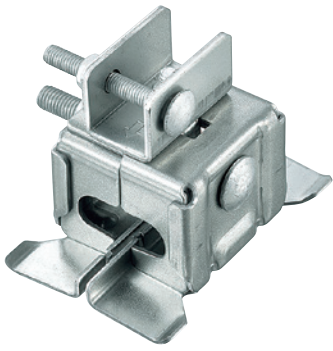


a部分は屋根材のつなぎ目であるハゼであることをご確認ください。下図のような中間成型部は設置不可となります。



D-SWAT 対応架台金具	丸ハゼ折版 中間セット／端部セット	P38
SWALLOW-PV 対応架台金具	丸ハゼ折版	P60
SWALLOW-PV 対応架台金具	ハゼ式折版 ALII	P60
SK FRAME 対応架台金具	丸ハゼ折版	P71
SK FRAME 対応架台金具	ハゼ式折版 ALII	P71
D-FOURS RL 対応架台金具	ハゼ式折版 ALII 中間用／端部用	P79
D-FOURS 対応架台金具	丸ハゼ折版 中間用／端部用	P92

ハゼ式折版

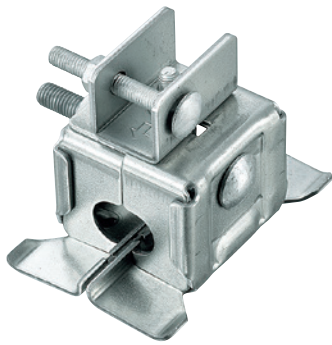


	材質	品番
角ハゼ折版	ZAM	SK-KHZ

付属品



番号	名称	数量
①	根角ボルト	1
②	D-LOCKナット	1

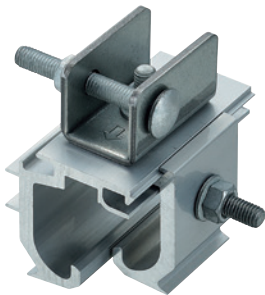


	材質	品番
丸ハゼ折版	ZAM	SK-MHZ

付属品



番号	名称	数量
①	根角ボルト	1
②	D-LOCKナット	1



	材質	品番
ハゼ式折版 ALII	アルミニウム	SK-HKM2

付属品



番号	名称	数量
①	根角ボルト	1
②	D-LOCKナット	1

D-SWAT	横葺・段葺
	石付段葺
	立平・立ハゼ
	瓦棒
	ハゼ式折版
D-ZEPHYR	カンゴクセッソ 嵌合折版
	載せ替え 工法 予備部材 オプション
SWALLOW-PV	アスファルト シングル オプション
	横葺
	立平・立ハゼ
	瓦棒
SK FRAME	重ね式折版
	ハゼ式折版
	カンゴクセッソ 嵌合折版
	本体
D-FOURS RL	立平・立ハゼ
	瓦棒
	重ね式折版
D-FOURS	ハゼ式折版
	カンゴクセッソ 嵌合折版
	INB折版
	オプション
SNOW TRUSS	PF管 支持金具
	本体
	オプション
	横葺・段葺
	嵌合立平 瓦棒
グリッドガード	スレート 平板瓦
	S ² リング
	瓦・スレート シングル