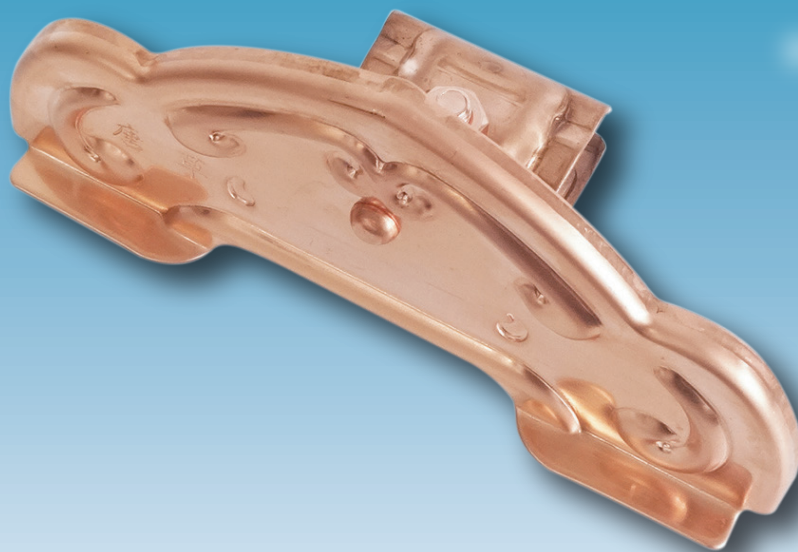


横葺用後付雪止！

# D-381 唐草横葺 SD



## ■ 製品仕様

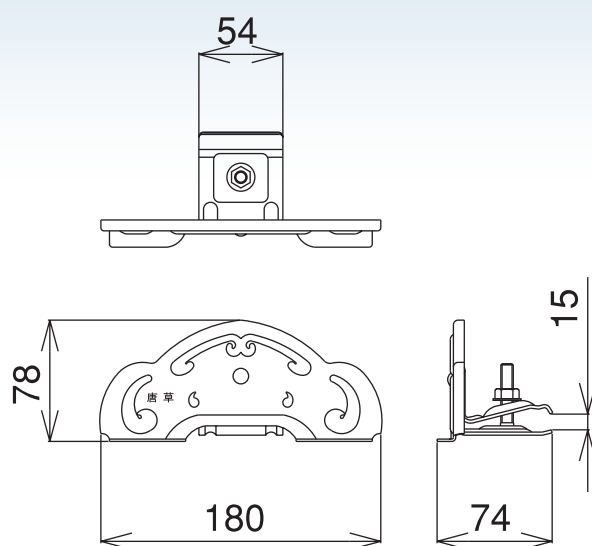
材質：高耐食鋼板・SUS304・銅  
板厚：羽根：1.6mm（高耐食鋼板）  
1.5mm（SUS304・銅）  
足：2.0mm

## ■ 材質・仕上

材質	仕上
高耐食鋼板	生地
	ブラック
SUS304	生地
銅	生地

※ 1ケース 50 入  
※ 各カラーの在庫状況については、別途お問い合わせください。

## ■ 寸法図



スワロー工業株式会社

新潟県燕市小関657  
TEL: 0256-63-6031 URL: <http://www.swallow-k.co.jp>  
FAX: 0256-63-6053 E-mail: [info@swallow-k.co.jp](mailto:info@swallow-k.co.jp)