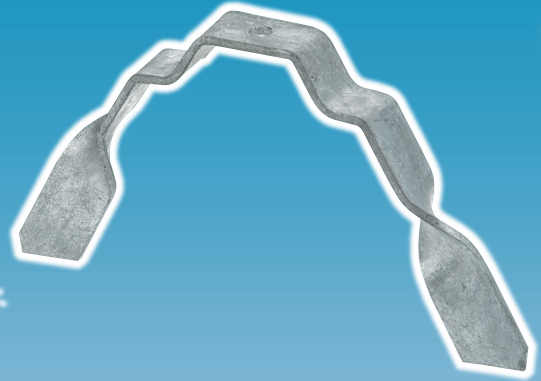


# 重ね式折版雪止

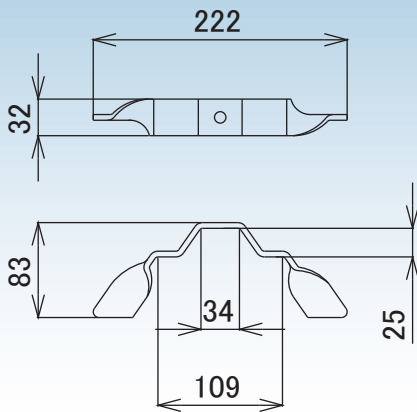
## 谷用折版 600T 500T



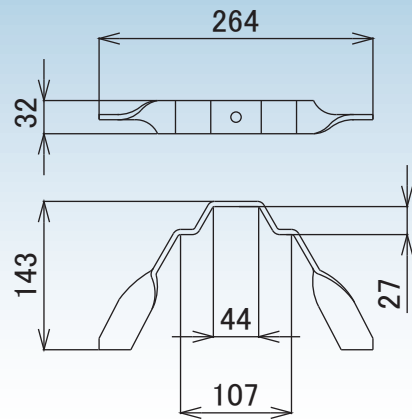
**D-342 谷用折版 600T**

**D-345 谷用折版 500T**

■ 寸法図



■ 寸法図



■ 材質・仕上

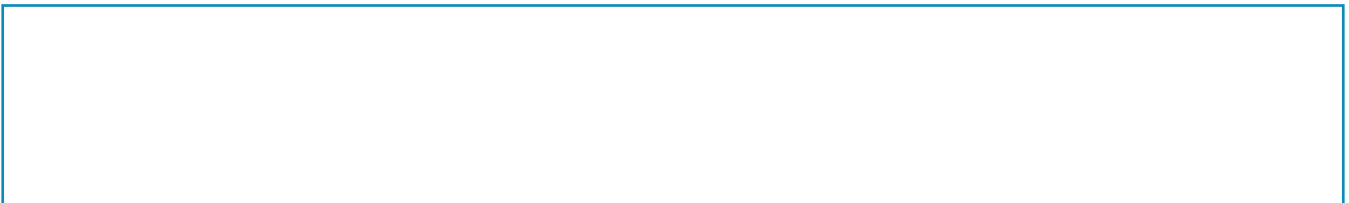
材 質	仕 上
ドブメッキ	生地
	---
SUS304	生地
	---

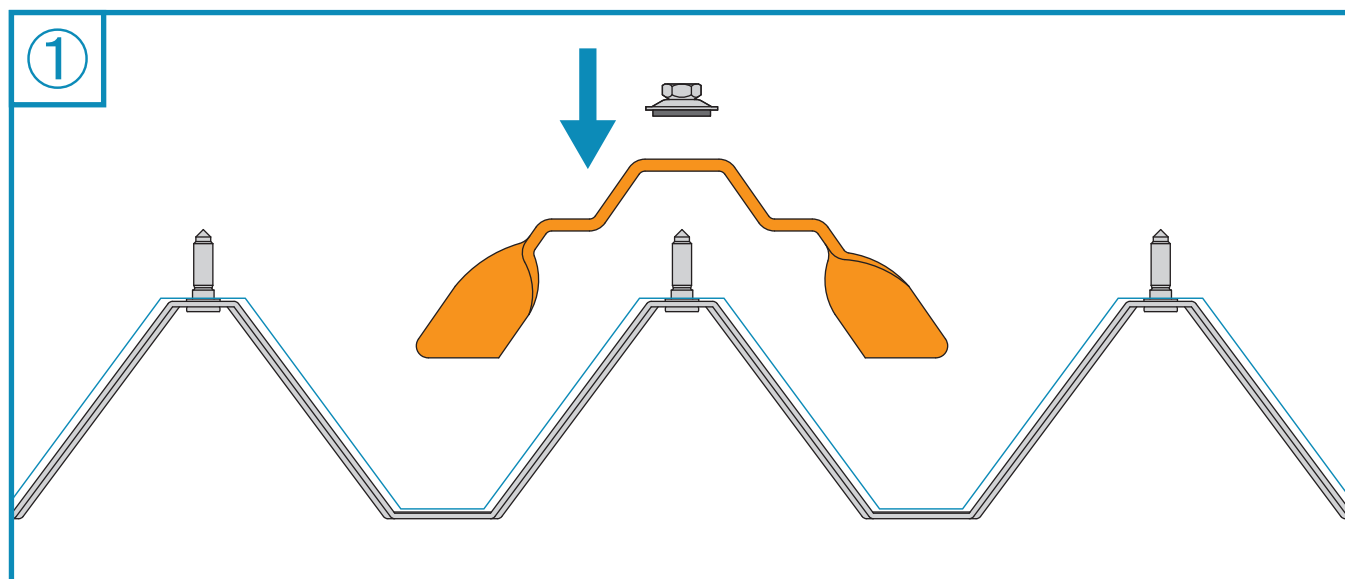
※ 1 ケース 50 入

■ 材質・仕上

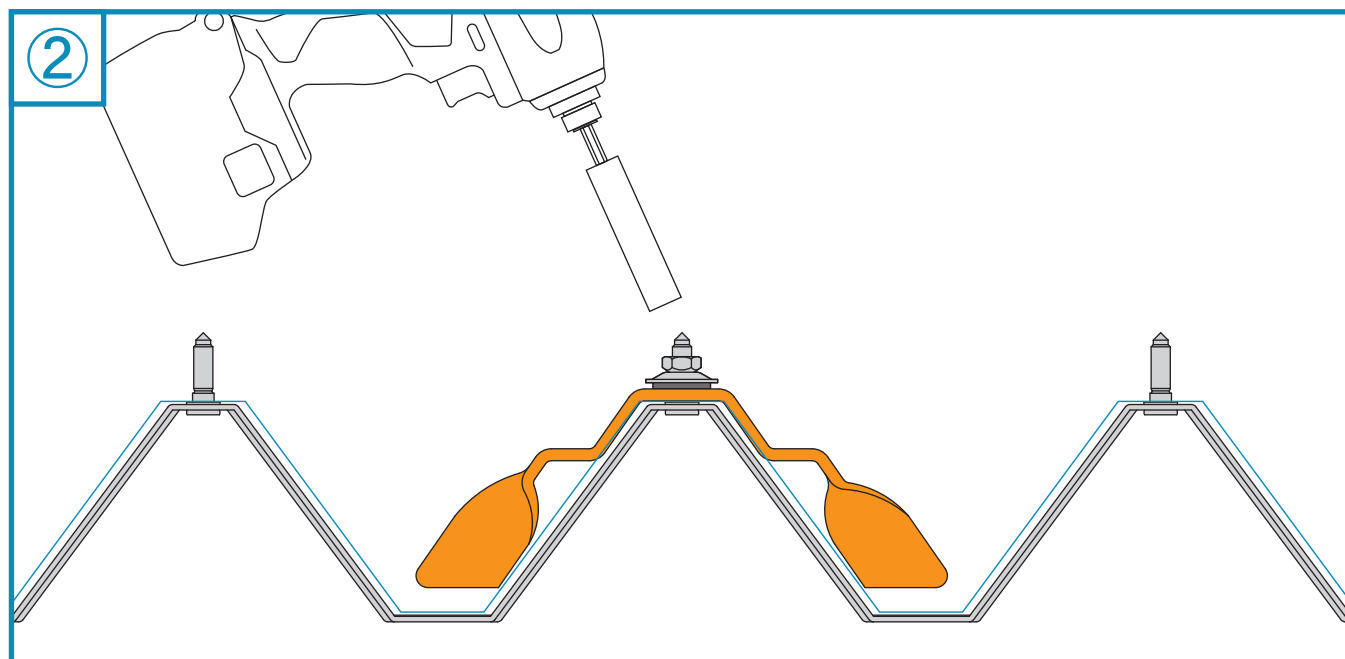
材 質	仕 上
ドブメッキ	生地
	---

※ 1 ケース 50 入





① 設置済みの山座パッキンナットを取り外し、剣先部に雪止金具をセットします。



② インパクトレンチ等で山座パッキンナットを締め付け、雪止金具を固定し施工完了です。