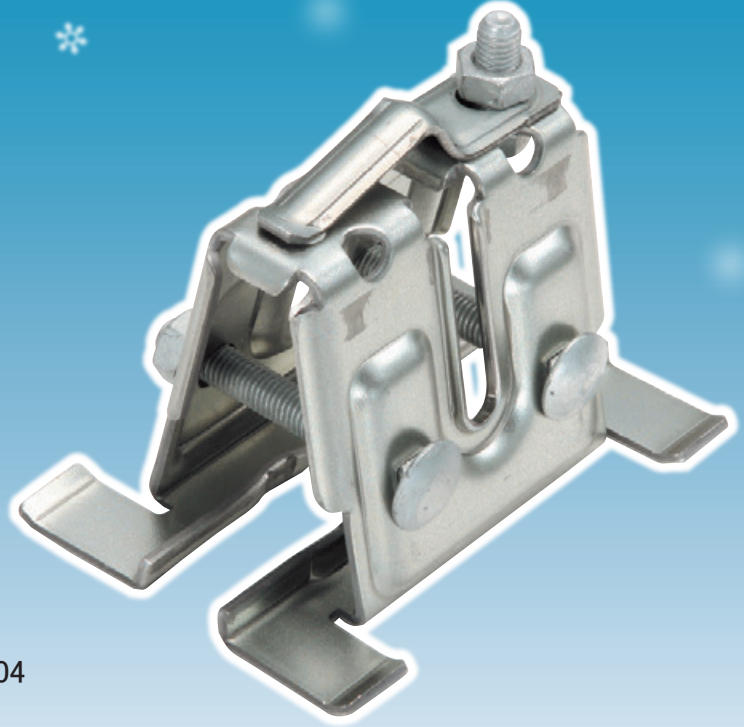


ハゼ式折版用雪止 (アングル用)

D-364 K-1

アングル
65mm
まで取付可

角・丸
兼 用



■ 製品仕様

材質：高耐食鋼板・ドブメッキ・SUS304

板厚：【本体】3.0 mm (全材質共通)

【ストッパー】2.3 mm (高耐食鋼板)

2.6 mm (ドブメッキ・SUS304)

■ 材質・仕上

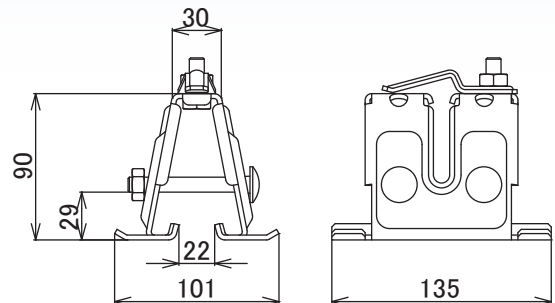
材 質	仕 上
高耐食鋼板	生地

ドブメッキ	生地

SUS304	生地

※ 1 ケース 20 入

■ 寸法図



スワロー工業株式会社

新潟県燕市小関657
TEL: 0256-63-6031 URL: <http://www.swallow-k.co.jp>
FAX: 0256-63-6053 E-mail: info@swallow-k.co.jp