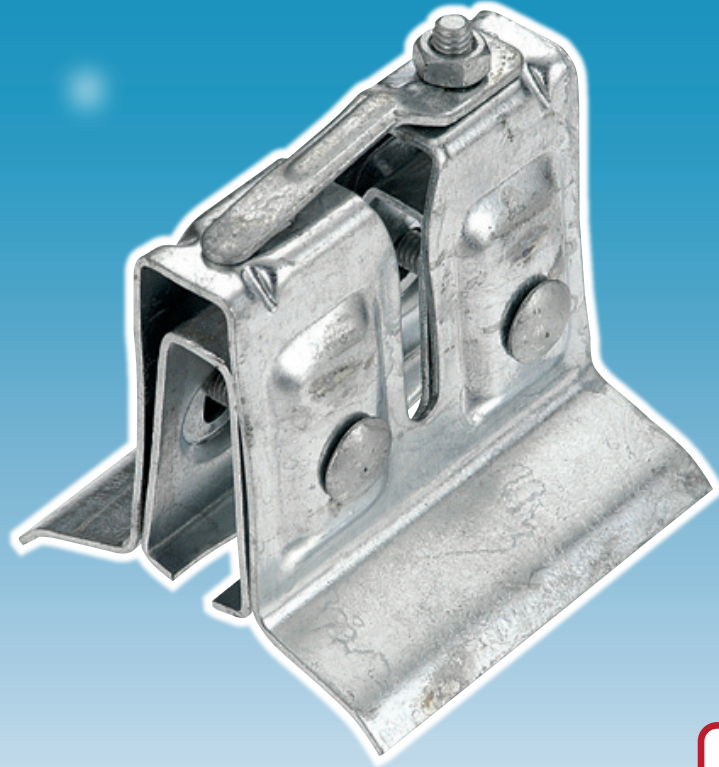


ハゼ折版用アングル雪止

D-461 ニュールーフ



■ 製品仕様

材質：ドブメッキ・SUS304

板厚：【本体】2.0 mm（全材質共通）

【ストッパー】2.3 mm（全材質共通）



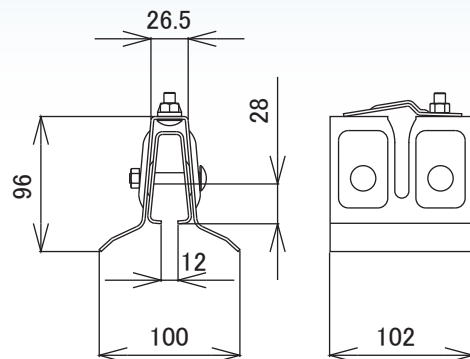
■ 材質・仕上

材 質	仕 上
ドブメッキ	生地

SUS304	生地

※ 1 ケース 20 入

■ 寸法図



スワロー工業株式会社

新潟県燕市小関657
TEL: 0256-63-6031 URL: <http://www.swallow-k.co.jp>
FAX: 0256-63-6053 E-mail: info@swallow-k.co.jp