

SAMURAI

載せ替え工法

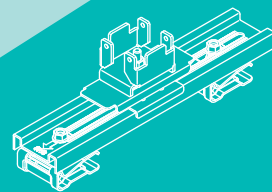
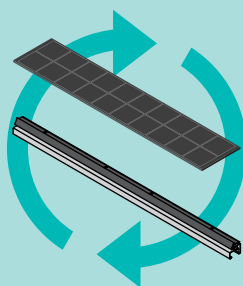
SAMURAIの載せ替え
移設がキヤッチで可能に。



SAMURAI載せ替え工法により太陽電池モジュール(SAMURAI)及びステップバーを再利用する場合、現在付帯されている京セラ株式会社のメーカー保証（無償・有償）はすべて無効となります。予めご了承ください。

D-SWAT[®]

SAMURAI 載せ替え工法



ここがポイント!

対応キャッチ架台を
利用することにより既設
モジュール&ステップバーの

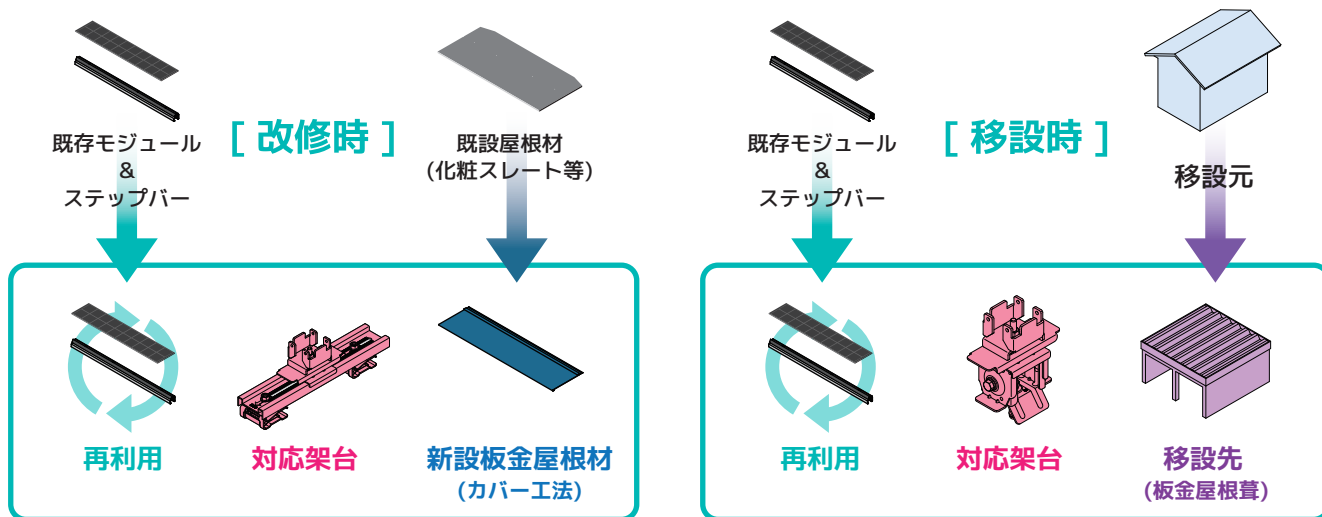
再利用が可能!



SAMURAI載せ替え工法により太陽電池モジュール(SAMURAI)及びステップバーを再利用する場合、現在付帯されている京セラ株式会社のメーカー保証(無償・有償)はすべて無効となります。予めご了承ください。

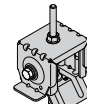
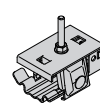
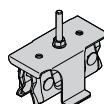
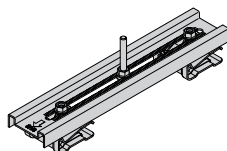
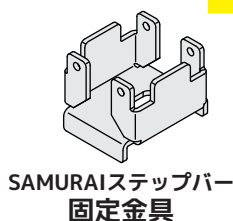
SAMURAI 載せ替えイメージ

載せ替え及び移設は金属屋根への設置が対象です。



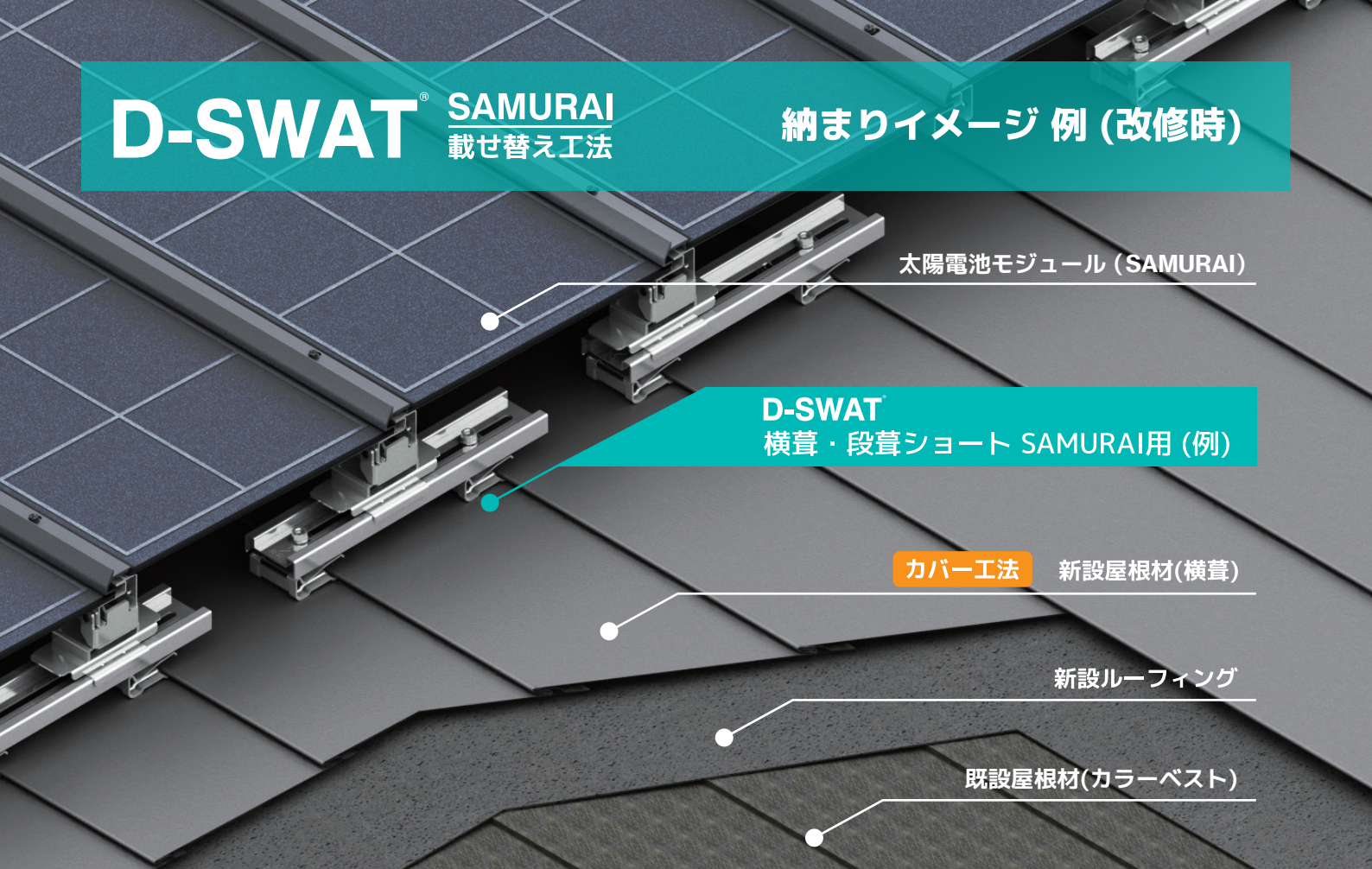
対応キャッチ架台で既設モジュール(SAMURAI)の再利用が可能!

しかもD-SWATラインナップ全てに対応!



D-SWAT各種本体

※詳しい内容については別途お問い合わせください



太陽電池モジュール (SAMURAI)

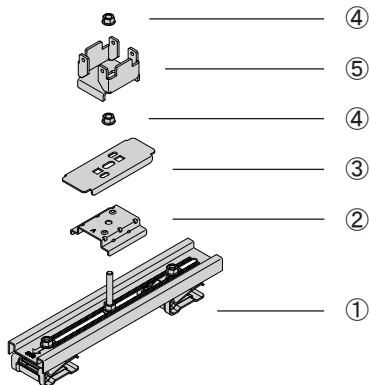
D-SWAT[®]
横葺・段葺ショート SAMURAI用 (例)

カバー工法 新設屋根材(横葺)

新設ルーフィング

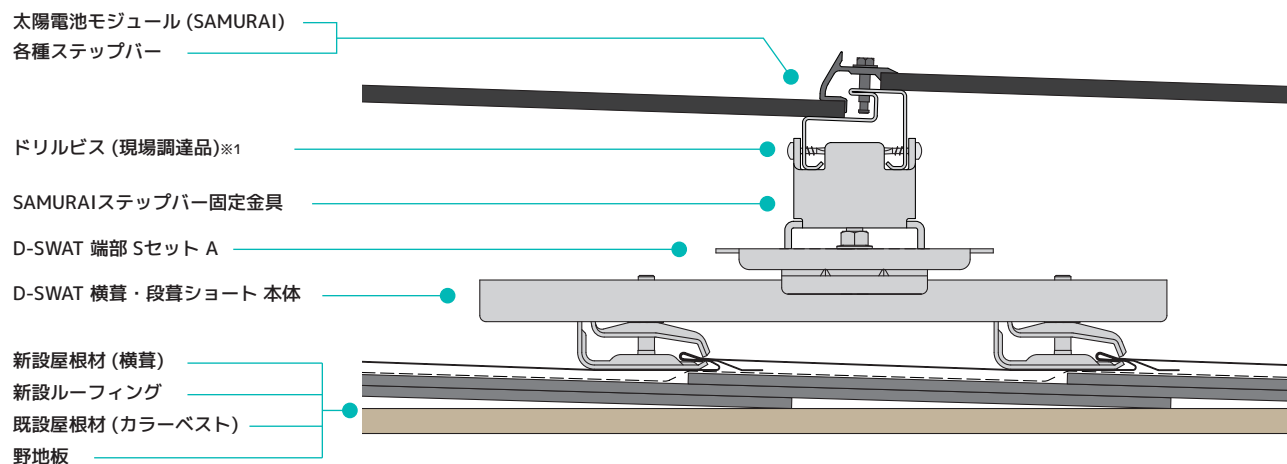
既設屋根材(カラーベスト)

部材構成例

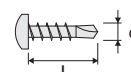


番号	名称	数量
①	D-SWAT 横葺・段葺兼用 ショート 本体	1
②	ベーススペーサーA	1
③	共通受け金具 (F)	1
④	D-LOCKナット M8	2
⑤	SAMURAIステップバー固定金具	1

納まり断面イメージ (横葺)



※1 適合サイズ
ねじ径d 4.0~5.0mm
ねじ長さL 15~20mm



カバー工法施工例① (既設スレート葺き→ディプロマットスター)



カバー工法施工例② (既設スレート葺き→金属横葺き)



SAMURAI 載せ替え工法

QRコードをスマートフォン・タブレットでスキャン
することで専用ページにアクセスできます。



製造元  スワロー工業株式会社

新潟県燕市小関657番地
TEL : 0256-63-6031(代表) URL : <http://www.swallow-k.co.jp>
FAX : 0256-63-6053 E-mail : pv@swallow-k.co.jp

※詳細につきましては、ホームページにてお問い合わせください。

2019.07