

# 金属屋根用 現地調査シート

調査日	平成 年 月 日		
貴社名			
ご担当者	TEL		
	FAX		
	E-mail		

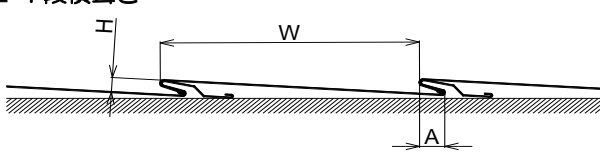
物件名			
設置住所			
屋根勾配	寸勾配	屋根図面	<input type="checkbox"/> 屋根伏図 <input type="checkbox"/> 矩計図 <input type="checkbox"/> 立面図
屋根材メーカー		築年数	<input type="checkbox"/> 新築 <input type="checkbox"/> 既築（築_____年）
屋根材製品名		備考	

## 横葺 / 段葺

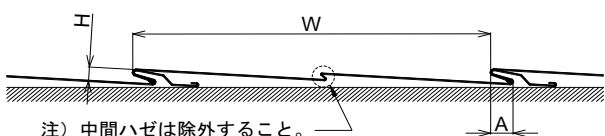
材質		板厚	mm
----	--	----	----

横葺の種類 (いずれかの口に✓)

1段横葺き

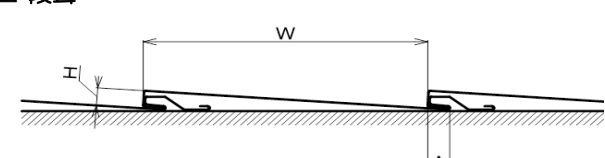


2段横葺き



注) 中間ハゼは除外すること。

段葺



各寸法

W  mm

H  mm ※

A  mm

ハゼ形状 下図の設置可能な形状と同等であること。

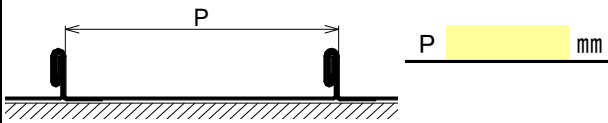
設置可能			設置不可能		
一般的な横葺ハゼ形状。ハゼの先端はやや丸みを帯びている。	一般的な段葺ハゼ形状。ハゼ先端は四角く角ばっている。	ハゼ先端がやや尖り、テーパー部の水平長さが9mm未満のもの。	ハゼ高さが寸法範囲内でも、ハゼ内の形状が特殊で寸法範囲外のもの。	ハゼ先端側の上面が山なりに影らんでいるもの。	ハゼ先端が尖り、先端テーパー部の水平長さが9mm以上のもの。

※ハゼ高さ (H) は、16mm未満で設置可能。

# 立平

材質  板厚  mm

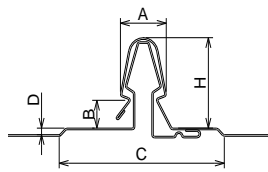
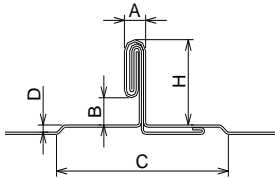
ピッチ (ハゼ間隔)



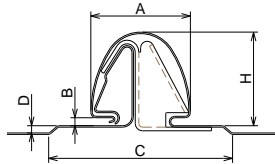
ハゼ形状詳細 (いずれかの口に✓)

立ハゼ

嵌合式①



嵌合式②



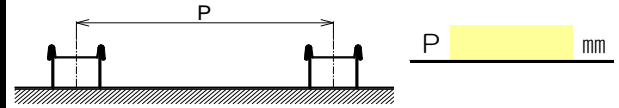
H  mm  
 A  mm  
 B  mm  
 C  mm  
 D  mm

※C・Dは0mmの場合有り

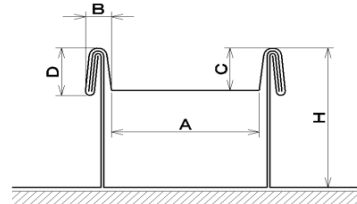
# 芯木なし瓦棒

材質  板厚  mm

ピッチ (ハゼ間隔)



各寸法

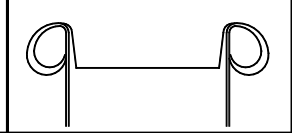
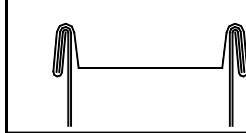


H  mm  
 A  mm  
 B  mm  
 C  mm  
 D  mm

みみ形状詳細 (いずれかの口に✓)

(巻ハゼ式)

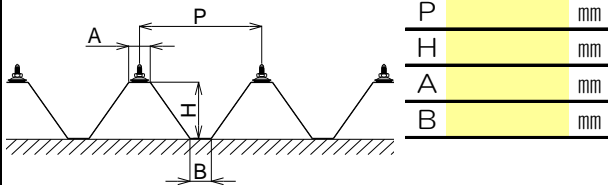
(丸ハゼ式)



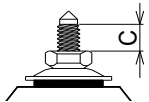
# 重ね式折版

材質  板厚  mm

各寸法

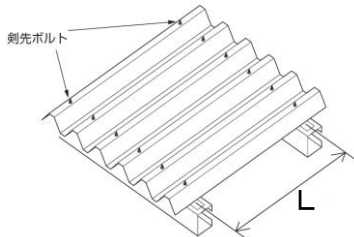


剣先ボルト部詳細



C  mm  
 衬 規格   
 衬 錆び 有 無

タイトフレーム間隔

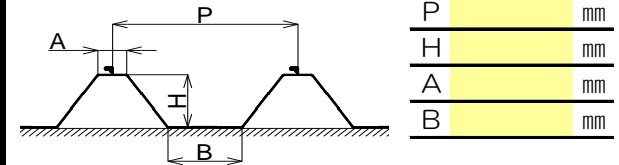


L  mm

# ハゼ式折版

材質  板厚  mm

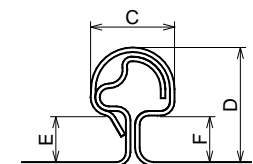
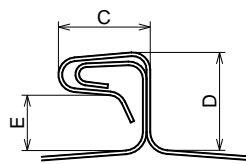
各寸法



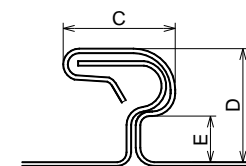
ハゼ部詳細 (いずれかの口に✓)

角ハゼ

丸ハゼ (両丸)



丸ハゼ (片丸)



C  mm  
 D  mm  
 E  mm  
 F  mm

## 嵌合折版

材質		板厚	mm
ピッチ (山間隔)			
		P	mm
各寸法			
		H	mm
		A	mm
		B	mm
		C	mm
<b>嵌合形状詳細 (いずれかの口に✓)</b> <input type="checkbox"/> (斜面段差有り) <input type="checkbox"/> (斜面段差ナシ) <input type="checkbox"/> (その他)			
<b>※屋根写真を添付して下さい。</b>			

## P F折版

材質		板厚	mm
ピッチ (山間隔)			
		P	mm
各寸法			
		H	mm
		A	mm
		B	mm
		C	mm
<b>嵌合形状詳細 (いずれかの口に✓)</b> <input type="checkbox"/> (丸みがある) <input type="checkbox"/> (丸みがない)			
<b>※屋根写真を添付して下さい。</b>			

## INB折版 (ガレージ屋根)

材質		板厚	mm
ピッチ (山間隔)			
		P	mm
		A	mm
各寸法			
		B	mm
		C	mm
		D	mm
梁間隔			
		L	mm
<b>※梁間隔 (L) は、750mm以下で設置可能。          ※屋根写真を添付して下さい。</b>			

## (補足説明)

• 写真添付の場合、角度変えながら数枚ご用意下さい。

• 現調写真では屋根材を特定できる情報が含まれていることが望めます。情報源の例としては、

- 1、軒先側の写真 (屋根断面形状が分かる状態)
- 2、システムに属さない雪止金具や金物関係
- 3、屋根上全体を見渡せる状態
- 4、任意の焦点に対し前後左右の角度別の写真などです。

• 送受信の都合にもよりますが、高解像度が理想です。(写真1枚1MB程度)

スワロー工業株式会社

〒959-1286 新潟県燕市小関657番地  
 TEL : 0256-63-6031 FAX : 0256-63-6053