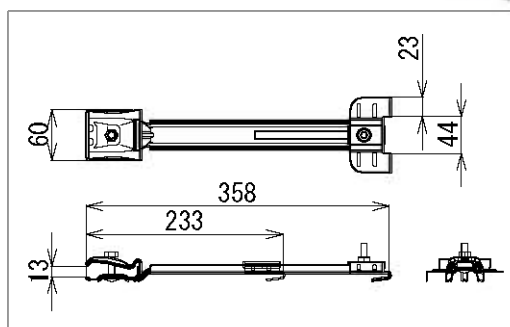


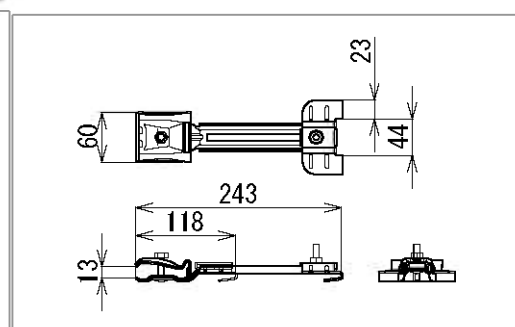
落下防止ネット専用取付金具の新商品！

# Jアーム 横葺用 Wフック

フックが2本爪！  
スライド125mm



(ロングタイプ)



(ショートタイプ)

## ☆ 価格表

タイプ	材質	仕上	入数	仕切価格	備考
ロング	高耐食鋼板	ブラック	36		
	SUS304	ブラック	36		
ショート	高耐食鋼板	ブラック	36		
	SUS304	ブラック	36		

## ＜各種屋根働き巾早見表＞

※ D-451 スノーZ 900×400 に使用した場合 ※

働き巾	2スパン	金具必要長さ	3スパン	金具必要長さ	4スパン	金具必要長さ
130	260	-140	390	-10	520	120
140	280	-120	420	20	560	160
150	300	-100	450	50	600	200
160	320	-80	480	80	640	240
170	340	-60	510	110	680	280
180	360	-40	540	140	720	320
190	380	-20	570	170	760	360
200	400	0	600	200	800	400
220	440	40	660	260		
230	460	60	690	290		
240	480	80	720	320		
250	500	100	750	350		
300	600	200	900	500		
305	610	210	915	515		
310	620	220	930	530		
360	720	320	1080	680		

緑色枠：ショートタイプの使用領域。

黄色枠：ロングタイプの使用領域。

オレンジ枠：両方共通で使用可能。

### まとめ

ショート：	働き100～150、170～200、250～305
ロング：	働き160～180、200～240、300～360